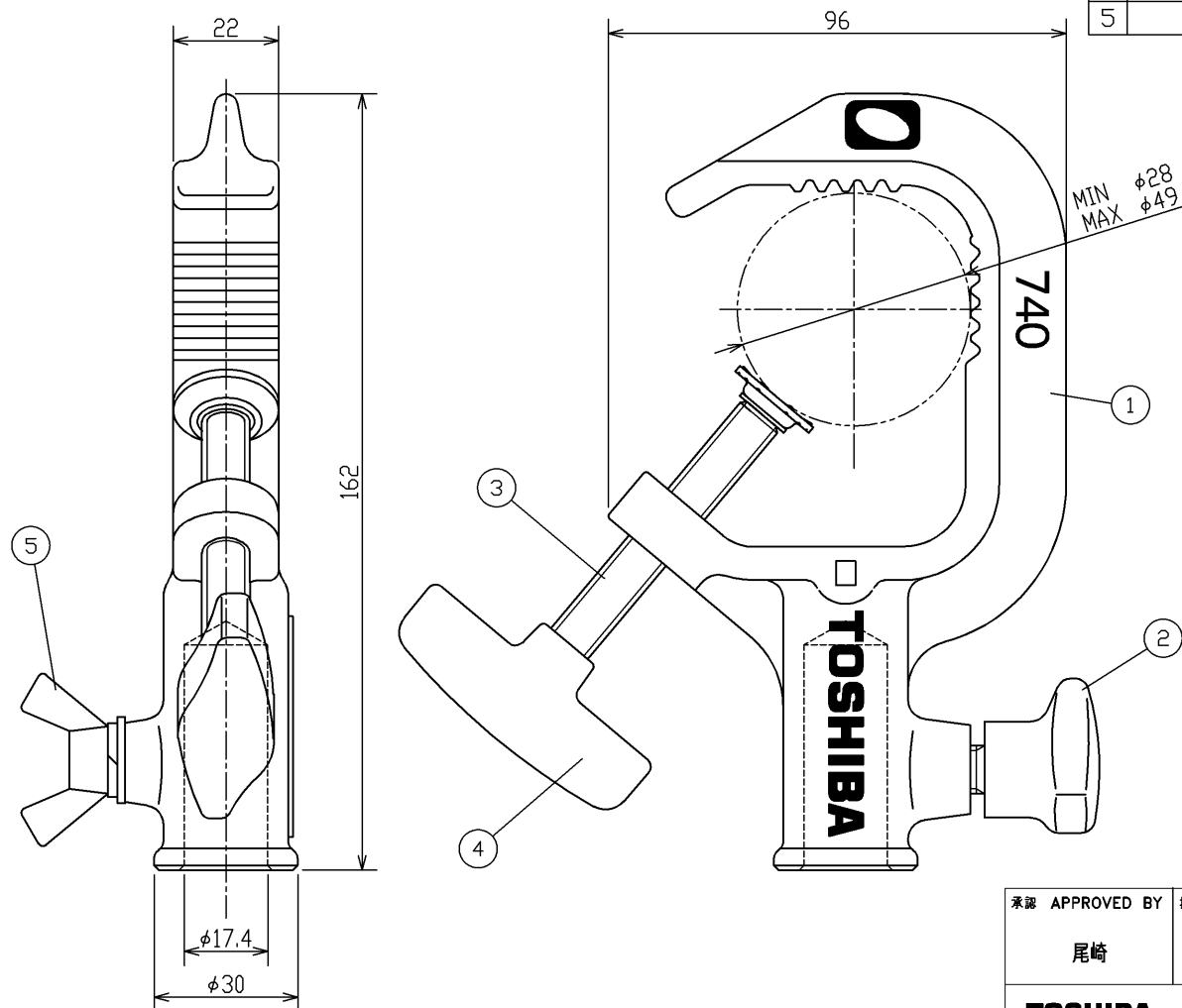


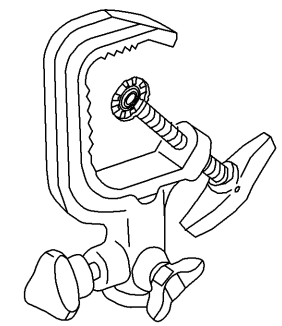
2020.11. 003

A
B
C
D
E
F



部番 PART NO.	部 品 名 DESCRIPTION	個数 REQ.	材 質 MATERIAL	摘 要 SPECIFICATION
1	ハンガー本体	1	FC (樹脂物)	メタミン焼付塗装 (黒)
2	ナイロンハンドル	1	ハンドル: PA (ネリアミド樹脂) ネジ部: SS (圧延鋼材)	クロメートめっき
3	ロックボルト	1	SS (圧延鋼材)	クロメートめっき
4	締付ハンドル	1	ADC (アルミダイカスト)	-
5	蝶ボルト	1	SS (圧延鋼材)	クロメートめっき

商品コード	548 21052
質量 (kg)	0.74
許容吊下げ質量 (kg)	35kg
適合パイプ径 (mm)	φ28~φ49
適合ダボ径 (mm)	φ17



▲ 警告

- ・ 演出空間用の取付構材です。演出空間の用途以外には、使用しないでください。一般用の取付構材として使用する製品ではありません。
- ・ 照明器具、照明構材の質量に合ったハンガーを使用してください。ハンガーの選定を間違えると落下し、物的損害・けがの原因となります。
- ・ 構材を分解したり改造しないでください。器具・構材が落下し、火災・物的損害・けがの原因となります。
- ・ 施工上の注意とご使用上の注意はカタログ・取扱説明書をお読みください。

屋内用

承認 APPROVED BY 尾崎	担当 CHARGED BY 北田	名 称 TITLE φ17 ハンガー	
TOSHIBA 東芝ライテック株式会社 Toshiba Lighting & Technology Corporation		形 名 MODEL NO. AL-HG-17MM-1K-740	尺 度 SCALE 単位 UNITS 1/1 mm
		図面番号 DRAWING NO. AA2020-54644-01	

日本国内専用 (Use only in Japan)

1 2 3 4 5