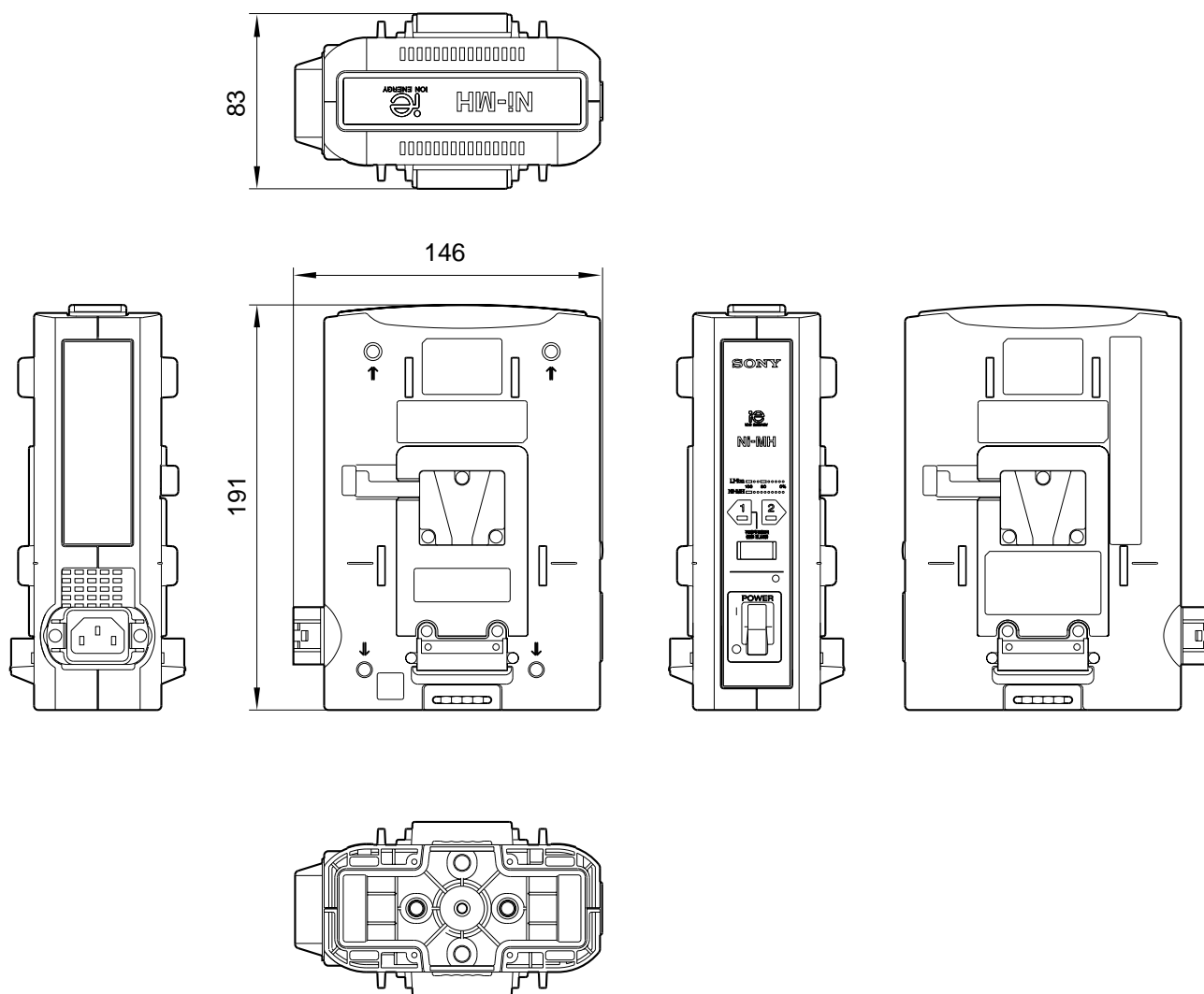


BC-M50は、ニッケル水素バッテリーパックBP-M50 / M100(2003年初頭発売予定) / リチウムイオンバッテリーパックBP-L40 / 40A / 60A / 90Aに対応した2連式バッテリーチャージャーです。

### 主な仕様

充電方式	: 定電圧定電流充電方式 + タイマー停止方式
充電時間	: BP-L40A ...1本80%充電 約70分、1本100%充電 約150分、 2本80%充電 約140分、2本100%充電 約220分
	BP-L60A ...1本80%充電 約130分、1本100%充電 約220分、 2本80%充電 約260分、2本100%充電 約350分
	BP-L90A ...1本80%充電 約190分、1本100%充電 約290分、 2本80%充電 約380分、2本100%充電 約480分
	BP-M50 ...1本100%充電 約120分、2本100%充電 約240分
	BP-M100 ...1本100%充電 約240分、2本100%充電 約480分
一般	
電源	: AC100 ~ 240V、50/60Hz
消費電力	: 約49W
動作温度	: 0 ~ +40
保存温度	: -20 ~ +60
質量	: 約1.1kg
外形寸法	: 83(幅) × 191(高さ) × 146(奥行)mm
付属品	
	取扱説明書(1)
	保証書(1)
	AC電源コード(1)

## 外形寸法図



単位：mm