

BURANOは、ソニーがこれまで培った、CineAltaカメラにおける高品位な映像表現とシネマカメラとしてのユーザビリティを維持しながらも、少人数撮影にも適した操作性を実現した新しいコンセプトのシネマカメラです。高品位映像制作にかつてない機動性をもたらします。

主な仕様

一般仕様	
型式	: デジタルモーションピクチャーカメラ
レンズマウント	: PLマウント/Eマウント(レバーロックタイプ、付属PLマウントアダプターを外して使用)
撮像部	
撮像素子	: 35mmフルサイズ(35.9×24.0mm)、Exmor RS CMOSセンサー
カメラ有効画素数*1	: 約4190万画素
総画素数	: 約5700万画素
光学ローパスフィルター	: ●
内蔵NDフィルター	: CLEAR、リニア可変ND(0.6(1/4) - 2.1(1/128))
ゲインコントロール	: -3 to 18dB(1dB単位)
ラチチュード	: 16ストップ
ホワイトバランス色温度設定範囲	: 2000K - 15000K
動画記録方式	
圧縮形式	: X-OCN(LT)、XAVC H Intra HQ、XAVC H Intra SQ、XAVC H Long、XAVC Intra、XAVC Long
音声記録方式	: LPCM 4ch(48kHz 24bit)
動画機能	
スロー&クイックモーション撮影(S&Q)	: ●
プロキシ記録	: ●
タイムコード/ユーザービット	: ●
記録部	
スロット	: SLOT A…CFexpress Type Bカード用スロット SLOT B…CFexpress Type Bカード用スロット、Utility SDカード用スロット
フォーカス	
検出方式	: ファストハイブリッドAF(位相差検出方式/コントラスト検出方式)
測距点数	: 最大627点(位相差検出方式)
認識対象(動画時)	: 人
その他の機能	: AF乗り移り感度、AFトランジション速度、AFアシスト
露出制御	
ISO感度	: ISO 800/3200(Cine EI mode、Base ISO、D55 Light source)
液晶モニター	
形式	: 8.8cm(3.5型)TFT駆動
タッチパネル	: ●
ドット数	: 2,764,800ドット
シャッター	
シャッター速度範囲	: シャッターアングル…5.6° to 360°、2F to 64F シャッタースピード…1/8000 sec to 64F
手ブレ補正機能	
方式	: イメージセンサーシフト方式5軸補正(補正方式はレンズ仕様による)
モード	: PLマウント…High/Low/Off Eマウント…Active/Standard/Off

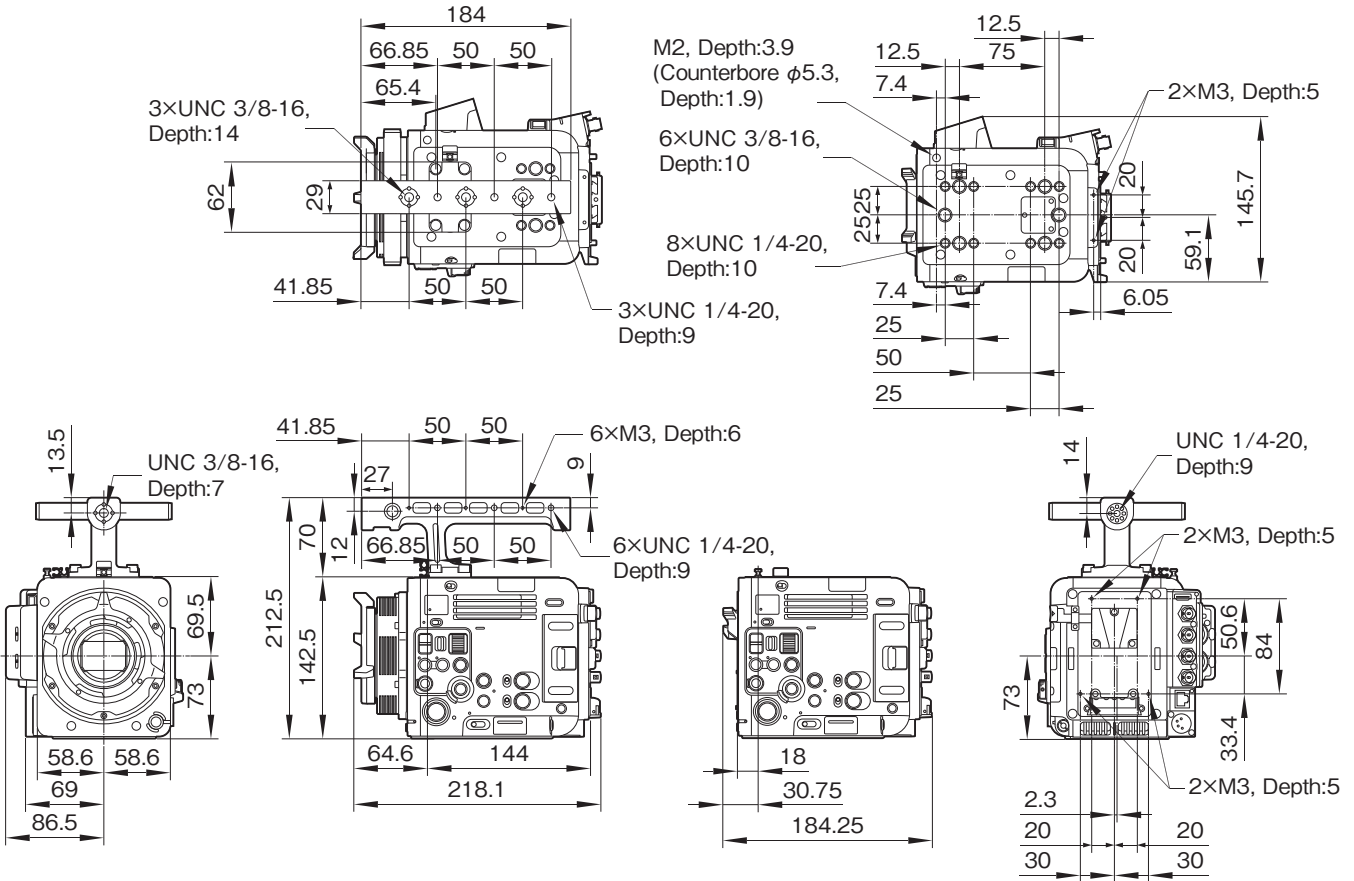
BURANO(MPC-2610)

仕様書

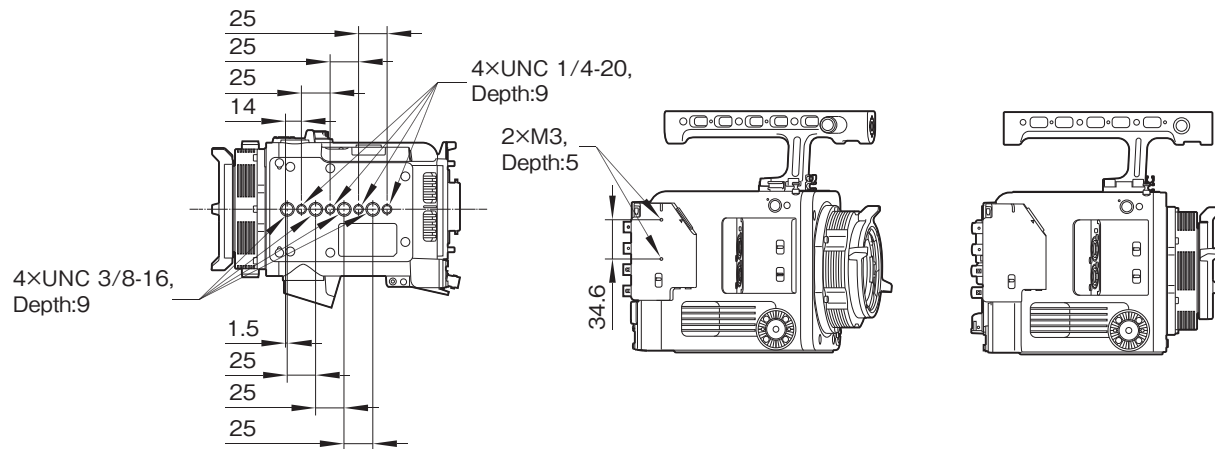
インターフェース	
PCインターフェース	: マスストレージ
USB Type-C®端子	: ●(SuperSpeed USB 5Gbps(USB 3.2)に準拠)
ワイヤレスLAN対応(内蔵)	: ●(Wi-Fiに準拠、IEEE 802.11a/b/g/n/ac(2.4GHz帯/5GHz帯))*2
HDMI端子	: HDMI端子(タイプA)
XLR音声入力端子	: ●(3ピン(凹)×2)
ヘッドホン端子	: ●(3.5mmステレオミニジャック)
リモート端子	: ●(2.5mm 3極ミニミニタイプ)
SDI出力端子	: SDI OUT1…BNC、12G-SDI、6G-SDI、3G-SDI(Level A/B)、HD-SDI SDI OUT2…BNC、3G-SDI(Level A/B)、HD-SDI
DC端子	: XLR(DC-IN)、11V - 17V
TC IN/TC OUT端子	: BNC、TC IN/OUT 切り替え可能
Genlock IN/REF OUT端子	: BNC、REF IN/OUT 切り替え可能
グリップリモコン端子	: ●(3.5mm 4極ミニジャック)
LAN端子	: ●(1000BASE-T、100BASE-TX、10BASE-T)
音声	
マイク	: モノラルマイク内蔵
スピーカー	: モノラルスピーカー内蔵
レンズ補正	
レンズ補正	: Eマウント…周辺光量、倍率色収差、歪曲収差、ブリージング
電源	
使用電池	: バッテリーパック BP-GL95B(別売)
消費電力	
液晶モニター使用時	: 本体標準消費電力: 約50.0W (レンズ付、6K 17:9、59.94P、X-OCN LT記録時、ファンオート、グリップリモコンおよび周辺機器を含まない) 本体最大消費電力: 約66.0W (レンズ付、6K 17:9、59.94P、X-OCN LT記録時、40℃環境、NDフィルター(1/4)、Proxy RECオン、Wi-Fiオン、ファンオート、グリップリモコンおよび周辺機器を含む)
質量	
本体のみ	: 約2.9kg(本体、PLマウントアダプター)
外形・寸法	
外形寸法(幅×高さ×奥行)	: 約146mm×143mm×218mm(突起部除く)
使用温度範囲	
使用温度範囲	: 0~40℃
保存温度範囲	: -20~60℃
付属品	
ハンドル(ビューファインダーアーム含む)(1)、ハンドル固定用ネジ(4)、LCDモニター(1)、 ビューファインダールーペ(1)、ビューファインダー取り付け台座(1)、シム(円弧型)(1)、シム(1/3円弧型)(15)、 Eマウントキャップ(1)、PLマウントキャップ(1)	
*1: 使用するレンズや撮影モード、設定によって有効画素数が変化します。 *2: (接続方式/アクセス方式) WPS、マニュアル/インフラストラクチャーモード。スマートフォンと接続する場合は、本機が親機として動作するためワイヤレスアクセスポイントは必要ありません。(セキュリティ: WEP/WPA-PSK/WPA2-PSK/WPA3-SAE)	

外形寸法図

トップ(上面)／フロント(前面)／操作スイッチ面／リア(後面)



端子面／ボトム(底面)



単位 : mm

仕様および外観は、改良のため予告なく変更されることがありますのであらかじめご了承ください。