

DUO-C98 / DUO-C150 / DUO-C198

Li-ion V-Mount Battery

取扱説明書

このたびはDUO-C98 / DUO-C150 / DUO-C198をお買い求めいただきありがとうございます。DUO-C98 / DUO-C150 / DUO-C198は放送用ビデオカメラおよび業務用機器に使用する充電式のリチウムイオンバッテリーです。ご使用に際しては本書をよくお読みいただき、基本的な取扱い方法や注意事項をご理解された上で安全にお使いください。お読みになられた後は、いつでも見られるところに必ず保管してください。

安全にお使いいただくための注意

本バッテリーは取扱いを誤りますと、破裂・発火・発煙・発熱・漏液の恐れ、または性能低下や故障の原因となりますので、下記の禁止および注意事項を必ず守ってください。

⚠ 危険：死亡や重傷を負う危険が切迫して生じることがあります。

- 充電は専用充電器以外、使用しないでください。
- 本バッテリーは放送用ビデオカメラおよび業務用機器専用です。その他の用途で使用する場合は、必ず弊社にご相談ください。
- 端子間を金属類でショートさせないでください。また、金属製のものと一緒に持ち運んだり、保管しないでください。
- 火の中に投じたり、加熱しないでください。
- 水、海水、飲料水などで濡らしたり、水中に投じないでください。
- 車内や炎天下など、高温になる場所に放置しないでください。また、使用温度範囲を超えた環境で充電、放電、保管をしないでください。
- 端子に直接半田付けしないでください。
- 分解したり改造したりしないでください。
- 落下させたりハンマーで叩くなど、強い衝撃を与えないでください。また、重いものを載せたり圧力をかけないでください。
- 鋭利なもので刺したり、傷つけたりしないでください。また、損傷が著しい場合は使用しないでください。
- 腐食環境（塩害、海水、酸、アルカリ、腐食ガス等）では使用しないでください。また、極端な高温環境でも使用、保管しないでください。

⚠ 警告：死亡や重傷を負う危険が生じる可能性があります。

- 高温や高負荷で使用した後は、ケースが熱くなることがありますので注意してください。
- 所定の充電時間を超えても充電が完了しない場合は、直ぐに充電を中止してください。
- 充電や放電中に臭異を発生したり、異常な発熱や変色、変形など通常と異なる症状が見られる場合は、直ぐに使用を中止してください。
- バッテリーから漏液したり臭異が出た場合は、直ぐに火気より離してください。
- 万一、漏液した液が皮膚に付着した場合は、直ちに石鹸を使用して水で充分に洗浄してください。
- 万一、漏液した液が目に入った場合は、擦らず直ちにきれいな流水で15分以上洗浄し、医師の治療を受けてください。

⚠ 注意：けがや物品損害が生じることがあります。

- 必ず弊社指定の充電/放電条件を守ってください。
- 涼しく乾燥した場所で保管してください。
- 長時間使用しない時は、機器から取り外してください。
- 帯電量や静電気の発生する場所に接触、接近させないでください。
- 端子は、常にきれいな状態で使用し、汚れや異物が付着したら乾いた布で拭き取ってください。

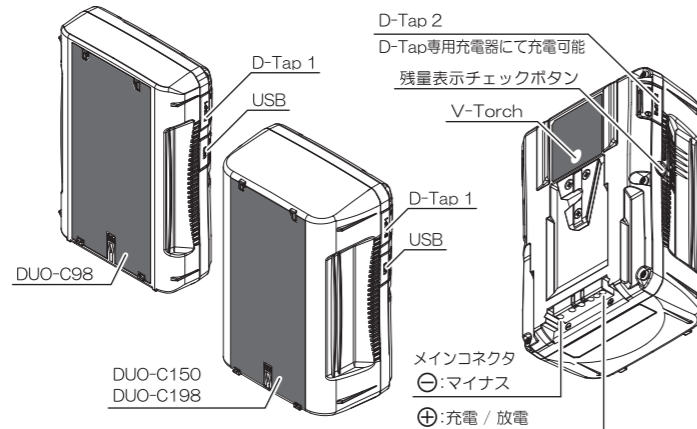


Lithium Ion



特徴

- 小型・軽量で、高容量。
- 高品質・高信頼性のリチウムイオン電池を使用。
- 5個のLEDで10段階の残量を表示します。〔残量表示〕*
- 2つのD-Tap出力バッテリースルー出力が付いています。〔D-Tap〕* D-Tap2から本バッテリーを充電できます。（弊社D-Tap専用充電器を使用してください）
- USB出力が付いています。USBを電源とするポータブル機器にご利用いただけます。〔USB〕*
- V-Torch（LEDライト）搭載。暗い場所でのバッテリー装着の際に便利です。（背面のLEDライトが10秒間点灯）〔V-Torch〕*
- 通信モードを設定できます。〔通信設定〕*
*印は各項目別に詳しい説明がありますのでご覧ください。



保護回路

- 本バッテリーには、安全に使用して頂くため過充電保護、過放電保護、過電流保護、温度保護を内蔵しています。特に高温環境や高負荷で使用されヒューズが溶断した場合は、充電も放電もできなくなりますので十分に注意してください。なお、ヒューズが溶断した場合は復帰しません。
- 放電時に電池温度が80℃になると放電を停止します。60℃以下になると放電を再開します。
- 過放電保護が作動した場合は速やかに充電を行ってください。充電せずに放置すると使用できなくなる恐れがあります。

放電

- メインコネクタ、D-Tap、USBに接続する機器の総消費電力がバッテリーの最大放電電力以下であることを確認してからご使用ください。最大放電電力を超えて使用した場合、安全のための保護回路が作動し放電が停止することがあります。また極端な性能劣化の原因になります。過負荷により内蔵されたヒューズが溶断した場合は復帰しません。
- 低温環境ではバッテリーの放電特性が著しく低下し、電源が入らない場合や使用時間が短くなる場合があります。
- 高温環境ではバッテリーの寿命が短くなりますので10~40℃で使用してください。
- リチウムイオン電池は容量が少なくなると13V付近から急激に電圧が低下します。余裕を持ったバッテリー交換をするために、ビデオカメラのアラーム設定を13.5V~13V付近に設定することをお勧めします。
- 本バッテリーの放電終止電圧は11Vですが、バッテリーの寿命を延ばすためには12V以上で放電を止めることをお勧めします。
- トランシーバーなどを使用する場合は、バッテリーから遠ざけてご使用ください。電波の影響を受けて放電が停止することがあります。
- 使用後は必ず機器から取り外してください。待機電力の大きい機器に接続したままにするとバッテリーの残容量が低下して過放電保護が作動する場合があります。
- 本バッテリーを直列接続して使用しないでください。故障、破損の原因となります。

充電

- 本バッテリーの充電は、必ず弊社リチウムイオン対応充電器を使用し、他社製の充電器では充電しないでください。充電方法については、各充電器に添付されている取扱説明書をご覧ください。
- 充電時間は、充電電流やバッテリーの使用状況などにより異なります。充電時間は弊社ホームページをご覧ください。
- バッテリーの性能を十分に発揮するには、10~30℃での充電をお勧めします。
- 使用温度範囲内で充電してください。使用温度範囲外で充電した場合はセルの劣化原因となる場合があります。
- D-Tap2からの充電は必ず弊社D-Tap専用充電器を使用してください。
- バッテリーには自己放電がありますので、使用する前に充電してお使いください。
- アクセサリーケーブルC-NP2E、C-VAL2Eを使用しての充電はできません。

⚠ 注意 本バッテリーは、安全性をより重視するためにバッテリー内部温度が0℃未満または40℃を超えた場合、充電できません。バッテリー使用中に内部温度が上昇することは異常ではありませんが、使用後すぐに充電を開始すると、内部温度が40℃を超えているために充電器がエラー表示し、充電ができない場合があります。また、環境温度が40℃以上の場所や0℃以下の場所に放置・保存した場合、同じく充電器がエラー表示し充電ができない場合があります。このような場合は、バッテリー内部温度による保護回路が働いて、一時的に充電を受け付けなくなっているだけですので、バッテリー・充電器の故障ではありません。一定時間お待ちいただき、バッテリーの内部温度が0℃~40℃になってから改めて充電を行って下さい。

*バッテリーの内部温度が0℃未満または40℃を超えている場合、残量表示チェックボタンを押すと残量表示(約1秒)の後、5つのLEDが同時に2回点滅します。

バッテリー内部温度が放電終了後から40℃に下がるまでの時間の目安（環境温度：約25℃）

DUO-C98		DUO-C150		DUO-C198	
放電負荷電力	目安時間	放電負荷電力	目安時間	放電負荷電力	目安時間
70W	20分	95W	20分	95W	25分
95W	35分	125W	35分	125W	50分
115W	45分	154W	45分	154W	60分

⚠ 注意 使用後に充電せずにいた場合、残量表示LEDが点灯しないことがあります。その場合、充電器に装着しても充電が開始されず充電器のLEDが点滅します。脱着を2回繰り返すことで充電が開始され、充電器のLEDが点灯します。

残量表示

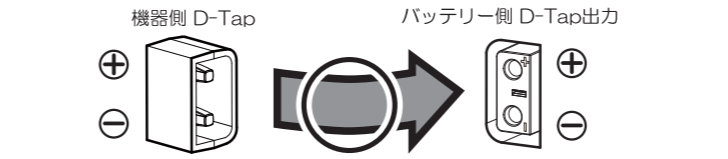
- 残量表示チェックボタンを押すと約2.5秒間、残量表示LEDが現在容量を表示します。
- 残容量を10段階のLED表示で確認することができます。満充電を100%容量として10%間隔で残量を表示します。

		残量表示チェックボタン									
		●：点灯 / ●：点滅									
容量	100%	89%	79%	69%	59%	49%	39%	29%	19%	9%	
表示	{ 90% }	{ 80% }	{ 70% }	{ 60% }	{ 50% }	{ 40% }	{ 30% }	{ 20% }	{ 10% }	{ 0% }	
F	●	●	●	●							
●	●	●	●	●							
●	●	●	●	●	●						
●	●	●	●	●	●	●					
E	●	●	●	●	●	●	●	●	●	●	●

D-Tap

- 本バッテリーはD-Tapが2カ所あり、1カ所あたりの最大出力は80Wとなります。ただし、バッテリーの最大放電電力に注意してご使用ください。また、DUO-C98は35~45℃の場合は最大放電電力が70Wですのでご注意ください。
- D-Tapはバッテリー電圧をスルー出力します。
- D-Tapは弊社のポータブルライトや省電力モニターへの電源供給が可能です。
- メインコネクタで充電中はD-Tapを使用しないでください。充電器によっては充電が完了しない場合や充電エラーが発生したり、破損する場合があります。
- D-Tap2から弊社のD-Tap専用充電器を使用して充電することができます。ただし、メインコネクタで充電中はD-Tap2を併用して充電しないでください。充電エラーや電池の寿命が短くなったり、充電器によっては破損する場合があります。
- D-Tap2で充電中は他のコネクタから放電しないでください。充電が完了しない場合や充電エラーが発生したり、破損する場合があります。

⚠ 注意 バッテリー側D-Tap出力と機器側D-Tapの⊕⊖極性をよく確認して接続してください。



機器側D-Tapとバッテリー側D-Tap出力の形状と⊕⊖極性が合うように差し込んでください。合わないまま無理に入れないでください。

USB

- USBはDC5V/2.3Aの電源供給が可能です。
- USBの接続にはA-typeケーブルをご使用ください。
- USBのONは残量表示チェックボタンを3秒以上長押しします。
- USBのOFFは機器を取り外してから30分後に自動的にOFFします。
- 充電中はUSBを使用しないでください。充電器によっては充電が完了しない場合や、充電エラーが発生したり、破損する場合があります。
- USBのデータ線はご利用できません。
- USBは5V出力専用です。外部からの電圧印加はしないでください。

V-Torch (LEDライト)

- 残量表示チェックボタンを2回連続で押すと10秒間、背面のLEDが点灯します。10秒点灯後に自動的に消灯します。
- 点灯中に消灯したい時は、残量表示チェックボタンを2回連続で押します。
- V-Torch点灯時は光源部分を直視しないでください。

通信設定

- 残量表示チェックボタンを長押しすることで、SBモードまたはIBモードに設定することが可能です。各モードに対応した機器で使用することで残量等の電池情報が読み取れます。ただし、SBモードでSMBusに準拠しない機器に使用すると、通信障害などで機器の動作が停止したり、機器の電源が落ちたりする場合があります。SMBusに準拠した機器以外ではIBモードに設定してご使用ください。
- 設定可能な通信は以下の2種類です。
 - ・SBモード：SMBus通信を有する機器とデータ通信が可能です。
 - ・IBモード：IDXのBMS通信機能を有する機器と一部のデータ通信が可能です。
 - ・出荷時はBモードに設定されています。
 - SBモードとIBモードの切り替え方法
 - ・残量表示チェックボタンを10秒以上長押しします。
 - ・残量表示 => USB ON表示の後しばらくするとEとFの2つのLEDが3秒間点灯します。
 - ・EとFの2つのLEDが点灯している間に一度、残量表示チェックボタンを離し再度押してください。
 - ・正しく設定されると設定されたモードの表示方法で100%を表示します。100%表示をしなかった場合は、もう一度設定し直してください。
 - ・設定切り替えは同じ方法です。
- SBモードとIBモードの残量表示LEDの点き方で現在のモードが分かります。
 - ・SBモード：Eから順にゆっくりFに向かって点灯します。
 - ・IBモード：残量分のLEDが同時に点灯します。（100%の場合は5個が同時に点灯）

仕様

	DUO-C98	DUO-C150	DUO-C198	
使用電池	リチウムイオン二次電池			
公称電圧	DC14.4V			
容量	6.6Ah/96Wh ※1	9.9Ah/143Wh ※1	13.2Ah/191Wh ※1	
充電電圧	DC16.8V			
最大充電電流	3.3A	4.9A	6.6A	
最大放電電力	≦25℃	115W/6.8A (16.8V) 10.5A (11V) ※2	154W/9.2A (16.8V) 14.0A (11V) ※2	154W/9.2A (16.8V) 14.0A (11V) ※2
	≦35℃	95W/5.7A (16.8V) 8.6A (11V) ※2	125W/7.4A (16.8V) 11.4A (11V) ※2	125W/7.4A (16.8V) 11.4A (11V) ※2
	≦45℃	70W/4.2A (16.8V) 6.4A (11V) ※2	95W/5.7A (16.8V) 8.6A (11V) ※2	95W/5.7A (16.8V) 8.6A (11V) ※2
最大放電電流	≦25℃	9.5A	12.4A	13.0A
	≦35℃	7.5A	10.0A	10.0A
	≦45℃	5.7A	7.8A	8.0A
D-Tap	バッテリースルー電圧			
	D-Tap1カ所につき80W/4.8A (16.8V)~7.3A (11V) ※3			
USB	出力電圧：DC5.0V			
	最大電流：2.3A			
	コネクタタイプ：USB Type-A (レセプタクル)			
	電圧出力OFF：30分間150mA以下を抜出後			
放電終止電圧	11V			
保護機能	過充電保護、過放電保護、過電流保護、温度保護			
使用温度	充電 0~40℃（推奨10~30℃）			
	放電 -20~45℃（推奨10~40℃）			
	保存 -20~50℃（1ヶ月以内）			
寸法（mm）	97(W)×146(H)×39(D)	97(W)×146(H)×59(D)	97(W)×146(H)×59(D)	
質量（g）	約640	約910	約1,100	

※1：弊社の容量表記は20℃時のミニマム表記です。
※2：最大放電電力及び最大放電電流は、メインコネクタ、D-Tap×2、USBの合計電力及び電流です。
※3：DUO-C98は35~45℃の場合は最大放電電力が70Wです。

保管

- 涼しく乾燥した場所で保管してください。
- 周囲温度が高く、長期になるほど劣化が進行します。1ヶ月以上の長期保管をするときは0~20℃で保管することをお勧めします。
- 50℃以上になる所では保管や放置をしないでください。
- 長期保管の場合は、定期的(3ヶ月に一度程度)に充電して残量表示LEDが2個点灯する程度の充電状態を保ってください。満充電で放置や保管すると劣化が加速することがあります。



株式会社 アイディー・エクス | 本社：〒214-0021 神奈川県川崎市多摩区宿河原 6-28-11 | Tel: 044-850-8801 Fax: 044-850-8838 Home Page : https://www.idx.tv E-mail : idx.japan@idx.tv

※仕様及び外観は、予告なく変更することがあります。 ※製品および製品保証に関しては上記にお問い合わせください。

201808
BLMK170031-3

DUO-C98 / DUO-C150 / DUO-C198

Li-ion V-Mount Battery



Lithium Ion



Instruction Manual

Thank you for purchasing the DUO-C98 / DUO-C150 / DUO-C198 Li-ion V-Mount Battery. Prior to using the DUO-C98 / DUO-C150 / DUO-C198, we strongly recommend reading this Instruction Manual on how to best use the DUO-C98 / DUO-C150 / DUO-C198 . Please keep this manual for your reference. If you have any additional questions, please contact your local IDX office listed at the end of this manual.

Caution for safety use

Improper handling of this Li-ion battery may result in smoke, heat, fire, explosion or leakage as well as cause performance degradation or failure. Please be sure to observe the following precautions.

DANGER

May cause sudden serious injury and death.

- Charge with IDX battery charger only.
- Use with professional video cameras or other video equipment. Please contact IDX for more information.
- Do not short the contact pins with any metal object. Do not carry or store with metal equipment.
- Do not expose to heat and never throw the battery in a fire.
- Do not immerse in water. Keep the battery dry and away from excessively dry or humid environments.
- Do not leave the battery exposed to excessive heat such as in a car or directly under the sun light. Do not use outside of specified temperature ranges.
- Do not solder on the contact pins directly.
- Do not attempt to open the outer casing or break apart the battery.
- Do not subject the unit to extreme physical impact or pressure, or place any object across the terminals that could cause it to short.
- Do not pierce or drill into the outer casing of the unit.
- Do not attempt to use the battery if damaged.
- Do not use the battery in a corrosive environment. Damages occur from salt water, seawater, acid, alkali, corrosive gas, etc.
- Risk of explosion if battery cells are replaced by an incorrect type.

WARNING

May cause serious injury and death.

- Please note that the outside casing becomes hot when the battery is discharged in high temperatures or with high loads.
- Stop charging immediately if the battery fails to charge within the designated time. Refer to charger manuals for charge times.
- Do not use if the battery displays unusual characteristics (odd odor, discoloration, etc.) when in use, during charge or in storage.
- Keep away from fire if the battery leaks fluid or has an unusual smell.
- In case of leakage immediately wash your hands and face thoroughly with clean water and contact your IDX representative for further instructions.
- Immediately seek medical attention if battery fluid gets into contact with your eyes.

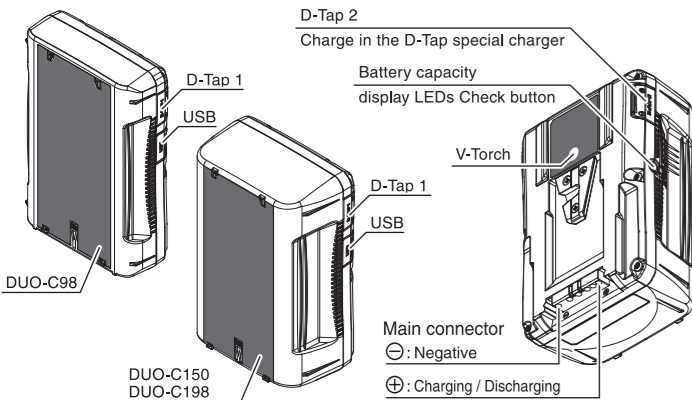
CAUTION

May cause injury or damage other equipment.

- Follow instructions on charging and discharging.
- Store in cool and dry conditions.
- During long periods of inactivity, please remove the battery from the equipment.
- Do not use, store or place the battery in an electrostatic area.
- Always keep the connectors clean.

Features

- Light weight, compact, high performance Li-ion battery with a durable design.
- Five power status LED indicators accurately display remaining power capacity. [Refer to Capacity display LEDs]
- Two DC output connectors for peripheral equipments. [Refer to D-Tap] D-Tap 2 is compatible with charging.
- USB power output for charging portable devices. [Refer to USB]
- Equipped with V-Torch (LED Light) for universal purpose. (Light for approx. ten seconds) [Refer to V-Torch]
- IB mode can be configured. [Refer to IB Setting]



Protection circuitry

- There are four types of protection circuitry to ensure the battery is protected from Over-charge, Over-discharge, Over-current and Thermal protection. If the fuse is blown, the battery is no longer operable.
- When temperature of inside of the battery reaches 176°F (80°C), battery stops discharging automatically. Discharge will restart when the inside temperature becomes 140°F (60°C) or less.
- Please charge the battery quickly, if the over-discharge protection is activated. The battery may become unusable, if leave it without charging.

Discharging

- Please check that the total power consumption from the main, the two D-Taps and the USB connectors is less than the battery's maximum discharge power. If it exceeds the maximum discharge power, the safety protection function may be activated and it will stop discharging and may cause damage the battery. If the fuse is blown off due to an over load, the battery won't recover.
- The battery life may diminish if high loads are applied frequently.
- Battery run-time may reduce when used in extreme high and low temperatures. IDX highly recommends to use the battery in ambient temperatures of 50~104°F (10°C~40°C)
- The discharge characteristics of lithium ion batteries illustrate a steady curve until 13V. At 13V, the discharge curve sharply drops. For this reason, IDX recommends setting the camera's "Low Voltage" alarm settings to 13~13.5V. Refer to battery settings on the camera's user manual.
- The battery will automatically stop discharging when the voltage reaches 11V. To extend battery life, IDX recommends to stop using before the battery reaches 12V.
- Microwave transmitters with 5W outputs or more should be kept as far away from the battery as possible. High power transmitters may disrupt or stop supplying power.
- Please be sure to remove the battery from the device after use. If a battery left mounted on the device that has large standby power, the battery's residual capacity will become lower and the over-discharge protection may be activated.
- Please do not use the batteries connected in series. This may cause the damage.

Charging

- Only charge with IDX lithium ion charger and refrain from charging with third party chargers. Please refer to the charger manual for charging method information.
- Estimated charging times may vary depending on the charger and condition of the battery. Refer to our website for more details.
- The ambient temperature range for charging is 32~104°F (0~40°C); however, 50~86°F(10~30°C) is recommended for optimizing the charging performance. When the battery is charged in temperatures 32°F(0°C) or below, it may not fully charge, even if the designated charge time has elapsed.
- Charging outside of the recommended temperature range can accelerate cell deterioration.
- Please use IDX D-Tap charger when charging the battery through the D-Tap2 connector.
- Lithium ion batteries have a slight self discharge; therefore, IDX recommends to charge prior to use.
- Can not be charged using with C-NP2E,C-VAL2E.

CAUTION The policy of IDX is to value safety above all other considerations and for this reason, the DUO batteries cannot be charged when the internal temperature of the batteries is below 32°F(0°C) or over 104°F(40°C). During use the internal temperature of all batteries rise. IDX monitor this temperature in the DUO batteries and if it is found to exceed 104°F(40°C) a protection circuit will trigger an error message on an IDX charger should charging be attempted whilst the battery is in this over temperature state. The error sign will cease once the battery is back within the correct temperature range and charging will resume.

* If the internal temperature of the battery below 32°F(0°C) or exceeds 104°F(40°C), when the battery capacity check button is pressed, the remaining capacity will be displayed with LEDs for 1 second. After that all LEDs will flash 2 times.

Reference time intervals for the internal temperature to drop below 104°F(40°C) following discharge. (Ambient Temperature : approx. 77°F(25°C))

DUO-C98		DUO-C150		DUO-C198	
Discharge load power	Approximate time	Discharge load power	Approximate time	Discharge load power	Approximate time
70W Discharge	20 Minutes	95W Discharge	20 Minutes	95W Discharge	25 Minutes
95W Discharge	35 Minutes	125W Discharge	35 Minutes	125W Discharge	50 Minutes
115W Discharge	45 Minutes	154W Discharge	45 Minutes	154W Discharge	60 Minutes

CAUTION The LED may not light up, if the battery is left without charging. In that case, the charger won't start charging the battery if the battery is attached, and the LED will blink. The charger will start charging and the LED will light up by putting on and taking off the battery twice over.

Capacity display LEDs

- When the check button is pressed, the LEDs will light for approximately 2.5 seconds.
- Remaining capacity is shown with five LEDs. This is displayed as 10%, 20%, 30%, 40%, 50%, 60%, 70%, 80% 90%, and 100%.

Battery capacity display LEDs check button

Capacity	100%	89%	79%	69%	59%	49%	39%	29%	19%	9%
Display	●	●	●	●	●	●	●	●	●	●
F	●	●	●	●	●	●	●	●	●	●
•	●	●	●	●	●	●	●	●	●	●
•	●	●	●	●	●	●	●	●	●	●
E	●	●	●	●	●	●	●	●	●	●

● : Solid / ● : Flashing

D-Tap

- Two D-Taps power output terminals available.
- The maximum power output is 80W. *Upon usage, please make sure for the maximum discharge load value of the battery. Also please note that the maximum power output of the DUO-C98 is 70W at the temperature of 95~113°F (35~45°C).
- The output voltage is a battery through. (11~16.8V)
- Please do not use D-Tap connectors while charging the battery through the main connector. If you use D-Tap connectors while charging the battery through the main connector, it may cause a charging error or damage on the charger.
- D-Tap output can be used for IDX portable lights and monitors.
- You can charge the battery through the D-Tap2 connector only by using the IDX D-Tap charger. Please do not charge the battery through the D-Tap2 connector while charging the battery through the main connector. It may cause a charging error or damage on the charger.
- Please do not use the main, the D-Tap1 and the USB connectors while charging the battery through the D-Tap2 connector. It may cause a charging error or damage on the charger.

CAUTION Please make sure to check the ⊕ ⊖ polarity of D-Tap connector prior to plug-in.



Please confirm the shape of connector and ⊕ ⊖ polarity of plug side prior to connect with receptacle. Please do not force it when felt it is difficultly.

USB

- USB connector for power supply. (DC5V / 2.3A)
- USB connector is A type. (USB Cable should be A type as well).
- To activate the USB power output, push and hold the CHECK / USB ON button for more than 3 seconds (see diagram to the right).
- USB power will turn off automatically 30 minute after the USB cable is removed.
- Do not draw power from USB while charging as it may interrupt charging, cause a charger error, or damage the charger.
- This terminal does not provide data, only power.

V-Torch (LED Light)

- Embedded LED (on rear side) will turn on the light by pressing the capacity check button two times in a row. Ten seconds later, the LED will automatically turn off the light.
- It can also turn off manually by pressing the button two times in a row while lighting.
- Please do not stare into the light directly while lighting.

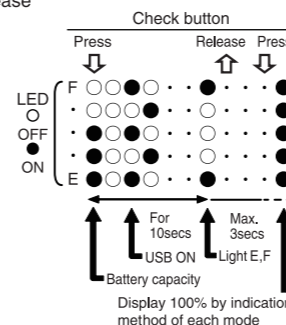
IB Setting

- The SB communication function can be activated by pressing and holding the Battery capacity display LEDs check button. By activating the SB mode, the battery data can be read out from SMBus compliant equipment. Please refrain from using SB mode with equipment not compatible with SMBus protocol; Sudden power failure may occur due to communication failure.
- Configurable modes are the following two.
 - SB mode : The battery can communicate with SMBus compliant equipment.
 - IB mode : The battery can communicate with IDX's BMS compliant equipment through some data communication in it.

- The battery's default setting is in SB mode.
- Activating / Deactivating the SB mode (Activating / Deactivating the IB mode)
 - Press the Battery capacity display LEDs check button for more than 10 seconds.
 - The top, middle, and bottom LEDs will briefly emit; the middle LED will turn off and the top and bottom (E and F) LEDs will remain lit for 3 seconds.
 - while the 2 LEDs (E and F) are emitting, release and press the button again.
 - When each mode is activated correctly, the LEDs will display 100%.

- If the LEDs do not display 100%, please restart the activation / deactivation process.
- SB mode and IB mode capacity display method
 - The LED patterns will indicate the current mode.
 - SB mode : the capacity display LEDs will light gradually from "E" to "F"
 - IB mode : all of the capacity display LEDs will light simultaneously.

(When the remaining capacity is 100%, 5 positions of LEDs will light simultaneously.)



Specifications

	DUO-C98	DUO-C150	DUO-C198	
Cell chemistry	Li-ion			
Nominal voltage	DC 14.4V			
Capacity	6.6Ah / 96Wh *1	9.9Ah / 143Wh *1	13.2Ah / 191Wh *1	
Charge voltage	DC 16.8V			
Charge current	Max 3.3A	Max 4.9A	Max 6.6A	
Maximum discharge rate	≤77°F (25°C)	115W / 6.8A (16.8V) 10.5A (11V) *2	154W / 9.2A (16.8V) 14.0A (11V) *2	154W / 9.2A (16.8V) 14.0A (11V) *2
	≤95°F (35°C)	95W / 5.7A (16.8V) 8.6A (11V) *2	125W / 7.4A (16.8V) 11.4A (11V) *2	125W / 7.4A (16.8V) 11.4A (11V) *2
	≤113°F (45°C)	70W / 4.2A (16.8V) 6.4A (11V) *2	95W / 5.7A (16.8V) 8.6A (11V) *2	95W / 5.7A (16.8V) 8.6A (11V) *2
Maximum discharge current	≤77°F (25°C)	9.5A	12.4A	13.0A
	≤95°F (35°C)	7.5A	10.0A	10.0A
	≤113°F (45°C)	5.7A	7.8A	8.0A
D-Tap	Output voltage	Battery through voltage (D-Tap1, D-Tap2)		
	Maximum load	80W / 4.8A (16.8V) ~ 7.3A (11V) (per D-Tap) *3		
	Output voltage	DC 5.0V		
USB	Maximum current	2.3A		
	Connector type	USB Type-A (Receptacles)		
	Auto power off	30 minutes after detection of less than 150mA		
End voltage	11V			
Battery protection circuit	Over-charge, Over-discharge, Over-current, Thermal protection			
Ambient temperature	Charge	32~104°F (0~40°C) (50~86°F (10~30°C) recommended)		
	Discharge	-4~113°F (-20~45°C) (50~104°F (10~40°C) recommended)		
	Storage	-4~122°F (-20~50°C) (less than 1 month)		
Dimensions	mm	97(W)×146(H)×39(D)	97(W)×146(H)×59(D) 97(W)×146(H)×59(D)	
	Inches	3.82(W)×5.75(H)×1.54(D)	3.82(W)×5.75(H)×2.32(D) 3.82(W)×5.75(H)×2.32(D)	
Weight	g	approx. 640	approx. 910 approx. 1,100	
	lbs	approx. 1.41	approx. 2.00 approx. 2.42	

*1. Measured capacity of battery is a minimum rating at 68°F(20°C).
*2. Maximum load is the sum of D-Tap×2, USB and Camera loads.
*3. The maximum power output of the DUO-C98 is 70W at the temperature of 95~113°F (35~45°C).

Storing

- Store in cool and dry conditions.
- Do not store or leave in temperatures of 122°F(50°C) or above.
- For long-term storage, please store with about 30~40% of capacity (with 2 LEDs) and recommend for re-charging every five months.
- Deterioration of battery performance will be accelerated when the battery stored in a high ambient temperature and/or stored for long period without used.

Life cycle

- Life may vary depending on frequency of use, storage and operational temperature environment.
- Life will be reduced if frequently used with high load applications.
- Life is also reduced if stored in fully charged and/or empty conditions for extended periods.

Compensation for recorded content

Recorded content cannot be compensated for if recording or playback is disabled due to a malfunction of the battery pack or other devices.

Battery recycle

This Li-ion battery can be recycled. Please follow the regulations in your country or contact your local IDX office for further details.

Li-ion Battery Air transport Compliance

The Air transport regulations for the lithium-ion batteries will be revised regularly, so please check our website before transporting the battery. (<http://idxtek.com/lithium-ion-transportation/>)



Design and specifications are subject to change without notice.

Manufacturer : IDX Company, Ltd. 6-28-11 Shukugawara, Tama-ku, Kawasaki-shi, Kanagawa-ken, 214-0021 Japan
Tel : +81-44-850-8801 Fax : +81-44-850-8838 URL : <https://www.idx.tv/> E-mail : idx.japan@idx.tv

Importer for EU : IDX Technology Europe, Ltd. Unit 9, Langley Park, Waterside Drive, Langley, Berkshire SL3 6AD, England
Tel : +44-1753-547692 Fax : +44-1753-546660 URL : <http://www.idx-europe.co.uk/> E-mail : idx.europe@idx.tv

Importer for USA : IDX System Technology, Inc. 2377 Crenshaw Blvd, Suite 160, Torrance CA 90501 USA
Tel : +1-310-328-2850 Fax : +1-310-328-8202 URL : <http://www.idxtek.com/> E-mail : idx.usa@idx.tv