

御仕様書

HDP-2000
HDP-2000F

PROTECH®

Input		入 力	
HD-SDI IN	HD-SDI 入力	BNC x1	
VBS IN	VBS IN 入力	BNC x1 (Composite)	
HDMI	HDMI 入力	HDMI x1	
PC IN	PC IN 入力	D-Sub15P x1	
Output		出 力	
HDMI OUT	HDMI 出力	BNC x1	
Functions		機 能	
TALLY Indicator	タリー表示	LED x2 (Green Tally/Red Tally) Operation panel LED x1 (Red Tally) Front panel	
TALLY IN	TALLY IN コネクタ	BNC x1 (Input signal : 0 V=OFF/2 to 4 V=Green/4 to 5 V=Red)	
PB IN Switch	PB IN 切替	x1	
MENU	MENU	x1 (Operation Panel) For setting the mode of the LCD display	
DC IN	DC IN 電源入力	XLR 4P male x1	
Power		使用電源	
DC Power Input	DC入力	DC 11 V to 17 V, approx. 3.5 A	
Power Consumption	消費電力	approx. 43 W	
General		一 般	
Operating Temperature	動作温度	0°C to 40°C	
Storage Temperature	保存温度	-10°C to 50°C	
Weight	質量	Main body approx. 8.3 kg, Camera plinth approx. 2 kg	本体 カメラ台座
Dimension(WxHxD)	外形寸法	Main body approx. 460 x110 x 370(天板460) mm Camera plinth approx. 140 x 105 x 488 mm	本体 カメラ台座
Accessories		付属品	
HDF-2000	HDF-2000 Main body Camera Plinth Operating Instructions	HDP-2000本体 カメラ台座 取扱説明書/保証書	
HDF-2000F	HDF-2000 Main body Camera Plinth Proma PC DC Power Supply Remote Controller Cables Operating Instructions (For details of the accessories, see page "System".)	HDP-2000本体 カメラ台座 専用PC DC電源 リモコン ケーブル類 取扱説明書/保証書 (詳細内容は、システム構成図 をご参照ください)	

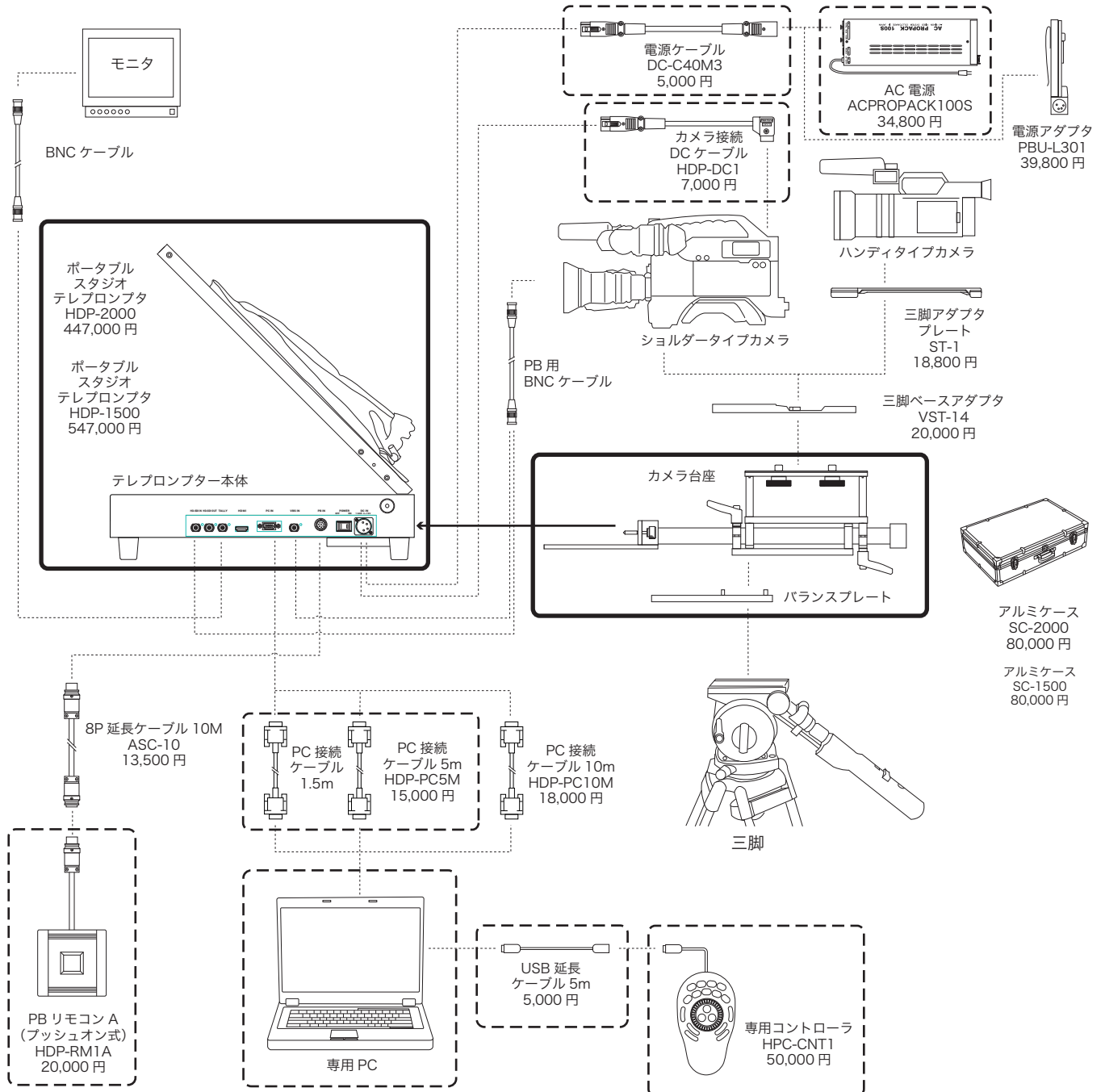
NOTE Features, design and specifications are subject to change without notice.

デザイン、仕様は、予告なく変更することがあります。

システム構成

HDP-2000/2000F

Portable Teleprompter HDP-2000/2000F/1500/1500F システム構成



HDP-2000 = テレプロンプター本体 + カメラ台座

HDP-2000F = テレプロンプター本体 + カメラ台座 + 専用PC + DC電源 + リモコン + ケーブル類

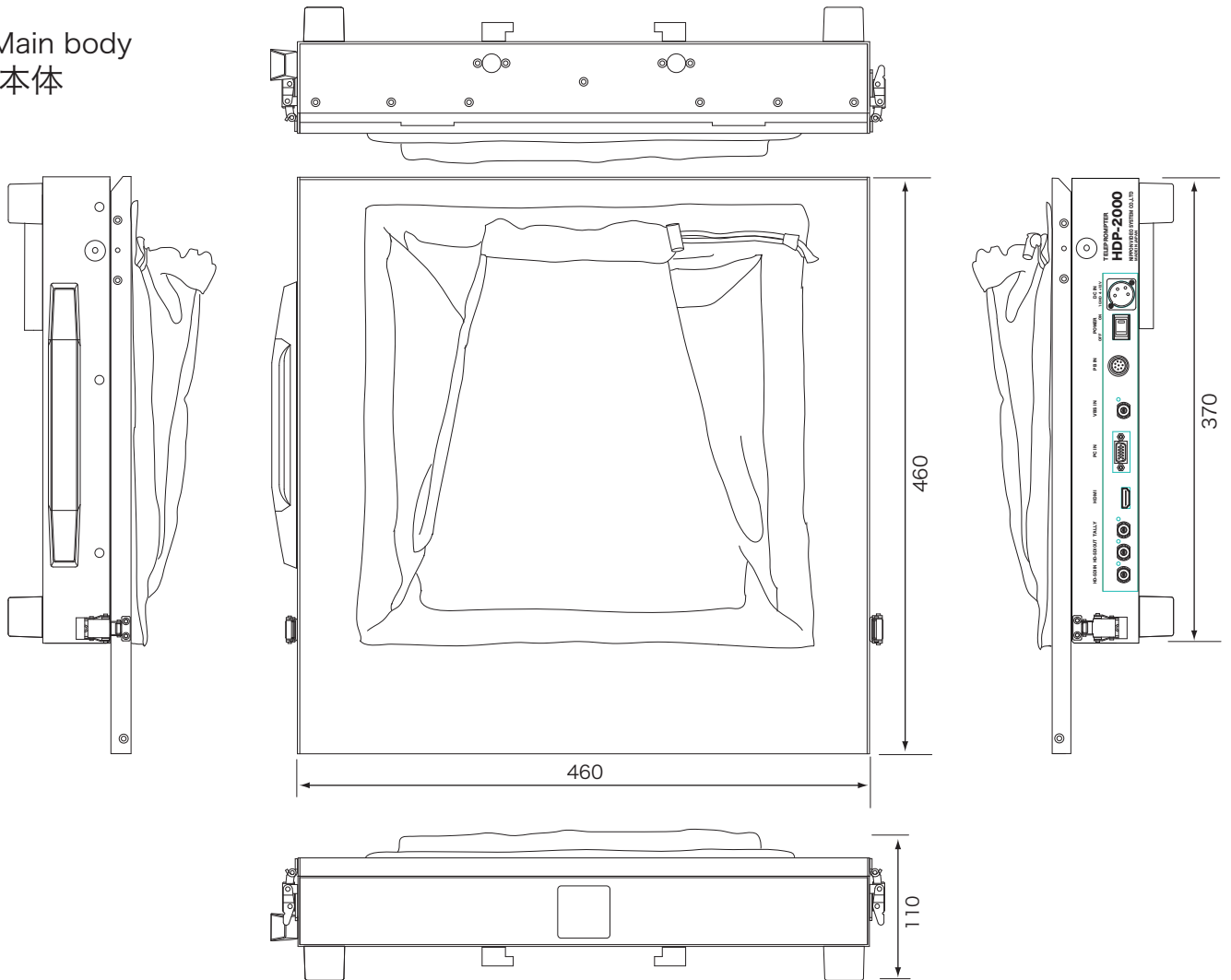
HDP-1500 = テレプロンプター本体 + カメラ台座

HDP-1500F = テレプロンプター本体 + カメラ台座 + 専用PC + DC電源 + リモコン + ケーブル類

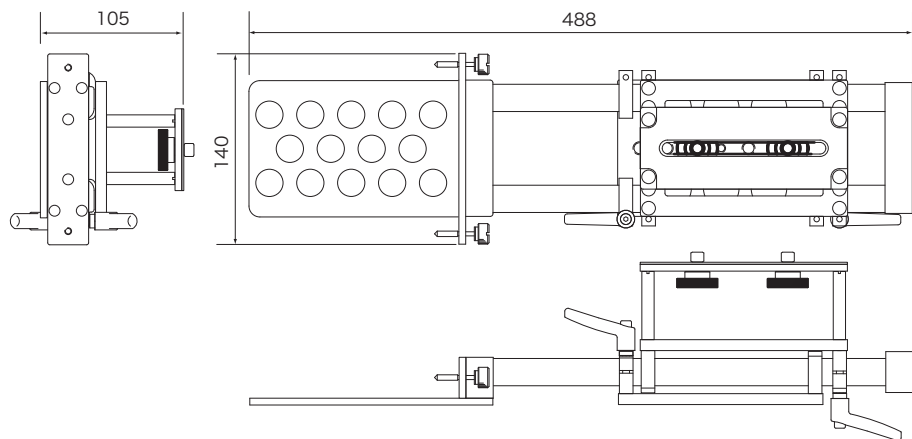
外形寸法図

HDP-2000/2000F

Main body
本体



カメラ台座
Camera Plinth



Dimensions (unit : mm)