

HXR-NX5Jは、広角、高倍率のGレンズ、SDI出力など充実の基本スペックと、デュアルメモリーカードスロットで長時間記録に対応した業務用AVCHDカムコーダー“NXCAM”です。

主な仕様

システム	
ビデオ記録方式	: HD記録...MPEG-4 AVC/H.264 AVCHD SD記録...MPEG-2 PS
音声記録方式	: リニアPCM 2ch、48kHz、16bit (HD記録のみ) ドルビーデジタル 2ch、48kHz、16bit
静止画記録方式*1	: DCF Ver.2.0準拠、Exif Ver.2.21準拠、MPF Baseline準拠
記録モード	
HD記録	: FX...最大24Mbps、1,920×1,080/60i,24p,30p、16:9 1,280×720/60p、16:9 FH...約17Mbps(平均)、1,920×1,080/60i,24p,30p、16:9 1,280×720/60p、16:9 HQ...約9Mbps(平均)、1,440×1,080/60i、16:9 LP...約5Mbps(平均)、1,440×1,080/60i、16:9 ※記録ビットレートは映像と音声の合計です。
SD記録	: HQ...約9Mbps(平均)、720×480/60i、16:9、4:3 ※記録ビットレートは映像と音声の合計です。
信号方式	: NTSCカラー、EIA標準方式 HDTV 1080/60i、720/60p
記録可能メモリーカード	: “メモリースティック PRO デュオ”(Mark2)、“メモリースティック PRO-HG デュオ” ※1~32GBまで動作確認済み。 : SDメモリーカード、SDHCメモリーカード ※Class4以上を推奨。
記録時間	
HD記録	: FX...約170(170)分、FH...約225(225)分、HQ...約385(295)分、LP...約605(525)分 ...音声をリニアPCMで記録した場合 FX...約180(180)分、FH...約235(235)分、HQ...約435(335)分、LP...約750(630)分 ...音声をドルビーデジタルで記録した場合 ※32GBメモリーカード使用時。()内は最短記録時間
SD記録	: HQ...約475(425)分 ※32GBメモリーカード使用時。()内は最短記録時間
撮像素子	: 1/3型“Exmor”3CMOSセンサー 総画素数...約112万画素 動画時有効画素数*2...約104万画素(16:9)、約78万画素(4:3)
ファインダー	: 1.1cm(0.45型、16:9)、カラー/モノクロ切り換え 総ドット数...約122.6万ドット(852[H]×3[RGB]×480[V]相当) ※ビューファインダー内で視線を動かしたときなどに原色が見える場合がありますが、故障ではありません。 これはフィールドシーケンシャル駆動特有の「カラーブレイク」現象によるものです。 また、この原色が記録メディアに記録されることはありません。
液晶画面	: 8cm(3.2型、16:9) 総ドット数...約92.1万ドット(1920[H]×480[V])
ズームレンズ	: Gレンズ 20倍(光学)、約30倍(デジタル、デジタルエクステンダー[ON]時) f=4.1~82.0mm、35mmカメラ換算29.5~590mm(16:9)、36.1~722mm(4:3)*2 F1.6~3.4 フィルター径72mm
色温度切り換え	: [AUTO]、[ONE PUSH A,B]、[INDOOR](3,200K)、[OUTDOOR](5,800K±7段階)、 [MANU WB TEMP](2,300~15,000K、100K刻み)
最低被写体照度	: 1.5 lx(ルクス)(シャッタースピード1/30秒固定、オートゲイン、オートアイリス)(F1.6)

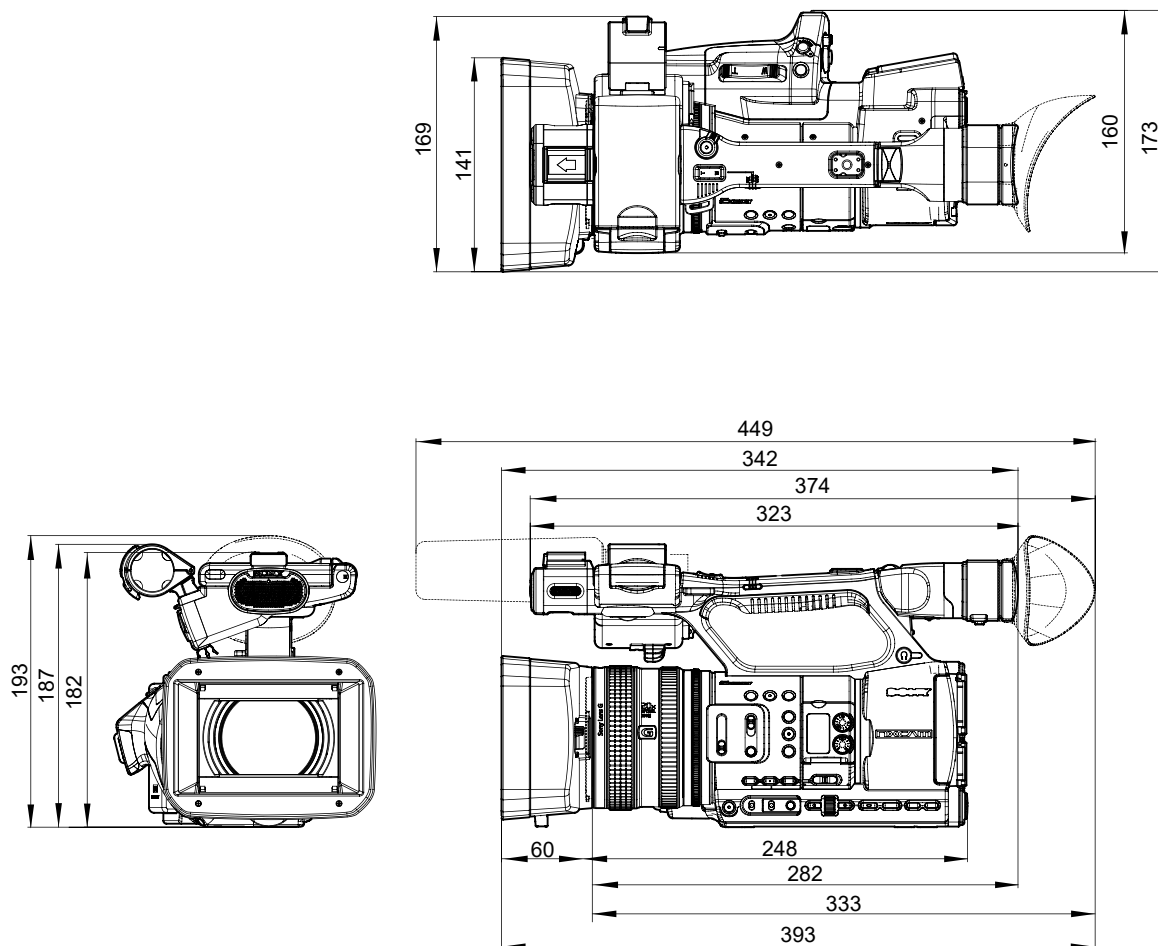
入・出力端子	
SDI OUT*3	: BNC×1
COMPONENT OUT*3	: ミニD端子×1 ※コンポーネントビデオケーブル(付属)→ピンプラグ×3
VIDEO OUT	: ピンジャック×1
AUDIO OUT	: ピンジャック×2
HDMI OUT*3	: HDMIコネクタ×1
ヘッドホン端子	: ステレオミニジャック(φ3.5)×1
INPUT 1/INPUT 2	: XLRタイプ 3ピン(凹)×2
USB	: mini-B (Hi-Speed USB[USB2.0])×1
REMOTE	: ステレオミニミニジャック(φ2.5)×1
TC LINK IN/OUT端子	: ピンジャック×1 ※IN/OUTはスイッチ切り換え
マイクロホン	
内蔵マイク	: ○(ステレオエレクトレットコンデンサーマイクロホン)
外部マイク	: ○(エレクトレットコンデンサーマイクロホン[ECM-XM1]付属)
一般	
電源電圧	: DC7.2V(バッテリーバック使用時)、DC8.4V(ACアダプター/チャージャー使用時)
消費電力	: 7.9W(マイク[ECM-XM1]、ファインダー使用時、明るさ標準) 7.9W(マイク[ECM-XM1]、液晶画面使用時、明るさ標準) ※フラッシュメモリーユニット HXR-FMU128(別売)使用時は消費電力が1.1W増えます。
動作温度	: 0~40℃
保存温度	: -20~+60℃
外形寸法(幅×高さ×奥行)	: 約173×193×449mm(突起部含む)
本体質量	: 約2.2kg(レンズフード含む)
撮影時総質量	: 約2.6kg(バッテリーバック[NP-F770]、レンズカバー付きフード、マイク[ECM-XM1]含む)
付属品	
ワイヤレスリモコン(RMT-845)(1)、コンポーネントビデオケーブル(1)、A/V接続ケーブル(1)、USBケーブル(1)	
大型アイキャップ(1)、レンズカバー付きフード(1)、ウインドスクリーン(1)、マイク(ECM-XM1)(1)	
アクセサリシューキット(アクセサリシュー、シューパネ、ネジ×4)(1)、接続コード(DK-415)(1)	
CD-ROM「Content Management Utility」(1)、CD-ROM「Manuals for Digital HD Video Camera Recorder」(1)	
取扱説明書(1)、保証書(1)、他	

*1 : 記録した動画から切り出して静止画として保存します。

*2 : Active SteadyShot動作時は異なります。

*3 : SDI OUT、COMPONENT OUT、HDMI OUTの内、いずれか1つを選択して出力(同時出力はできませんがSDI OUT選択時のみSDIとHDMIの同時出力が可能です)。

外形寸法図



単位：mm

仕様および外観は、改良のため予告なく変更されることがありますのであらかじめご了承ください。