

ソリッドステートメモリーカムコーダー

FX6

ILME-FX6V/ILME-FX6VK

Eマウント

取扱説明書

お買い上げいただきありがとうございます。



警告

電気製品は安全のための注意事項を守らないと、火災や人身事故になることがあります。

この取扱説明書には、事故を防ぐための重要な注意事項と製品の取り扱いかたを示してあります。

この取扱説明書をよくお読みのうえ、製品を安全にお使いください。お読みになったあとは、いつでも見られるところに必ず保管してください。



# 目次

## 1章 概要

システム構成例.....	3
各部の名称と働き.....	4
タッチパネルの使いかた.....	10
画面表示.....	11

## 2章 準備

電源の準備.....	18
機器の取り付け・調整.....	20
本機の基本動作を設定する.....	25
メモリーカードを使う.....	27

## 3章 撮影

基本操作手順.....	36
ズームを調節する.....	38
フォーカスを調節する.....	39
明るさを調節する.....	45
自然な色合いに調節する(ホワイトバ ランス).....	48
収録する音声を設定する.....	49
便利な機能.....	51
プロキシ記録をする.....	55
好みのルックで撮影する.....	56
ポストプロダクションでルックを調節する 前提で撮影する.....	58
RAW動画を記録する.....	59

## 4章 ネットワーク機能

デバイスとLAN接続する.....	60
インターネット接続する.....	64
ファイルを転送する.....	66

## 5章 サムネイル画面

サムネイル画面.....	68
クリップの再生.....	69
クリップ操作.....	70

## 6章 メニュー表示と詳細設定

フルメニューの構成と階層.....	71
フルメニューの操作方法.....	73
Userメニュー.....	75
Edit Userメニュー.....	76
Shootingメニュー.....	77
Projectメニュー.....	83
Paint/Lookメニュー.....	89
TC/Mediaメニュー.....	91
Monitoringメニュー.....	93
Audioメニュー.....	96
Thumbnailメニュー.....	98
Technicalメニュー.....	99
Networkメニュー.....	101
Maintenanceメニュー.....	105
Shootingメニューの設定値と初期値に ついて.....	106

撮影モードごとの画質に関する設定状態 の保存について.....	110
設定データの保存と読み込み.....	111

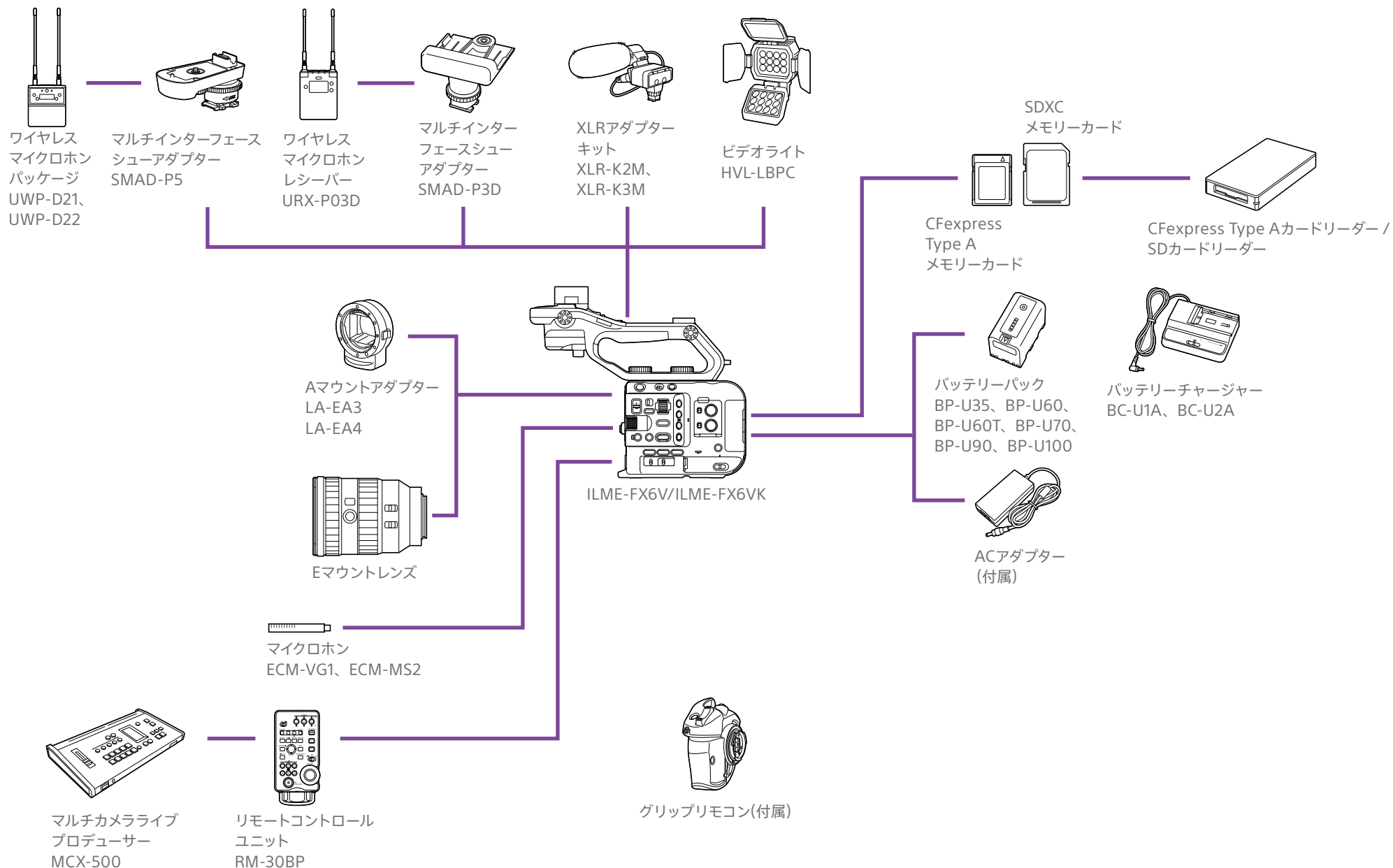
## 7章 外部機器接続

外部モニターや記録装置を接続 する.....	112
タイムコードを合わせる.....	113
コンピューターでクリップ管理・編集 する.....	114

## 8章 付録

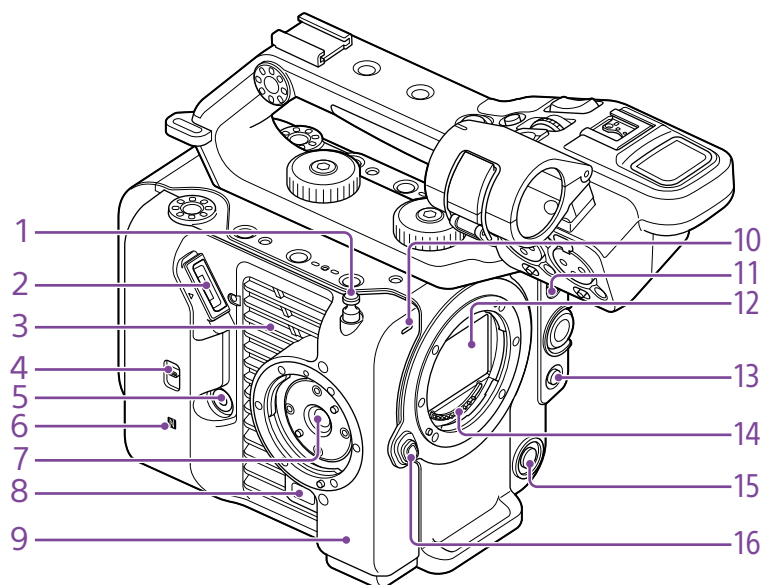
使用上のご注意.....	115
出力のフォーマットと制限.....	116
トラブル時の対処.....	118
エラー/警告表示.....	120
ファイルに保存される項目.....	122
ブロックダイアグラム.....	131
Eマウントレンズのソフトウェアをアップ デートする.....	134
ライセンスについて.....	135
保証書とアフターサービス.....	138
仕様.....	139

# システム構成例



# 各部の名称と働き

## 左側面・前面部



### 1. メジャーフック

メジャーフックがイメージセンサー面の位置となります。本機から被写体までの距離を正確に測るには、メジャーフックの位置を参考にしてください。メジャーフックにメジャーの先端をかけて、被写体からの距離を実測できます。

### 2. ビューファインダー接続端子(20ページ)

### 3. 吸排気口

**[ご注意]**

吸排気口をふさがないでください。

### 4. TC IN/OUT切り替えスイッチ(36ページ、113ページ)

### 5. グリップリモコン端子(22ページ)

### 6. N(Nマーク) (60ページ)

- NFC機能搭載のスマートフォンと本機を無線接続するときにタッチします。一部のおサイフケータイ対応のスマートフォンはNFCに対応しています。詳しくはスマートフォンの取扱説明書でご確認ください。
- NFC(Near Field Communication) は近距離無線通信技術の国際標準規格です。

### 7. グリップリモコン取り付け部(22ページ)

### 8. グリップリモコンリリースボタン(22ページ)

### 9. Wi-Fiアンテナ

### 10. 記録/タリーランプ(フロント) (36ページ)

記録メディアやバッテリー残量が少なくなると点滅します。

### 11. FOCUSスイッチ(39ページ)

### 12. イメージセンサー

### 13. PUSH AUTO FOCUS(プッシュオートフォーカス) ボタン(42ページ)

### 14. レンズ信号接点

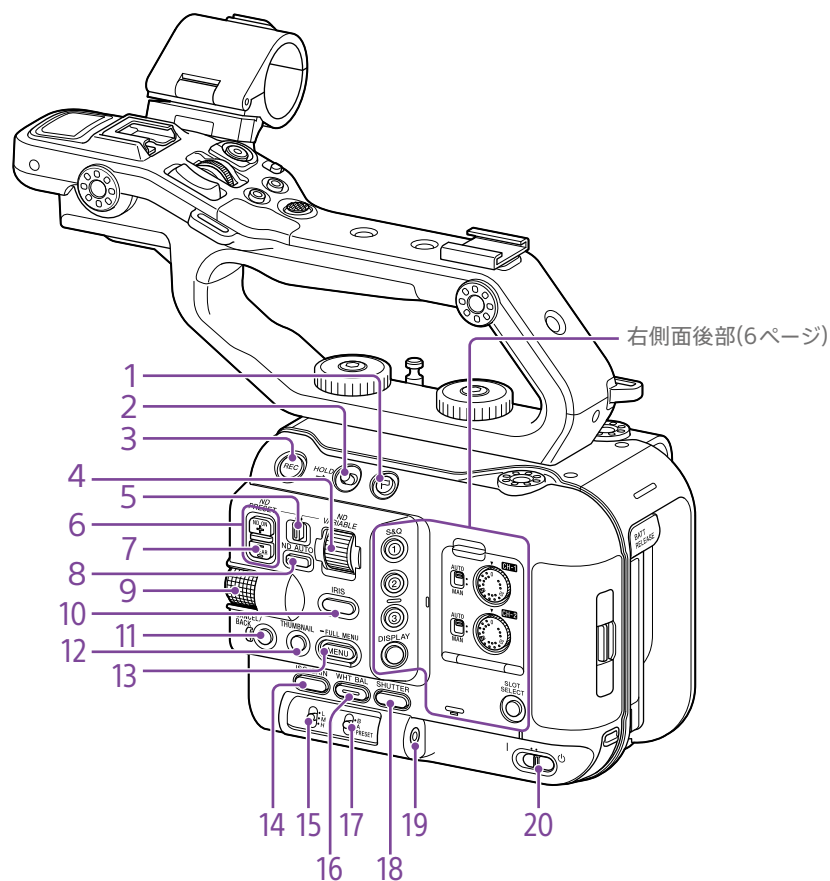
**[ご注意]**

直接手で触れないでください。

### 15. WB SET(ホワイトバランスセット)ボタン(48ページ)

### 16. レンズリリースボタン(23ページ)

## 右側面前部/上部/下部



**1. Clip Flagボタン(54ページ、70ページ)**

**2. HOLDスイッチ(99ページ)**

**3. 録画START/STOPボタン(36ページ)**

録画START/STOPボタンを押して録画が開始されると、LEDが赤色に点灯します。

**4. ND VARIABLEダイヤル(46ページ)**

**5. ND PRESET/VARIABLEスイッチ(46ページ)**

**6. ND FILTER POSITION上下ボタン(46ページ)**

**7. ND CLEARランプ(46ページ)**

**8. ND VARIABLE AUTOボタン(46ページ)**

ND VARIABLE AUTOボタンを押してNDフィルターの自動濃度調整が開始されると、LEDが緑色に点灯します。

**9. マルチファンクションダイヤル(51ページ)**

ビューファインダーに映像が表示されているときに押すとダイレクトメニューが表示され、操作することができます。

また、ビューファインダーに各種メニューが表示されているときに回すとカーソルが上下に移動して、メニュー項目や設定値を選択できます。押すと選択している項目を確定します。

メニュー表示していないときは、アサインブルダイヤルのように機能させることができます。

**10. IRISファンクションボタン(45ページ)**

**11. CANCEL/BACKボタン(69ページ)**

**12. THUMBNAIL(サムネイル) ボタン(68ページ)**

**13. MENU(メニュー) ボタン(14ページ、73ページ)**

MENU(メニュー) ボタンを押すと、ステータス画面が表示されます。MENU(メニュー) ボタンを長押しすると、フルメニュー画面が表示されます。ステータス画面、フルメニュー画面のときに押すと元の画面に戻ります。

**14. ISO/GAINファンクションボタン(45ページ)**

**15. ISO/GAIN(ゲイン切り替え) スイッチ(45ページ)**

**16. WHT BAL(ホワイトバランス) ファンクションボタン(48ページ)**

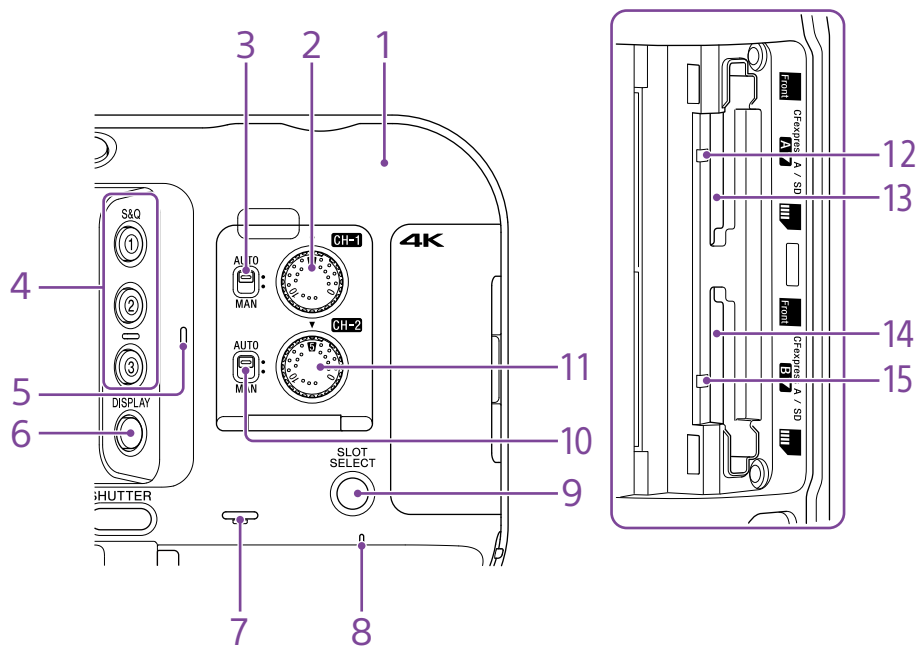
**17. WHT BAL(ホワイトバランスメモリー切り替え) スイッチ(48ページ)**

**18. SHUTTER(シャッター) ファンクションボタン(46ページ)**

**19. ヘッドホン端子(36ページ)**

**20. POWERスイッチ(36ページ)**

## 右側面後部・カードスロット部



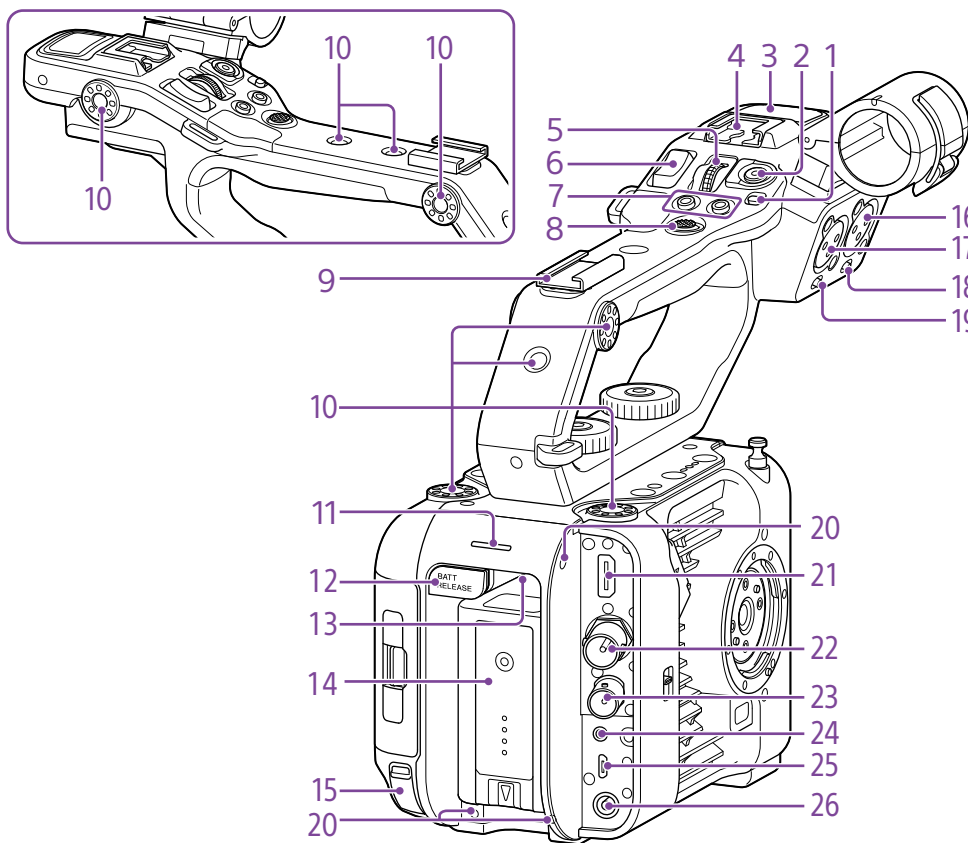
1. Wi-Fiアンテナ
2. AUDIO LEVEL(CH1)ダイヤル  
(49ページ)
3. CH1(AUTO/MAN) スイッチ(49ページ)
4. ASSIGN(アサイナブル) 1～3ボタン  
(51ページ)
5. 本体内蔵マイク(49ページ)  
環境音収録用のナレーションマイクです。
- [メモ]  
ハンドル装着時は、このマイクは無効になり、ハンドル内蔵マイク(7ページ)が有効になります。
6. DISPLAY(画面表示) ボタン(11ページ)
7. 本体内蔵スピーカー (36ページ)
8. POWERランプ(36ページ)
9. SLOT SELECT(メモリーカードスロット(A)/  
(B)選択) ボタン(36ページ)
10. CH2(AUTO/MAN) スイッチ(49ページ)
11. AUDIO LEVEL(CH2) ダイヤル  
(49ページ)
12. アクセスランプA(27ページ)

13. CFexpress Type A/SDカードスロット(A)  
(27ページ)

14. CFexpress Type A/SDカードスロット(B)  
(27ページ)

15. アクセスランプB(27ページ)

## ハンドル部・背面部・端子部



### 1. ハンドルHOLDスイッチ

ハンドル部の操作部材を無効にできます。

### 2. ハンドル録画START/STOPボタン

### 3. ハンドル内蔵マイク

### 4. マルチインターフェースシュー



マルチインターフェースシュー対応アクセサリについて詳しくは販売店にお問い合わせください。

### 5. ハンドルアサインナブルダイヤル(51ページ)

### 6. ハンドルズームレバー (99ページ)

### 7. ASSIGN(アサインナブル) 7～8ボタン (51ページ)

### 8. マルチセレクター (8方向+決定)

### 9. アクセサリーシュー (7ページ)

### 10. アクセサリー取り付け用ネジ穴(1/4インチ) 1/4-20UNCのネジ(長さ6 mm以下) に対応して います。

#### [ご注意]

6 mmより長いネジを使用すると、外装部品が破損するおそれがあります。

### 11. 記録/タリールンプ(リア) (36ページ)

### 12. BATT RELEASEボタン(18ページ)

### 13. 吸気口

#### [ご注意]

吸気口をふさがしないでください。

### 14. バッテリーパック装着部(18ページ)

### 15. USB-C端子(64ページ)

### 16. INPUT2(オーディオ入力2) 端子 (49ページ)

### 17. INPUT1(オーディオ入力1) 端子 (49ページ)

### 18. INPUT2スイッチ(LINE/MIC/MIC+48V) (49ページ)

### 19. INPUT1スイッチ(LINE/MIC/MIC+48V) (49ページ)

### 20. 拡張用ネジ穴

M3のネジ(長さ4 mm以下) に対応しています。

#### [ご注意]

4 mmより長いネジを使用すると、外装部品が破損するおそれがあります。

### 21. HDMI OUT端子(112ページ)

### 22. SDI OUT端子(112ページ)

### 23. TC IN/TC OUT(タイムコード入力/出力) 端 子(113ページ)

### 24. REMOTE端子

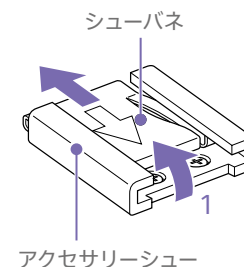
汎用のLANC端子アクセサリを接続する端子です。

### 25. USB/マルチ端子(114ページ)

### 26. DC-IN端子(標準DCジャック) (19ページ)

## アクセサリーシューを取り付ける

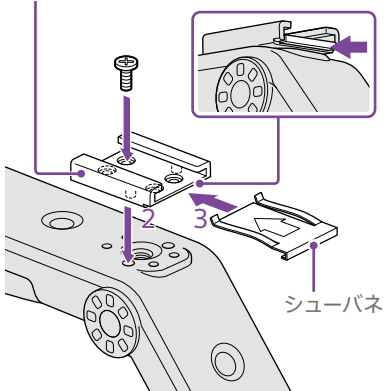
- 1 シューバネの先端を持ち上げ、刻印された矢印の向きと反対方向へ引き抜く。



- 2 アクセサリーシューの凸部とアクセサリシュー取り付け部の凹部を合わせて取り付け、4本のネジを締める。

- 3 シューバネを矢印の方向に挿入し、コの字部分がアクセサリースューの端部にはまるように取り付ける。

アクセサリースュー



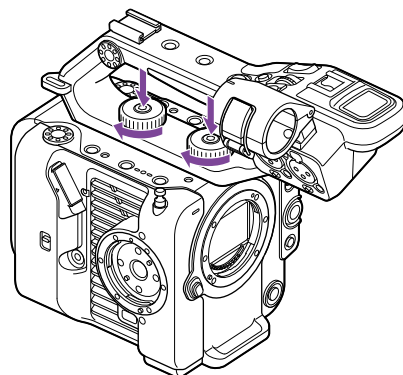
### アクセサリースューを取り外す

「アクセサリースューを取り付ける」の手順1と同様にシューバネを外し、ネジを緩めてアクセサリースューを外す。

### ハンドルを取り付ける

ハンドルを本機のハンドル接続端子とネジ穴に合わせてセットし、ハンドル取り付けネジを押しながら時計方向に回して締めて、ハンドルを本機に取り付ける。

また、六角レンチ(4 mm)で2個のハンドル取り付けネジを時計方向に回して締め付け、しっかり固定することもできます。



#### [ご注意]

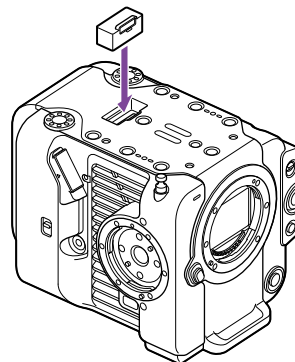
ハンドルはハンドル取り付けネジ2本を確実に締めて使用してください。ネジを確実に締めず使用すると、ハンドルが外れて本体が落下するおそれがあります。

### ハンドルを取り外す

取り付けと逆の手順で取り外してください。

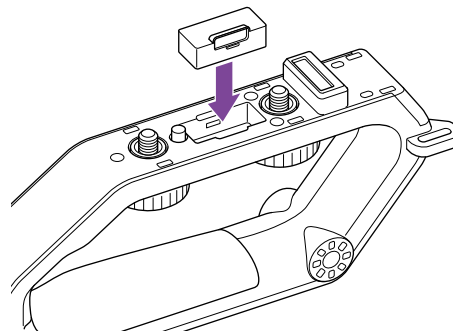
### ハンドルコネクター保護キャップ(付属品)の使いかた

ハンドルを外して本機を使用するときは、付属の保護キャップを使って端子部を保護してください。



#### [メモ]

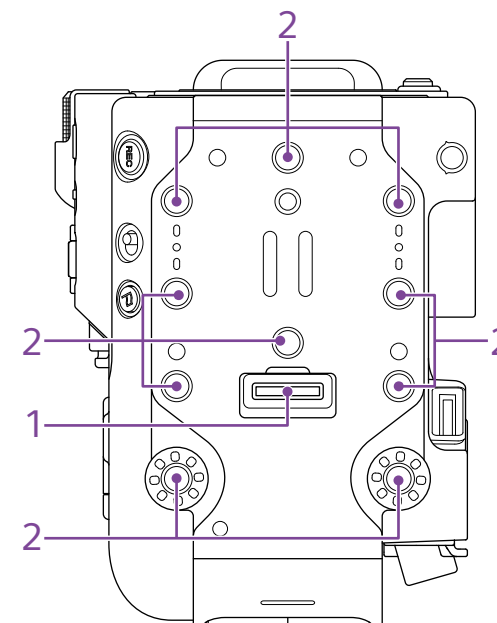
ハンドル装着時、付属の保護キャップはハンドルの底面に収納できます。



### 接続端子の保護について

接続端子を保護するために、使用しない端子類にはカバーを装着してください。

### 上面



#### 1. ハンドル接続端子

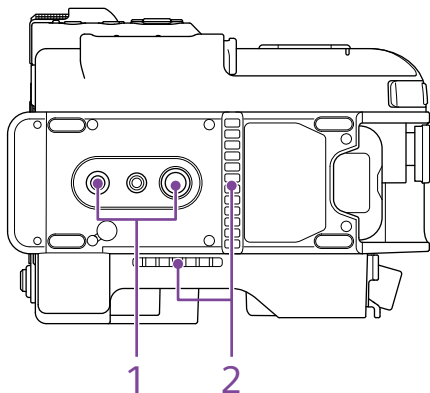
2. アクセサリー取り付け用ネジ穴(1/4インチ)  
1/4-20UNCのネジ(長さ6 mm以下)に対応しています。

#### [ご注意]

6 mmより長いネジを使用すると、外装部品が破損するおそれがあります。



## 底面



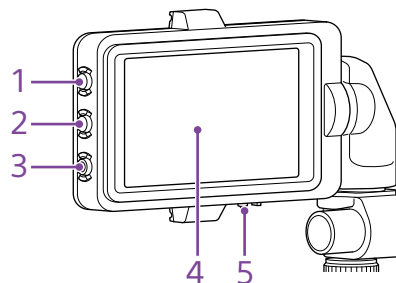
**1. 三脚用ネジ穴(1/4インチ、3/8インチ)**  
1/4-20UNCネジ、3/8-16UNCネジに対応しています。三脚(別売、ネジの長さ5.5 mm以下)を取り付けます。

### 2. 排気口

**[ご注意]**  
排気口をふさがないでください。

## ビューファインダー

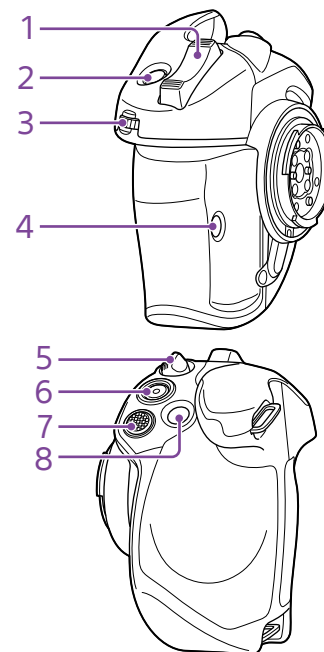
ビューファインダー(付属)の取り付けについては、20ページをご覧ください。



1. PEAKINGボタン
2. ZEBRAボタン
3. ASSIGN(アサインブル) 9ボタン (51ページ)
4. タッチパネル  
アサインブルボタンまたはメニューでタッチ操作を無効にすることもできます(10ページ)。
5. MIRRORスイッチ

## グリップリモコン

グリップリモコン(付属)の取り付けについては、22ページをご覧ください。



1. ズームレバー
2. ASSIGN(アサインブル) 4ボタン (51ページ)
3. グリップアサインブルダイヤル(51ページ)
4. ASSIGN(アサインブル) 6ボタン (51ページ)
5. グリップ回転レバー (22ページ)
6. 録画START/STOPボタン
7. マルチセレクター (8方向+決定)

## 8. ASSIGN(アサインブル) 5ボタン (51ページ)

# タッチパネルの使いかた

## タッチパネル利用上のご注意

本製品のビューファインダーはタッチパネルになっており、指で直接触れて操作を行えます。

- タッチパネルは指で軽く触れるように設計されています。指で強く押ししたり、先の尖ったもの(爪/ボールペン/ピンなど)を押し付けたりしないでください。
- 次の場合はタッチパネルに触れても動作しないことがあります。また、誤動作の原因となりますのでご注意ください。
  - 爪の先での操作
  - 異物を操作面に乗せたままでの操作
  - 保護シートやシールなどを貼った状態での操作
  - ディスプレイに水滴が付着または結露している状態での操作
  - 濡れた指または汗で湿った指での操作

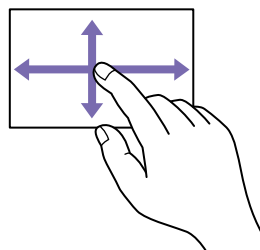
## タッチパネル上の操作

### タップ

アイコンやメニューなどの項目に指で軽く触れ、すぐに離します。

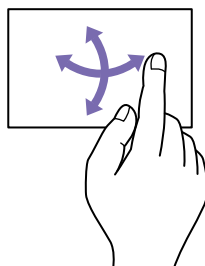
### ドラッグ

画面に触れたまま目的の位置までなぞって指を離します。



### フリック/スワイプ

画面に触れて上下または左右にはらうように操作します。



### [メモ]

表示内容が画面の外へ続く場合は、表示内容をドラッグしたりフリックしたりしてスクロールさせることができます。

## タッチパネルの設定

タッチパネルを利用するかどうかは、TechnicalメニューのTouch Operation(99ページ)で設定できます。

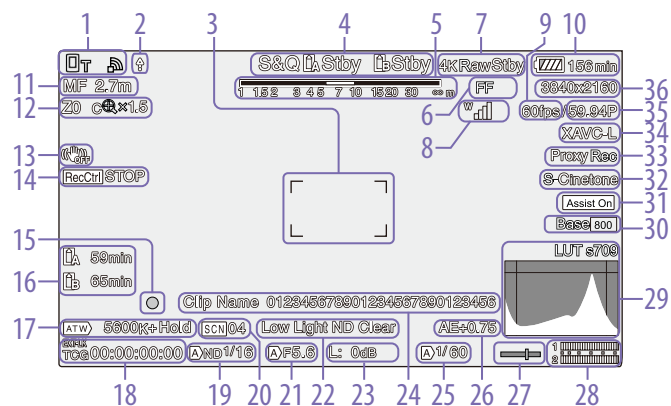
# 画面表示

撮影中(記録中/記録待機中) および再生中は、ビューファインダー画面の映像に本機の状態や設定が重ねて表示されます。

表示/非表示の切り替えは、DISPLAYボタンで行います。非表示にした場合も、ダイレクトメニュー(51ページ)の操作中は表示されます。

また、項目ごとに表示/非表示を選択することもできます(93ページ)。

## 撮影中の画面に表示される情報



### 1. ネットワーク状態表示(13ページ)

ネットワーク接続の状態がアイコンで表示されます。

### 2. アップロード中表示/転送ファイル残数表示(66ページ)

### 3. フォーカスエリア表示(39ページ)

オートフォーカスでフォーカスを合わせる領域が表示されます。

### 4. 記録モード/スロットA/B/動作状態表示、インターバルレック記録間隔時間表示(53ページ)

表示	意味
●Rec	記録中
Stby	記録待機中

### 5. 被写界深度表示

### 6. イメージャースキャンモード表示(25ページ)

使用レンズのイメージサークルサイズと、イメージャースキャンモードの有効画サイズに不一致がある場合は、マークが表示されます。Imager Scan ModeがFFで、画角が狭くなる(クローズされる)モードの場合はCマークが表示されます。

クローズされるモードは以下のとおりです。

- 記録フォーマットが3840×2160でS&Q Motionフレームレートが100fpsまたは120fpsの場合
- CodecでRAWまたはRAW & XAVC-Iを選択し、RAW出力フォーマットが3840×2160の場合

### 7. RAW出力動作状態表示(59ページ)

RAW信号の出力状態が表示されます。

### 8. UWP-Dシリーズの状態表示(13ページ)

UWP-DシリーズをMIシューにデジタルオーディオ伝送の設定で接続したとき、電波強度を示すRFレベルなどがアイコンで表示されます。

### 9. スロー&クイックモーション撮像フレームレート表示(52ページ)

### 10. バッテリー残量/DC IN電圧表示(18ページ)

### 11. フォーカスモード表示(43ページ)

意味	表示
Focus Holdモード	Focus Hold
MFモード	MF
AFモード	AF
顔/瞳検出AF(AF//Only//☼/	
顔/瞳検出アイコン	
顔/瞳限定AFアイコン	Only
登録顔ありアイコン	☼
顔/瞳限定AF中のAF一時停止アイコン <sup>1)</sup>	

1) 顔が登録されていない状態で顔が検出されないとき、または顔が登録されているが登録顔が検出されないときに表示されます。

### 12. ズームポジション表示(38ページ)

ズームの位置が0(広角端) ~ 99(望遠端)の範囲で表示されます。(ズーム設定表示対応レンズ装着時のみ)

バー表示または焦点距離表示に変えることもできます(100ページ)。

全画素超解像ズームを有効にすると、以下の表示が追加されます。

表示	意味
	全画素超解像ズーム機能が有効
倍率数値	全画素超解像ズーム中

### 13. 手ブレ補正モード表示

### 14. SDI出力/HDMI出力のRec Control状態表示(112ページ)

RECコントロール信号の出力状態を表示します。

### 15. フォーカスインジケータ表示(43ページ)

### 16. メディア残量表示

### 17. ホワイトバランスモード表示

表示	意味
	自動モード
Hold	自動モード一時停止
W:P	プリセットモード
W:A	メモリー A モード
W:B	メモリー B モード

### 18. タイムコード外部ロック表示/タイムデータ表示(36ページ)

他機のタイムコードにロックさせると「EXT-LK」と表示されます。

### 19. NDフィルター表示(46ページ)

### 20. シーンファイル表示(111ページ)

**21. アイリス表示**

アイリスの位置(F値)が表示されます。(アイリス設定表示対応レンズ装着時のみ)

**22. 映像レベル注意表示****23. ゲイン表示(45ページ)**

Cine EIモード(25ページ)のときは、EI値を表示します。

表示	意味
	自動モード
H	プリセットHモード
M	プリセットMモード
L	プリセットLモード
	一時調節モード

**24. クリップ名表示(68ページ)****25. シャッター表示(46ページ)****26. AEモード/AEレベル表示(45ページ)****27. 水準器表示**

本機の水平方向の傾きが±1°刻みで±15°まで表示されます。

**28. オーディオレベルメーター**

CH1とCH2のオーディオレベルを表示します。CH3とCH4はステータス画面で確認できます。

**29. 映像信号モニター (54ページ)**

ウェーブフォーム、ベクトルスコープ、ヒストグラムを表示します。

オレンジの線はゼブラレベルの設定値を表します。

Cine EIモード(25ページ)のときは、表示の上にモニター対象としているLUTの種類などが表示されます。

**30. Base Sensitivity表示/Base ISO表示 (45ページ)**

Customモード(25ページ)のときは、MainステータスのISO/Gain/EI、またはフルメニューのShootingメニューのISO/Gain/EIのBase Sensitivityで設定されている基準感度が表示されます。

Cine EIモード(25ページ)のときは、MainステータスのISO/Gain/EI、またはフルメニューのShootingメニューのISO/Gain/EIのBase ISOで設定されているBase ISO感度が表示されます。

**31. ガンマ表示アシスト/モニター LUT表示**

ガンマ表示アシストの状態を表示します。ガンマ表示アシストの表示/非表示は、Gamma Display Assistが割り当てられたアサインブルボタン(51ページ)で切り替えることができます。Cine EIモード(25ページ)のときは、モニターLUTの設定を表示します(81ページ)。

**32. Base Look表示(56ページ)**

基本ルックの設定値を表示します。Cine EIモード(25ページ)のときは、メモリーカードに記録される映像のLUTの設定を表示します(81ページ)。

**33. プロキシ状態表示****34. 記録フォーマット(コーデック)表示 (83ページ)**

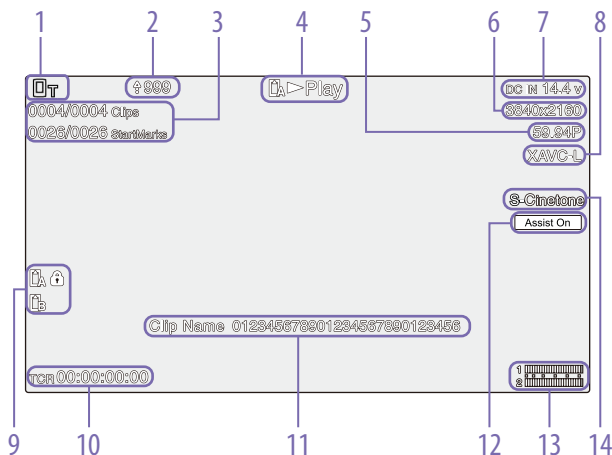
メモリーカードに記録されるフォーマット名称を表示します。

**35. 記録フォーマット(フレームレートとスキャン方式)****36. 記録フォーマット(画サイズ)表示(83ページ)**

メモリーカードに記録される画サイズを表示します。

## 再生中の画面に表示される情報

再生画像には、次のような情報が重ねて表示されます。



1. ネットワーク状態表示
2. アップロード中表示/転送ファイル残数表示
3. クリップ番号/クリップ総数
4. 再生動作状態表示
5. 再生フォーマット(フレームレートとスキャン方式)表示
6. 再生フォーマット(画サイズ)表示
7. バッテリー残量/DC IN電圧表示
8. 再生フォーマット(コーデック)表示
9. メディア表示  
メモリーカードがプロテクトされている場合は、マークが表示されます。
10. タイムデータ表示
11. クリップ名表示
12. ガンマ表示アシスト表示
13. オーディオレベルメーター  
再生オーディオレベルを表示します。
14. Base Look表示

## アイコン表示について

### ネットワーク接続のアイコン表示

ネットワークモード	接続状態	アイコン
アクセスポイントモード	アクセスポイントとして動作中	
	アクセスポイント動作エラー	
ステーションモード	Wi-Fi接続中 電波強度によりアイコンが変化(4段階)	
	Wi-Fi接続断(準備中含む)	
	Wi-Fi接続エラー	
	USBテザリング	USBテザリング接続中
USBテザリング	USBテザリング切断	
	USBテザリングエラー	

### UWP-Dシリーズのアイコン表示

送信機の状態	受信状態	アイコン
電源OFF	未受信	
通常送信状態	受信	(受信レベルを4段階で表示)
ミュート状態	受信(ミュート中)	
バッテリー残量警告状態	受信	(アイコン点減)
ミュート、かつバッテリー残量警告状態	受信	(アイコン点減)

## ステータス画面

ステータス画面では、本機の設定や状態を確認することができます。また、\*印が付いている項目については設定を変更できます。ステータス画面はタッチ操作に対応しています。

### ステータス画面を表示させるには

- MENU(メニュー) ボタンを押す

### ステータス画面を切り替えるには

- マルチファンクションダイヤルを回す
- マルチセレクターを上下に操作する
- ステータス画面を上下にスワイプする

### ステータス画面を消すには

- MENU(メニュー) ボタンを押す

### 設定を変更するには

ステータス画面の表示中にマルチファンクションダイヤルやマルチセレクターを押すと、ページ内の設定項目を選べるようになります。ページ番号を選んで押すと、ページ切り替えに戻ります。なお、タッチ操作で直接選ぶこともできます。

#### [ご注意]

フルメニューのTechnicalメニュー>Menu SettingsのUser Menu Only(99ページ)をOnにすると、ステータス画面で設定変更できなくなります。

## メインステータス画面

カメラの主な機能の設定やメディアの空き状態を表示します。

表示項目	説明
S&Q Frame Rate	スロー&クイックモーション撮影時のフレームレートの設定値
Frequency/Scan*	システム周波数と走査方式の設定値
Imager Scan*	イメージセンサーの読み出しモード
Media Remain (A)	スロットAのメディアの空き容量
ND Filter	NDフィルターの設定値
ISO/Gain/EI	ISO/Gain/Exposure Indexの設定値
Base ISO/Sensitivity*	Base ISO/Base Sensitivityの設定値
Codec*	記録するコーデックの設定値
Media Remain (B)	スロットBのメディアの空き容量
Scene File*	使用中のScene FileとそのFile ID
Base Look/LUT*	モニター LUTの設定値
Shutter	シャッタースピードまたはシャッター角度の設定値
Iris	アイリスの設定値
Video Format*	メモリーカードに記録する画サイズ
RAW Output Format*	RAW出力の画サイズ
White Balance	ホワイトバランスの設定値

## カメラステータス画面

主にカメラの各種プリセットの状態を表示します。

表示項目	説明
White Switch<B>	ホワイトバランスのメモリー B の設定値
White Switch<A>	ホワイトバランスのメモリー A の設定値
White Switch<P>	Preset Whiteの設定値
ND<Preset>	NDフィルターのPreset1～3の設定値
ISO / Gain<L>*	ISO/Gain<L>の設定値
ISO / Gain<M>*	ISO/Gain<M>の設定値
ISO / Gain<H>*	ISO/Gain<H>の設定値
Base ISO/Sensitivity*	Base ISO/Base Sensitivityの設定値
Zebra1	ゼブラ1のOn/Offと設定レベル
Zebra2	ゼブラ2のOn/Offと設定レベル
VF Gamma/Gamma	ガンマカテゴリとカーブ
Scene File*	使用中のScene FileとそのFile ID

## オーディオステータス画面

各チャンネルの入力設定、オーディオレベルメーターと音声モニターの設定を表示します。

表示項目	説明
CH1 Level Control	自動調節のOn/Off状態
Level Meter	オーディオレベルメーター
Source*	入力ソース
Ref./Sens.*	入力ファレンスレベル
Wind Filter*	マイクの風音低減フィルターの設定値
CH2 Level Control	自動調節のOn/Off状態
Level Meter	オーディオレベルメーター
Source*	入力ソース
Ref./Sens.*	入力ファレンスレベル
Wind Filter*	マイクの風音低減フィルターの設定値
CH3 Level Control*	自動調節のOn/Off状態
Level Meter*	オーディオレベルメーター
Source*	入力ソース
Ref./Sens.*	入力ファレンスレベル
Wind Filter*	マイクの風音低減フィルターの設定値

表示項目	説明
CH4 Level Control*	自動調節のOn/Off状態
Level Meter*	オーディオレベルメーター
Source*	入力ソース
Ref./Sens.*	入力リファレンスレベル
Wind Filter*	マイクの風音低減フィルターの設定値
Audio Input Level*	音声入力レベル(マスターボリューム)の設定値
HDMI Output CH*	HDMIに出力される音声チャンネルの設定値
Volume*	ヘッドホン/内蔵スピーカーの音量の設定値
Monitor CH*	モニターするチャンネルの設定値

## プロジェクトステータス画面

撮影プロジェクトに関する基本的な設定を表示します。

表示項目	説明
Frequency/Scan*	システム周波数と走査方式の設定値
Codec*	記録するコーデックの設定値
Rec Function	Onになっている特殊記録とその設定
Simul Rec*	2スロット同時記録機能のOn/Off状態
Title Prefix	クリップ名のタイトル部分
Imager Scan*	イメージセンサーの読み出しモード
Video Format*	メモリーカードに記録する画サイズ
Number	クリップ名の最後の数値部分
Shooting Mode*	撮影モードの設定値
RAW Output Format*	RAW出力の画サイズ
Proxy Rec*	プロキシ記録のOn/Off状態と設定値

## モニタリングステータス画面

SDI、HDMI出力の設定を表示します。

表示項目	説明
SDI	Signal* 出力画サイズ
	Info. Disp. 画面表示出力On/Off
	Color Gamut* 色域の設定値/モニター LUTの適用状態
HDMI	Signal* 出力画サイズ
	Info. Disp. 画面表示出力On/Off
	Color Gamut* 色域の設定値/モニター LUTの適用状態
Stream	Signal 出力画サイズ
	Info. Disp. 画面表示出力(Off固定)
	Color Gamut* 色域の設定値/モニター LUTの適用状態
VF	Color Gamut* ガンマ表示アシストの設定値/色域の設定値/モニター LUTの適用状態
Base Look/LUT*	Base Look/LUTの設定値
Gamma Display Assist*	Gamma Display AssistのOn/Off状態

## アサインブルボタンステータス画面

各アサインブルボタンに割り当てた機能を表示します。

表示項目	説明
1	ASSIGN1ボタンに割り当てられている機能
2	ASSIGN2ボタンに割り当てられている機能
3	ASSIGN3ボタンに割り当てられている機能
4	ASSIGN4ボタンに割り当てられている機能
5	ASSIGN5ボタンに割り当てられている機能
6	ASSIGN6ボタンに割り当てられている機能
7	ASSIGN7ボタンに割り当てられている機能
8	ASSIGN8ボタンに割り当てられている機能
9	ASSIGN9ボタンに割り当てられている機能
Focus Hold Button	レンズのFocus Holdボタンに割り当てられている機能
Multi Function Dial	マルチファンクションダイヤルに割り当てられている機能
Grip Dial	グリップアサインブルダイヤルに割り当てられている機能
Handle Dial	ハンドルアサインブルダイヤルに割り当てられている機能

## バッテリーステータス画面

バッテリーまたはDC IN電源の情報を表示します。

表示項目	説明
Detected Battery	バッテリーの種類
Remaining	残容量(%)
Charge Count	充電を行った回数
Capacity	残容量(Ah)
Voltage	バッテリー電圧(V)
Manufacture Date	バッテリーの製造年月日
Video Light Remaining	ビデオライトバッテリー残量表示
Power Source	電源供給源
Supplied Voltage	供給電源電圧

## メディアステータス画面

記録メディアの残量および残記録可能時間を表示します。

表示項目	説明
メディアAのメディア情報	スロットAにメディアが挿入されているとき、メディアアイコンを表示する
メディアAの残量メーター	スロットAに挿入されている記録メディアの残容量を、残比率で表したバーで表示する
メディアAの残時間	現在と同じ状態でスロットAに挿入されている記録メディアに記録したときの予測残時間を分単位で表示する
メディアBのメディア情報	スロットBにメディアが挿入されているとき、メディアアイコンを表示する
メディアBの残量メーター	スロットBに挿入されている記録メディアの残容量を、残比率で表したバーで表示する
メディアBの残時間	現在と同じ状態でスロットBに挿入されている記録メディアに記録したときの予測残時間を分単位で表示する

## ネットワークステータス画面

ネットワーク接続の接続状態を表示します。

表示項目	説明
Wireless LAN	ワイヤレスネットワークの設定、接続状態
Wired LAN	有線LANネットワークの設定、接続状態
Modem	USBテザリングによるワイヤレスネットワークの設定、接続状態

## ファイル転送ステータス画面

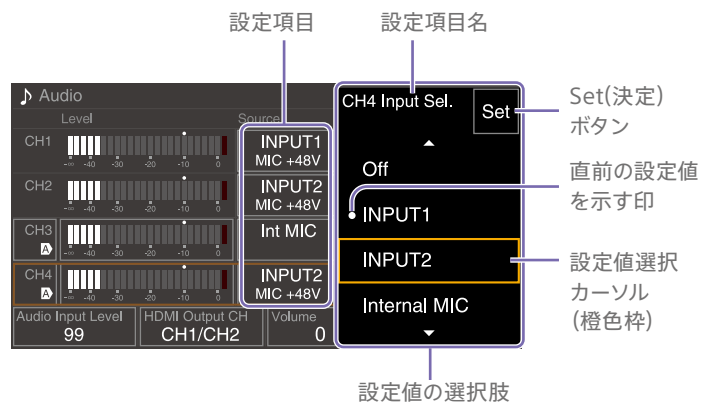
ファイル転送の情報を表示します。

表示項目	説明
Auto Upload (Proxy)	Auto Upload (Proxy)のOn/Off状態
Job Status (Remain / Total)	総ジョブ数と残りのジョブ数
Total Transfer Progress	総ジョブの転送進捗状況
Default Upload Server	Auto Upload (Proxy)の転送先サーバー名
Current File Transfer Progress	転送中ファイルの転送進捗状況
Current Transferring File Name	転送中のファイル名
Server Address	ファイル転送先サーバーのアドレス
Destination Directory	ファイル転送先サーバーの転送先ディレクトリー



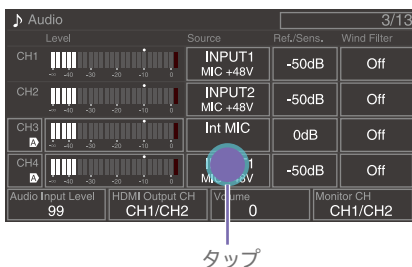
## タッチ操作対応設定画面の使いかた

### 画面構成



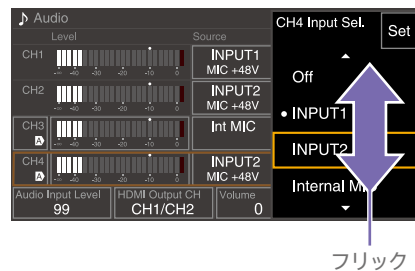
### 操作方法

#### 1 設定項目をタップする。



設定値の選択肢が表示されます。

#### 2 設定値をドラッグまたはフリックして選択する。



#### 3 Setボタンまたは設定値選択カーソルをタップする。 設定値を確定し元の画面に戻ります。

##### [メモ]

- CANCEL/BACKボタンを押すと直前の設定値に戻ります。
- マルチファンクションダイヤルやマルチセレクターでも操作できます。
- タッチ操作を無効にすることもできます(99ページ)。

# 電源の準備

バッテリーパック、またはACアダプターを介してAC電源を使用できます。

安全のため、下記ソニー純正以外のバッテリーパックを使用しないでください。

## リチウムイオンバッテリーパック

BP-U35  
BP-U60  
BP-U60T  
BP-U70  
BP-U90  
BP-U100

## バッテリーチャージャー

BC-U1A  
BC-U2A

## ACアダプター (付属)



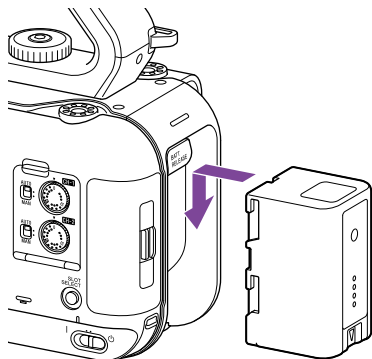
直射日光の下や火気の近くなど、高温のところにはバッテリーを置かないでください。

### [ご注意]

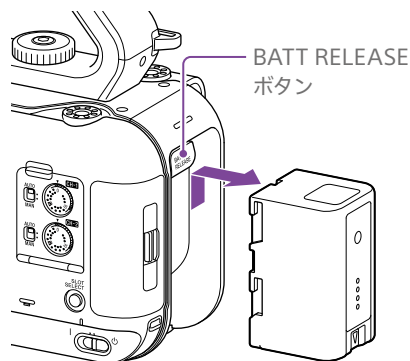
- AC電源につないで使うときは、付属のACアダプターをご使用ください。
- バッテリーパックやACアダプターは、必ず本機のPOWERスイッチをOffの位置にしてから脱着してください。POWERスイッチをOnの位置のまま脱着した場合、まれに起動しなくなることがあります。もし起動しなくなった場合には、POWERスイッチをOffの位置にしてからバッテリーパックおよびACアダプターを一旦取り外し、約30秒放置した後に取り付けてください。(バッテリーパックで動作中の本機にACアダプターを着脱する場合は、POWERスイッチはOnの位置のままでも問題ありません。)

## バッテリーパックを使う

バッテリーパックをバッテリーパック装着部(7ページ)の奥まで差し込んで、下にスライドさせてロックします。



取り外すときは、BATT RELEASEボタン(7ページ)を押しながらバッテリーパックを上にはスライドさせてロックを外し、引き抜きます。



### [ご注意]

- 装着する前に、専用のバッテリーチャージャー BC-U1AまたはBC-U2Aを使用して充電してください。
- 使用直後などバッテリーパックの温度が上昇した状態で充電すると、完全に充電されないことがあります。

## 残量を確認する

バッテリーパックを使用して撮影・再生しているときは、ビューファインダー画面(11ページ)にバッテリー残量が表示されます。

アイコン	意味
	100%～91%
	90%～71%
	70%～51%
	50%～31%
	30%～11%
	10%～0%

残量は、現在の消費電流のペースで本機を継続使用した場合のバッテリーパックの使用可能時間を計算して、分単位で表示されます。

## バッテリーパックの容量が低下すると

使用中にバッテリーパックの容量が一定の値まで低下すると(Low Battery状態)、バッテリーパックの残りが少ないことを知らせるメッセージが画面に表示され、記録/タリーランプの点滅で警告します。

さらに容量が減り、動作が継続不可能な状態になると(Battery Empty状態)、バッテリーパックの残りが少ないことを知らせるメッセージに切り替わります。

充電されたバッテリーパックに交換してください。

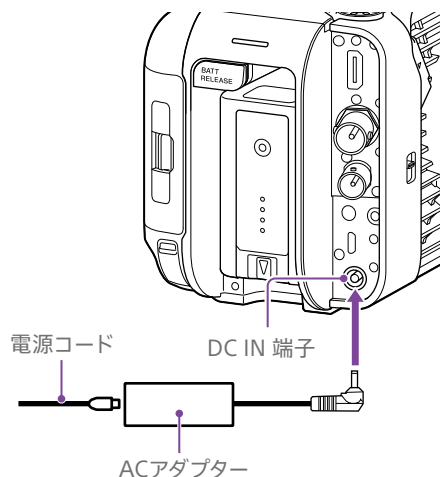
## 警告残量を変更する

工場出荷時には、Low Batteryはフル充電の10%、Battery Emptyは3%に設定されています。これらの設定は、フルメニューのTechnical

メニューのCamera Battery Alarm(100ページ)で変更することもできます。

## AC電源を使う

バッテリーが切れることを心配しないで使えます。



ACアダプターを本体のDC IN端子につなぎ、電源コード(付属)をAC電源に接続します。

### ACアダプターの出力電圧が低下すると

使用中にACアダプターの出力電圧が一定の値まで低下すると(DC Low Voltage1状態)、ACアダプターの出力電圧が低下していることを知らせるメッセージが画面に表示され、記録/タリーランプの点滅で警告します。

さらに電圧が低下し、動作が継続不可能な状態になると(DC Low Voltage2状態)、ACアダプターの出力電圧が不足していることを知らせるメッセージに切り替わります。

ACアダプターが故障している可能性がありますので、必要に応じて点検を行ってください。

### 警告電圧を変更する

工場出荷時には、DC Low Voltage1は16.5 V、DC Low Voltage2は15.5 Vに設定されています。これらの設定は、TechnicalメニューのCamera DC IN Alarm(100ページ)で変更することもできます。

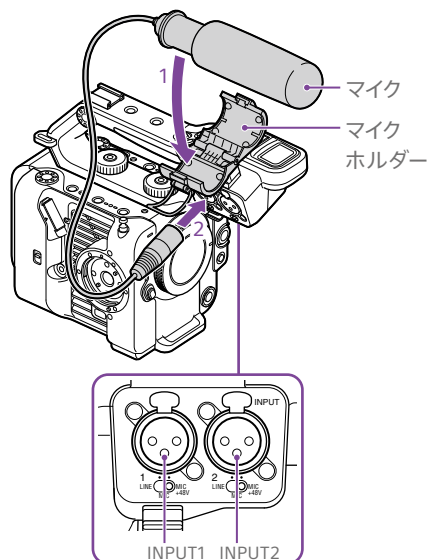
### ACアダプターについて

- ACアダプターを壁との隙間などの狭い場所に設置して使用しないでください。
- ACアダプターは手近なAC電源を使用してください。本機を使用中、不具合が生じたときはすぐにAC電源からプラグを抜き、電源を遮断してください。
- ACアダプターのプラグを金属類でショートさせないでください。故障の原因になります。
- ACアダプターをつないでも本機に装着したバッテリーを充電することはできません。
- ACアダプターを本体から取り外す際はプラグ部分を持って真っすぐ抜いてください。ケーブル部分を引っ張ると故障の原因になります。

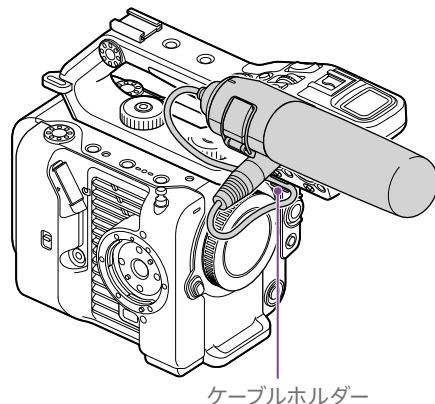
# 機器の取り付け・調整

## マイク(別売) を取り付ける

- 1 マイクをマイクホルダーに取り付ける。
- 2 マイクケーブルをINPUT1端子またはINPUT2端子に接続する。



- 3 図のように、マイクケーブルをケーブルホルダーに取り付ける。



### [メモ]

- マイクがしっかりと固定できないときは、マイクに付属のスペーサーを使ってください。
- 取り付けるレンズの種類によってはマイクの先端が写り込んでしまう場合があります。マイクの位置を調整してください。

## ビューファインダーを取り付ける

### [ご注意]

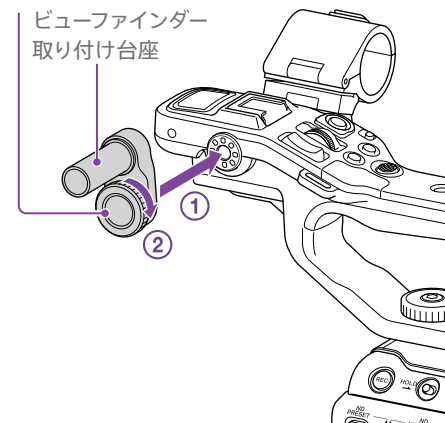
ビューファインダーの取り付け/取り外しは、本機の電源を切った状態で行ってください。

### ハンドルの前部にビューファインダーを取り付ける

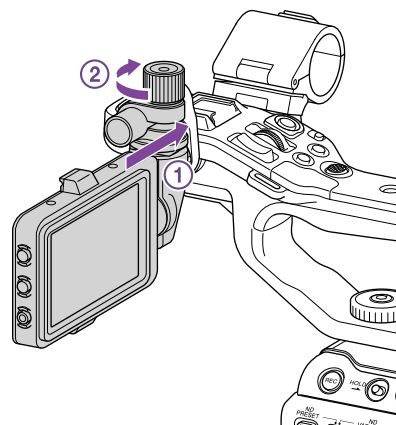
- 1 ハンドルのビューファインダー取り付け部に、ビューファインダー取り付け台座を差し込み(①)、ネジ(付属)を時計方向に回して締める(②)。

取り付け台座は45°きざみで自由に取り付けが可能ですが、取り付け部が固定ネジの真上に来る位置を推奨します。

### ネジ



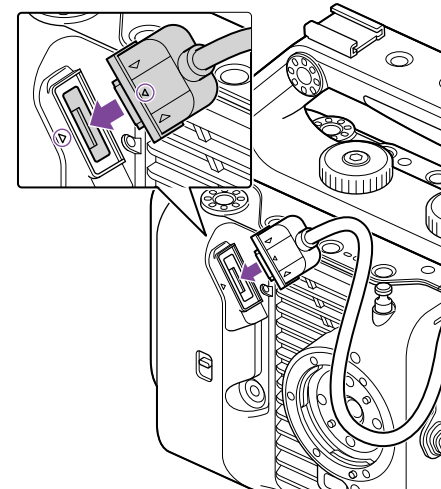
- 2 ビューファインダーのクランプ部をビューファインダー取り付け台座に差し込み(①)、固定つまみを時計方向に回して締める(②)。



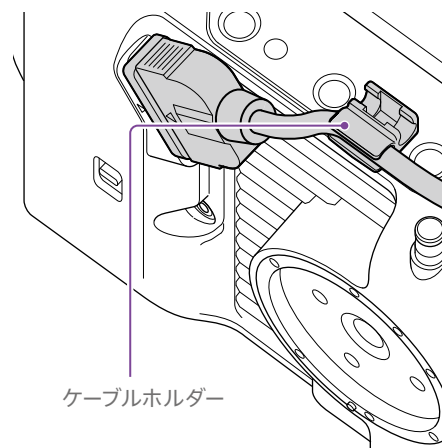
### [ご注意]

ビューファインダーは固定つまみを確実に締めて使用してください。固定つまみを確実に締めずに使用すると、ビューファインダーが外れて落下するおそれがあります。

- 3 本体の▲マークとビューファインダー接続端子の▼マークを合わせて、ケーブルを差し込む。必ず▼マークが外側になるように、向きを確認してから差し込んでください。

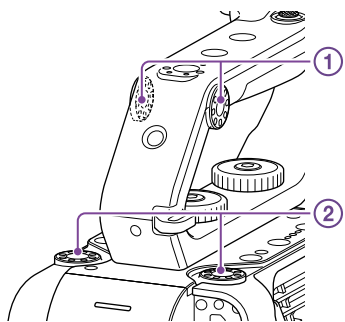


- 4 図のように、ケーブルをケーブルホルダーに取り付ける。



## ハンドルの後部にビューファインダーを取り付ける

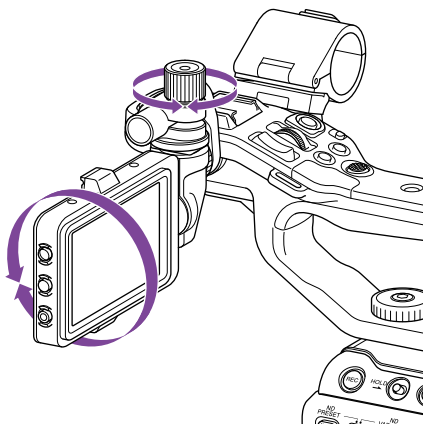
バンドルの後部(①)と本体後部(②)にもビューファインダー取り付け部があります(各2箇所)。「ハンドルの前部にビューファインダーを取り付ける」と同じ方法で取り付けます。



## ビューファインダーの位置を調節する

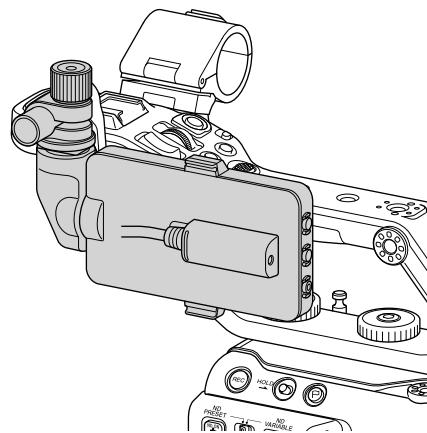
ビューファインダーは上下前後に回して、見やすい角度に調節することができます。

MIRRORスイッチを使用して、対面撮影などに活用できます。



### [メモ]

本機を使用しない場合や移動する場合などは、図のようにビューファインダーを閉じて、ビューファインダーを保護することをおすすめします。

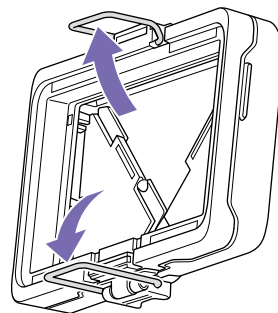


## ビューファインダーを取り外す

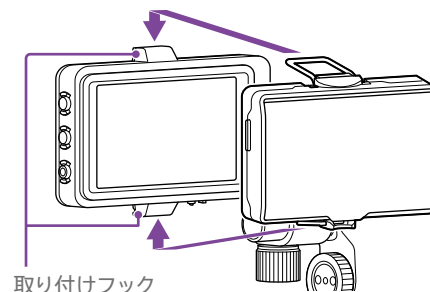
ビューファインダーの固定つまみを緩め、ビューファインダーを取り付けたときと逆の方向に抜き取ります。

## ビューファインダーフードを取り付ける

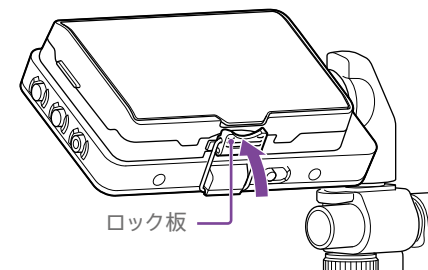
1 ビューファインダーフードの金具を開く。



2 ビューファインダー上部の取り付けフックにビューファインダーフード上部の金具をひっかけてから、下部の取り付けフックにビューファインダーフード下部の金具をひっかける。

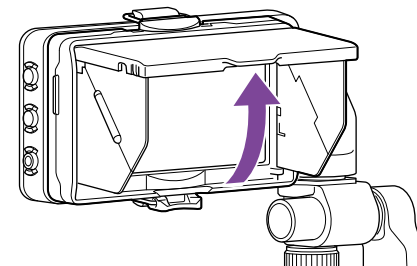


3 ビューファインダーフード下部のロック板を矢印の方向に押し上げてビューファインダーフードをロックする。



## ビューファインダーフードカバーを開く

ビューファインダーフードカバーの中央下部を手前に引き、上方に開く。



### [ご注意]

ビューファインダーを動かすときは、ビューファインダー本体を持って動かしてください。ビューファインダーフードを持って動かさないでください。

## ビューファインダーフードを取り外す

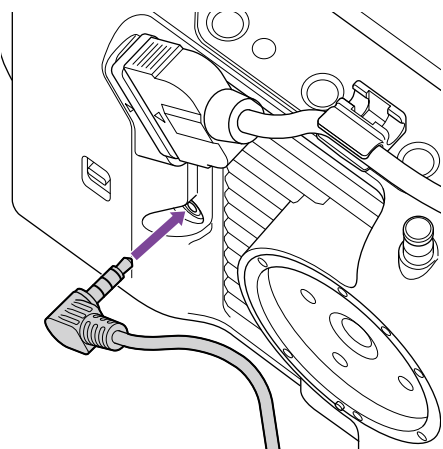
ビューファインダーフードのロックを解除してビューファインダーからビューファインダーフードを取り外します。

## グリップリモコンを取り付ける

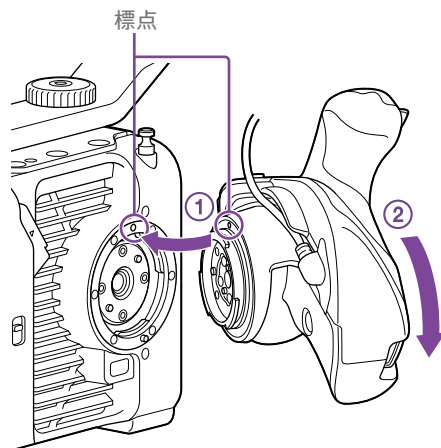
### 【ご注意】

グリップリモコンの取り付け/取り外しは、本機の電源を切った状態で行ってください。

- 1 グリップリモコン端子にケーブルを接続する。



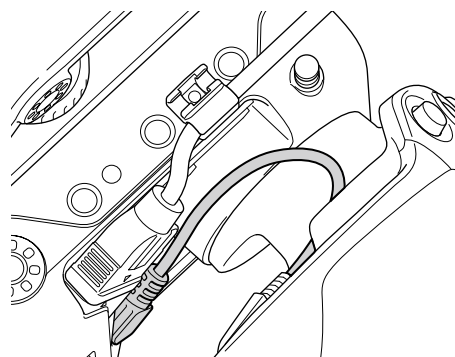
- 2 本体のグリップリモコン取り付け部とグリップのマウント標点を合わせ(①)、グリップを本体にセットして、反時計方向にゆっくり回す(②)。  
「カチッ」と音がして、ロックし、取り付けが完了します。



### 【ご注意】

正しく装着できない場合は、グリップリモコンや本体に無理な力を加えないで、取り付けをやり直してください。

- 3 手順2で接続したケーブルを図のように、グリップリモコンのスリットの下に入れる。

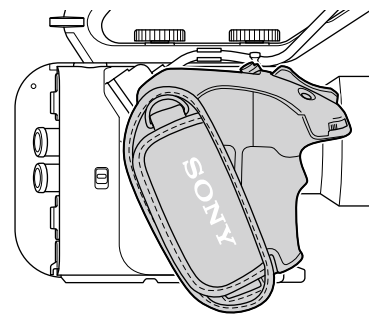


### 【ご注意】

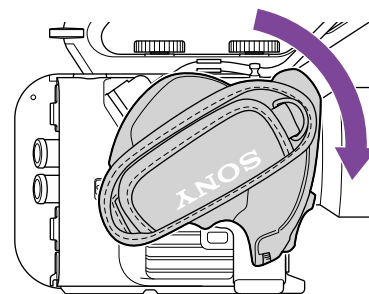
ケーブルがスリットの下に収まっていないと、グリップの取り付け角度を変更したときに、ケーブルに無理な力が加わったり、ケーブルが回転部に巻き込まれたりすることがあります。

## グリップリモコンの角度を調節する

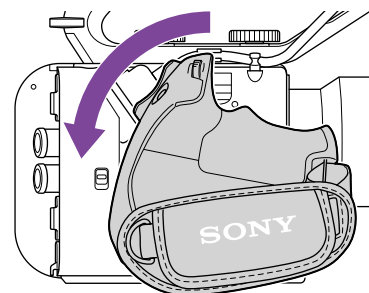
グリップは撮影スタイルに合わせて、下図の範囲で角度を変えることができます。



標準位置

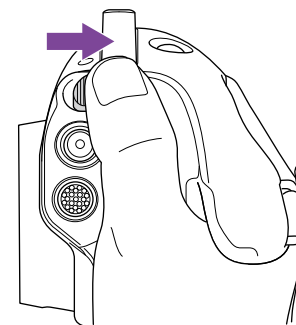


レンズ側に回転(最大回転状態: 90度)



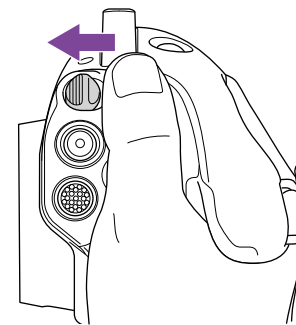
本体背面側に回転(最大回転状態: 83度)

- 1 グリップ回転レバーを図の位置にずらし、レバーを押したままグリップを回す。



- 2 希望の位置付近でグリップ回転レバーから指を外す。

- 3 「カチッ」と音がしてグリップが固定されるように、グリップ位置を微調整する。グリップが固定されると、グリップ回転レバーは元の位置に戻ります。



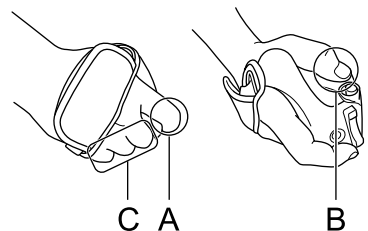
### 【ご注意】

- 変更後、グリップが固定されたことを必ず確認してください。
- 変更可能範囲を超えた角度調整はできません。無理にグリップを回転させないでください。

## グリップの握りかた(推奨例)

グリップの握りかたに決まりはありませんが、操作しやすい握りかたの例を以下に示します。

## ASSIGN 5ボタンやマルチセクターを使うとき

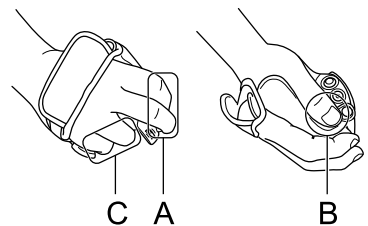


A: 人差し指でグリップアサインブルダイヤルを操作する。

B: 親指でマルチセクターとASSIGN 5ボタンを操作する。

C: 中指、薬指、小指でグリップをしっかりと握る。

## ズーム操作を行うとき



A: 人差し指、中指でズームレバーを操作する。

B: 親指でグリップをしっかりと握る。

C: 薬指、小指でグリップをしっかりと握る。

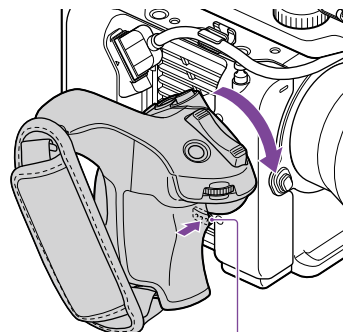
## グリップを取り外す

### [ご注意]

グリップを取り外すときは、必ず本機を机など平らな場所に置いて行ってください。

1 グリップリモコン端子からケーブルを抜く。

2 本体のグリップリモコンリリースボタンを押しながら、グリップが外れるまで時計方向にゆっくり回す。



グリップリモコンリリースボタン

### [メモ]

本体のグリップ取り付け部、グリップ側の取り付け部にはロゼットを取り付けることができます。

ロゼットの購入についてはソニー業務用商品相談窓口までお問い合わせください。

—カメラ本体側: 4-546-932-(別売)

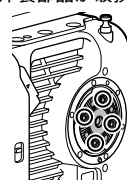
—グリップ側: 4-547-089-(別売)

—取り付け用ネジ\*:

カメラ本体側: 7-627-556-(別売)

グリップ側: 7-627-556-(別売)

\* ロゼット1つにつきネジは4本必要です(下図の○で囲んだ部分がネジ穴です)。指定以外のねじを使用すると、外装部品が破損する恐れがあります。



本体側



グリップ側

## レンズを取り付ける

### ⚠警告

レンズを太陽に向けて放置しないでください。太陽光がレンズを通して機器内部に焦点を結び、火災の原因となることがあります。

### [ご注意]

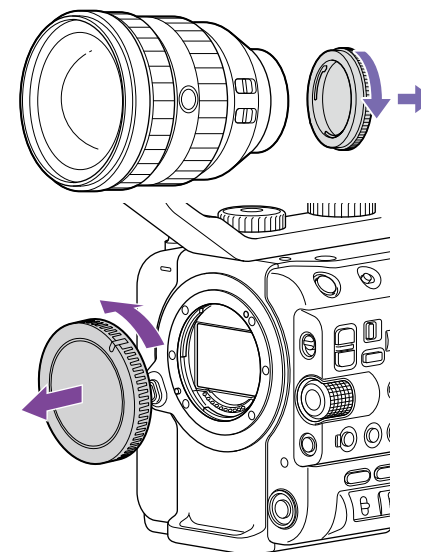
- レンズの取り付け/取り外しは、本機の電源を切った状態で行ってください。
- レンズは精密部品です。レンズは、マウント部側を下にして直に置かないでください。必ず付属のキャップをかぶせてください。

### [メモ]

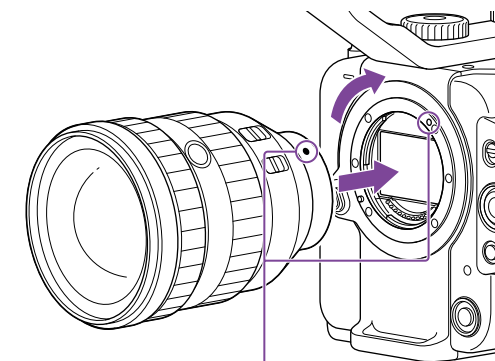
本機で使用できるレンズについて詳しくは、ソニーのサービス窓口にご相談ください。

## Eマウントレンズを取り付ける

1 本体とレンズから、キャップやカバーを外す。



2 本体とレンズのマウント標点(白色)を合わせ、レンズを軽く本体に押し付けながら、時計方向にゆっくり回す。「カチッ」と音がしてロックし、取り付けが完了します。



マウント標点(白色)

**[ご注意]**

レンズを取り付けるときは、レンズリリースボタンを押さないでください。

## Aマウントレンズを取り付ける

Aマウントレンズを取り付けて使用する場合は、マウントアダプター（別売）を取り付けてからAマウントレンズを装着してください。

**[ご注意]**

Aマウントレンズ使用時は、アイリスがマニュアルに、フォーカスがMFになります。

## レンズを取り外す

次の手順で取り外してください。

**1** レンズリリースボタンを押したまま、レンズをしっかりと支えながらレンズを反時計方向に回す。

**2** レンズを前方に引き抜く。

**[ご注意]**

- レンズを取り外すときは、レンズロックリングの標点と本体の標点を揃えてください。
- レンズを落とさないように、レンズを手でしっかりと持って取り外してください。
- 別のレンズをすぐに取り付けないときは、必ずボディキャップを取り付けてください。

## レンズにAuto Irisスイッチがついている場合のアイリス調整について

- レンズのAuto IrisをAUTOにすると、アイリスの自動調整、または本機からの手動調節操作が可能です。
- レンズのAuto IrisをMANUALにすると、レンズリング操作のみ可能となり、本機からのアイリス操作を受け付けなくなります。

## レンズにフォーカス切り替えスイッチがついている場合のフォーカス調節について

- レンズのフォーカス切り替えスイッチを「AF/MF」または「AF」にすると、フォーカスの自動調節、またはリモートコントロールユニットからの手動調節が可能です。
- レンズのフォーカス切り替えスイッチを「MF」にすると、レンズリング操作、またはリモートコントロールユニットからの手動調節ができません。

**[ご注意]**

Aマウントレンズ使用時はリモートコントロールユニットからの手動調節ができない場合があります。

- レンズのフォーカス切り替えスイッチを「Full MF」にすると、レンズリング操作のみ可能となり、本機からのフォーカス操作を受け付けなくなります。

## 三脚の取り付けについて

三脚に取り付けるときは、本機の三脚用ネジ穴をご使用ください。レンズの三脚座を使用すると、破損することがあります。



# 本機の基本動作を設定する

本機を初めて使用するときやバックアップ電池が放電してしまった後に、初めて本機の電源を入れるとビューファインダー画面に初回設定画面が表示されます。

この画面を使用して内蔵時計の日付/時刻を設定してください。

## Time Zoneについて

UTC(協定世界時)からの時差を設定します。必要に応じて変更してください。

## 日付/時刻を設定する

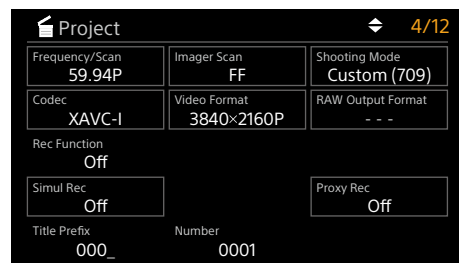
マルチセクター(7ページ)またはマルチファンクションダイヤル(5ページ)で項目や数値を選び、マルチセクターの決定ボタンまたはマルチファンクションダイヤルを押して決定すると、時計が動き始めます。

設定画面が消えた後は、MaintenanceメニューのClock Set(105ページ)を使用してTime Zoneおよび日時の設定を変更することができます。

### [ご注意]

- 動作電源が供給されていない(バッテリーパックもDC IN電源も接続されていない)状態でバックアップ電池が消耗するなどして現在日時の情報が失われた場合は、次に電源を入れると初回設定画面が表示されます。
- 初回設定画面が表示されている状態では、この画面での設定が完了するまで電源を切る以外の操作はできません。
- 本機は日時や各種の設定を電源の入/切と関係なく保持するために、充電式電池を内蔵しています。

撮影を始める前に、運用形態に合わせて、Projectステータス画面で基本動作の設定を行います。



## 撮影モード

本機では、現場で自在に映像の作りこみができる「Customモード」と、ポストプロダクション処理を前提とし、現場では画作りを行わないフィルムカメラと同等の使いかたができる「Cine EIモード」を切り替えて使用できます。

ProjectステータスのShooting Mode(15ページ)で切り替えます。

### [メモ]

フルメニューのProjectメニュー>Base SettingのShooting Mode(83ページ)でも設定できます。

## Customモード

撮影モードがCustomモードのときは、映像規格を選ぶことができます。

フルメニューのProjectメニュー>Base SettingのTarget Display(83ページ)で切り替えます。

- SDR(BT.709): HD放送の規格に準じた撮影
- HDR(HLG): 次世代の4K放送の規格に準じた撮影

その他詳細は56ページをご覧ください。

## Cine EIモード

撮影モードがCine EIモードのときは、記録信号および出力信号のベースとなる色域を選択します。ここで選択した色域がMLUTをOffに設定した映像出力の色域となります。

フルメニューのProjectメニュー>Cine EI SettingのColor Gamut(84ページ)で切り替えます。

- S-Gamut3.Cine/SLog3: デジタルシネマの色域(DCIP3)への調整がしやすい色域
  - S-Gamut3/SLog3: ソニー独自のITU-R BT.2020をカバーする広い色域
- その他詳細は58ページをご覧ください。

### [ご注意]

- Cine EIモードでは以下の制約があります。
  - 自動調節(追尾)できない機能
    - ホワイトバランス
    - ゲイン
    - シャッター
  - 設定変更できない機能
    - ISO感度/ゲイン(基準ISO感度に固定)
    - Paint/Lookメニューの設定(Base Lookを除く)
    - Scene File(無効)
- 以下の機能はCine EIモードでのみ使用可能です(58ページ)。
  - Exposure Index
  - モニター LUT

### [メモ]

フルメニューのProjectメニュー>Rec FormatのFrequency(83ページ)でも設定できます。

### [ご注意]

記録・再生中にシステム周波数を切り替えることはできません。

## イメージャースキャンモード

イメージセンサーの有効画サイズと解像度の設定を行います。

ProjectステータスのImager Scan(15ページ)で切り替えます。

- FF: フルサイズで使用します。
- S35: Super 35mmサイズで使用します。

### [メモ]

フルメニューのProjectメニュー>Rec FormatのImager Scan Mode(83ページ)でも設定できます。

### [ご注意]

- 記録・再生中にイメージャースキャンモードを切り替えることはできません。
- S35のとき、ビデオフォーマットは1920×1080に制限されます。

## コーデック

ProjectステータスのCodec(15ページ)で切り替えます。

### [メモ]

フルメニューのProjectメニュー>Rec FormatのCodec(83ページ)でも設定できます。

### [ご注意]

記録・再生中にコーデックを切り替えることはできません。

---

## ビデオフォーマット

---

記録するビデオフォーマットの設定を行います。  
ProjectステータスのVideo Format(15ページ)で切り替えます。

### [メモ]

フルメニューのProjectメニュー>Rec FormatのVideo Format(83ページ)でも設定できます。

### [ご注意]

- 記録・再生中にビデオフォーマットを切り替えることはできません。
- ビデオフォーマットの設定によって、SDI OUTおよびHDMI OUT端子からの信号も制限されます。

# メモリーカードを使う

本機では、撮影した映像・音声を、カードスロット内のCFexpress Type Aメモリーカード(別売)またはSDXCメモリーカード(別売)に記録します。また、プロキシ記録、設定内容の保存・読み出しと、将来のバージョンアップ(ソフトウェアアップデート)時にもこれらのメモリーカードを使用します。

---

## CFexpress Type Aメモリーカードについて

本機では、「推奨メディアについて」(28ページ)に記載のソニー製CFexpress Type Aメモリーカード\*をご使用ください。

他社製メディアの動作については、各社メディアの取扱説明書やメーカー情報をご確認ください。

\*本書ではCFexpressカードと表現しています。

---

## SDXCメモリーカードについて

本機では、「推奨メディアについて」(28ページ)に記載のSDXCメモリーカード\*をご使用ください。

\*本書ではSDカードと表現しています。





記録フォーマット				CFexpress Type A	SDXC						
				VPG400	Class10	U1	U3	VSC V10	VSC V30	VSC V60	VSC V90
XAVC-I	1920×1080 Class100	Normal mode	59.94P	Yes	No	No	No	No	No	Yes	Yes
			50P	Yes	No	No	No	No	No	Yes	Yes
			29.97P	Yes	No	No	Yes	No	Yes	Yes	Yes
			25P	Yes	No	No	Yes	No	Yes	Yes	Yes
			23.98P	Yes	No	No	Yes	No	Yes	Yes	Yes
		S&Q(60fps以下)	59.94P	Yes	No	No	No	No	No	Yes	Yes
			50P	Yes	No	No	No	No	No	Yes	Yes
			29.97P	Yes	No	No	No	No	No	Yes	Yes
			25P	Yes	No	No	No	No	No	Yes	Yes
			23.98P	Yes	No	No	No	No	No	Yes	Yes
		S&Q(100fps、120fps)	59.94P	Yes	No	No	No	No	No	No	Yes
			50P	Yes	No	No	No	No	No	No	Yes
			29.97P	Yes	No	No	No	No	No	No	Yes
			25P	Yes	No	No	No	No	No	No	Yes
			23.98P	Yes	No	No	No	No	No	No	Yes
		S&Q(150fps、180fps)	59.94P	Yes	No	No	No	No	No	No	No
			50P	Yes	No	No	No	No	No	No	No
			29.97P	Yes	No	No	No	No	No	No	No
			25P	Yes	No	No	No	No	No	No	No
			23.98P	Yes	No	No	No	No	No	No	No
S&Q(200fps、240fps)	59.94P	Yes	No	No	No	No	No	No	No		
	50P	Yes	No	No	No	No	No	No	No		
	29.97P	Yes	No	No	No	No	No	No	No		
	25P	Yes	No	No	No	No	No	No	No		
	23.98P	Yes	No	No	No	No	No	No	No		

記録フォーマット				CFexpress Type A	SDXC						
				VPG400	Class10	U1	U3	VSC V10	VSC V30	VSC V60	VSC V90
XAVC-L	3840×2160 420	Normal mode	59.94P	Yes	No	No	Yes	No	Yes	Yes	Yes
			50P	Yes	No	No	Yes	No	Yes	Yes	Yes
			29.97P	Yes	No	No	Yes	No	Yes	Yes	Yes
			25P	Yes	No	No	Yes	No	Yes	Yes	Yes
			23.98P	Yes	No	No	Yes	No	Yes	Yes	Yes
		S&Q(60fps以下)	59.94P	Yes	No	No	Yes	No	Yes	Yes	Yes
			50P	Yes	No	No	Yes	No	Yes	Yes	Yes
			29.97P	Yes	No	No	No	No	No	Yes	Yes
			25P	Yes	No	No	No	No	No	Yes	Yes
			23.98P	Yes	No	No	No	No	No	No	Yes
	S&Q(100fps、120fps)	59.94P	Yes	No	No	No	No	No	Yes	Yes	
		50P	Yes	No	No	No	No	No	Yes	Yes	
		29.97P	Yes	No	No	No	No	No	No	Yes	
		25P	Yes	No	No	No	No	No	No	Yes	
		23.98P	Yes	No	No	No	No	No	No	No	
	1920×1080 HD50	Normal mode	59.94P	Yes	No	No	Yes	No	Yes	Yes	Yes
			50P	Yes	No	No	Yes	No	Yes	Yes	Yes
			29.97P	Yes	No	No	Yes	No	Yes	Yes	Yes
			25P	Yes	No	No	Yes	No	Yes	Yes	Yes
			23.98P	Yes	No	No	Yes	No	Yes	Yes	Yes
S&Q(60fps以下)			59.94P	Yes	Yes	Yes	Yes	Yes	Yes	Yes	Yes
			50P	Yes	Yes	Yes	Yes	Yes	Yes	Yes	Yes
			29.97P	Yes	No	No	Yes	No	Yes	Yes	Yes
			25P	Yes	No	No	Yes	No	Yes	Yes	Yes
			23.98P	Yes	No	No	Yes	No	Yes	Yes	Yes
S&Q(100fps、120fps)		59.94P	Yes	No	No	Yes	No	Yes	Yes	Yes	
		50P	Yes	No	No	Yes	No	Yes	Yes	Yes	
		29.97P	Yes	No	No	No	No	No	Yes	Yes	
		25P	Yes	No	No	No	No	No	Yes	Yes	
		23.98P	Yes	No	No	No	No	No	Yes	Yes	

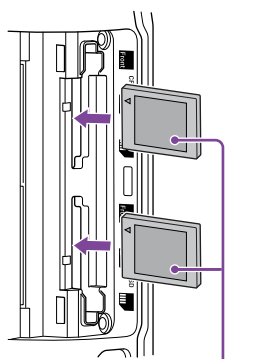
記録フォーマット				CFexpress Type A	SDXC						
				VPG400	Class10	U1	U3	VSC V10	VSC V30	VSC V60	VSC V90
XAVC-L	1920×1080 HD50	S&Q(150fps、180fps)	59.94P	Yes	No	No	No	No	No	Yes	Yes
			50P	Yes	No	No	No	No	No	Yes	Yes
			29.97P	Yes	No	No	No	No	No	No	Yes
			25P	Yes	No	No	No	No	No	No	Yes
			23.98P	Yes	No	No	No	No	No	No	Yes
		S&Q(200fps、240fps)	59.94P	Yes	No	No	No	No	No	Yes	Yes
			50P	Yes	No	No	No	No	No	Yes	Yes
			29.97P	Yes	No	No	No	No	No	No	Yes
			25P	Yes	No	No	No	No	No	No	Yes
			23.98P	Yes	No	No	No	No	No	No	Yes
	1920×1080 HD35	Normal mode	59.94P	Yes	Yes	Yes	Yes	Yes	Yes	Yes	Yes
			50P	Yes	Yes	Yes	Yes	Yes	Yes	Yes	Yes
			29.97P	Yes	Yes	Yes	Yes	Yes	Yes	Yes	Yes
			25P	Yes	Yes	Yes	Yes	Yes	Yes	Yes	Yes
			23.98P	Yes	Yes	Yes	Yes	Yes	Yes	Yes	Yes
		S&Q(60fps以下)	59.94P	Yes	Yes	Yes	Yes	Yes	Yes	Yes	Yes
			50P	Yes	Yes	Yes	Yes	Yes	Yes	Yes	Yes
			29.97P	Yes	No	No	Yes	No	Yes	Yes	Yes
			25P	Yes	No	No	Yes	No	Yes	Yes	Yes
			23.98P	Yes	No	No	Yes	No	Yes	Yes	Yes
S&Q(100fps、120fps)	59.94P	Yes	No	No	Yes	No	Yes	Yes	Yes		
	50P	Yes	No	No	Yes	No	Yes	Yes	Yes		
	29.97P	Yes	No	No	Yes	No	Yes	Yes	Yes		
	25P	Yes	No	No	Yes	No	Yes	Yes	Yes		
	23.98P	Yes	No	No	No	No	No	Yes	Yes		
S&Q(150fps、180fps)	59.94P	Yes	No	No	Yes	No	Yes	Yes	Yes		
	50P	Yes	No	No	Yes	No	Yes	Yes	Yes		
	29.97P	Yes	No	No	No	No	No	Yes	Yes		
	25P	Yes	No	No	No	No	No	Yes	Yes		
	23.98P	Yes	No	No	No	No	No	Yes	Yes		



記録フォーマット				CFexpress Type A	SDXC							
				VPG400	Class10	U1	U3	VSC V10	VSC V30	VSC V60	VSC V90	
XAVC-L	1920×1080 HD35	S&Q(200fps、240fps)	59.94P	Yes	No	No	Yes	No	Yes	Yes	Yes	
			50P	Yes	No	No	Yes	No	Yes	Yes	Yes	
			29.97P	Yes	No	No	No	No	No	Yes	Yes	
			25P	Yes	No	No	No	No	No	Yes	Yes	
			23.98P	Yes	No	No	No	No	No	No	Yes	

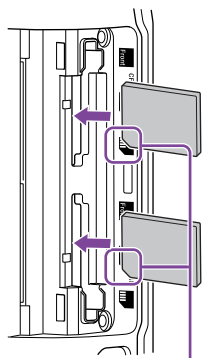
## メモリーカードを入れる

- 1 カードスロット部のメディア蓋を開ける。
- 2 メモリーカードを差し込む。
  - CFexpressカードの場合はラベルを左にする。



ラベル

- SDカードの場合はラベルを右にして切り欠き部を下にする。



切り欠き部

アクセスランプ(6ページ)が赤く点灯し、使用可能な状態になると緑で点灯します。

### 【ご注意】

アクセスランプの赤い点滅が長く続き緑点灯にならない場合は、一度電源を切りメモリーカードを抜き差しすることで、緑点灯になる可能性があります。

## 3 メディア蓋を閉める。

### 【ご注意】

- 誤った向きで無理に入れると、メモリーカードやメモリーカードスロット、画像データが破損することがあります。
- CFexpress Type A/SDカードスロット(A)/(B) 両方にメディアを挿入して記録を行う際には、どちらのスロットにも、記録するフォーマットに対して動作が推奨されているメディアを挿入してください。

## メモリーカードを取り出す

カードスロット部のメディア蓋を開け、メモリーカードを軽く1回押して取り出します。

### 【ご注意】

- メモリーカードにアクセス中に本機の電源を切ったりメモリーカードを抜いた場合はデータは保証されません。カードに記録されたすべてのデータが壊れる可能性があります。電源を切ったり、カードを抜くときは、必ず使用するメモリーカードのアクセスランプが緑で点灯または消灯していることを確認してから操作してください。
- 記録終了後にメモリーカードを取り出した際、メモリーカードが熱くなっている場合がありますが故障ではありません。

## メモリーカードをフォーマット(初期化)する

フォーマットされていないメモリーカード、または別の仕様でフォーマットされたメモリーカードを装着すると、メッセージ「フォーマットが必要です」

メディアです」がビューファインダー画面に表示されます。

下記の手順に従ってフォーマットしてください。

- 1 フルメニューのTC/MediaメニューのFormat Media(92ページ)を選択する。
- 2 Media(A) (スロットA) またはMedia(B) (スロットB) を選択して、フォーマット種別(Full FormatまたはQuick Format)を選択する。確認メッセージが表示されます。
  - Full Format : メディアのデータ管理情報だけでなくデータ領域を含む全体を初期化します。
  - Quick Format : メディアのデータ管理情報を初期化します。
- 3 Executeを選択する。実行中はメッセージが表示され、アクセスランプが赤く点灯します。フォーマットが終了すると、完了メッセージが表示されますので、マルチファンクションダイヤルを押して消します。

### 【ご注意】

- メモリーカードをフォーマットすると、記録された映像データ、セットアップファイルなどを含む、すべてのデータが消去されます。
- フォーマットの処理時間によっては、実行中のメッセージが表示されない場合があります。

## フォーマットできなかったときは

本機で使用できないメモリーカードはフォーマットできません。

警告メッセージが表示されますので、メッセージに従って、使用できるメモリーカードに交換してください。

本機でフォーマットしたメディアを他の機器で使用するには

あらかじめバックアップを取り、お使いになる機器でフォーマットし直して使用してください。

## 残りの記録可能時間を確認する

撮影中(記録中/記録待機中)は、ビューファインダー画面(11ページ)のA/Bスロットメディア残量表示部で、各スロットに装着したメモリーカードの残量を確認することができます。現在設定されているビデオフォーマット(記録ビットレート)で撮影した場合に記録可能な時間を、それぞれのスロット内のメディアの残量から計算して分単位で表示します。

## メモリーカードの交換時期

- 記録中に2枚のメモリーカードの残記録可能時間の合計が5分を切ると、警告メッセージ「メディア残量がわずかです」(Media Near Full)が表示され、記録/タリールランプの点滅とブザー音(ヘッドホン出力)で警告します。空きのあるメディアに交換してください。
- 記録を継続して、残記録可能時間の合計が0になると、メッセージが「メディア残量がありません」(Media Full)に変わり記録が停止します。

### 【ご注意】

1枚のメモリーカードに約600個までのクリップを記録できます。

## メモリーカードを修復する

何らかの原因でメモリーカード内のデータに異常が発生した場合は、メモリーカードの修復が必要になります。

修復が必要なメモリーカードを挿入したときは、修復を実行するかどうかを確認するメッセージがビューファインダー画面に表示されます。

### 修復を実行する

マルチファンクションダイヤル(5ページ)でExecuteを選択し、マルチファンクションダイヤルを押します。

実行中メッセージと進捗状況(%)が表示され、アクセスランプが赤く点灯します。

修復が終了すると、完了メッセージが表示されません。

### 修復できなかったときは

- エラーが発生したメモリーカードは修復できません。警告メッセージが表示されますので、メッセージに従って別のメモリーカードに交換してください。
- エラーが発生したメモリーカードは、フォーマットをし直すと再利用できる場合があります。
- 一部のクリップのみが修復できない場合があります。修復できたクリップは再生可能になります。

#### [ご注意]

- 本機で記録されたメディアは、本機で修復してください。
- 本機以外で記録されたメディアや、本機と同一機種であってもバージョンが異なる機器で記録されたメディアは、本機では修復できない場合があります。
- 2秒以下のクリップは修復できません。

# 基本操作手順

基本的な撮影は次の手順で行います。

- 1 必要な機器が取り付けられ、電源が供給されていることを確認する。
- 2 メモリーカードを入れる。
- 3 POWERスイッチをOnにする。  
POWERランプが点灯して、ビューファインダーに撮影画面が表示されます。
- 4 録画START/STOPボタン(5ページ)を押す。  
記録/タリーランプが点灯して、記録が始まります。
- 5 記録を終了するときは、もう一度録画START/STOPボタンを押す。  
記録が停止し、本機はSTBY(記録待機)モードになります。

## [ご注意]

電源を入れてから数秒以内に録画START/STOPボタンを押すと、記録/タリーランプが点灯し録画状態になりますが、選択している記録フォーマットによっては最初の数秒間はメディアに記録されない場合があります。

## メモリーカードを切り替える

メモリーカードが2枚装着されているときは、SLOT SELECTボタン(6ページ)を押して切り替えます。  
撮影中にメモリーカードA(またはメモリーカードB)の残量がなくなる直前に、自動的にもう一方のメモリーカードへの記録に切り替わります(リレー記録)。メモリーカードが切り替わるたびに、記録済みのメモリーカードを新しいメモリーカードに交換することで、中断することなく撮影を続けられます。

## [ご注意]

再生中にメモリーカードを切り替えることはできません。またスロットAとスロットBをまたぐ連続再生はできません。

## クリップ(記録データ)

記録を停止すると、開始から停止までの画像・音声と付随データが、「1つのクリップ」としてメモリーカードに記録されます。

## クリップ名について

本機で記録されるクリップの名前は、フルメニューのTC/MediaメニューのClip Name Format(91ページ)で設定された形式でつけられます。

## クリップの最大時間

1クリップあたり6時間までです。  
動画の連続撮影可能時間は、クリップの最大記録時間と同様です。録画時間がクリップの最大時間を超える場合、録画を継続したまま自動的に新しいクリップが作られます。新しいクリップはサムネイル画面で別のクリップとして確認できます。

リレー記録では複数のクリップに連続記録しますが、約24時間で自動的に停止します。

## [ご注意]

- 記録中のメモリーカードを取り出さないでください。記録中にメモリーカードを入れ替えるときは、スロットのランプが消灯しているスロットのみ行ってください。
- 記録中のメモリーカードの残量が1分未満のときに、もう一方のスロットに記録可能なメモリーカードが入っていると、メッセージ「まもなくスロットを切り替えます」が表示されます。メモリーカードスロットが切り替わると消えます。
- メモリーカードの残量が1分未満のときに記録を始めると、リレー記録ができない場合があります。リレー記録を正しく行うには、記録開始時にメモリーカードの残量が1分以上あることを確認してください。
- 本機を使ってリレー記録した動画は、本機上ではシームレス再生できません。
- 本機を使ってリレー記録した動画を結合するには、ソフトウェア「Catalyst Browse」を使用してください。

## 音声を聞く

記録される音声をヘッドホンでモニターできます。ヘッドホン端子(5ページ)にヘッドホンをつなぐと、記録される音声をモニターできます。また、再生時(69ページ)は内蔵スピーカー(6ページ)またはヘッドホンでモニターできます。モニターする音声の音量の調整は、AudioステータスのVolume(14ページ)、またはフルメニューのAudioメニュー>Audio OutputのVolume(97ページ)で行います。  
モニターするチャンネルの選択は、AudioステータスのMonitor CH(14ページ)、またはフルメニューのAudioメニュー>Audio OutputのMonitor CH(97ページ)で行います。

## タイムデータ

### タイムコードを設定する

記録されるタイムコードは、フルメニューのTC/MediaメニューのTimecode(91ページ)で設定します。

### ユーザービットを設定する

8桁の16進数をユーザービットとして記録映像に付加できます。ユーザービットを現在時刻に設定することも可能です。TC/MediaメニューのUsers Bit(91ページ)で設定します。

### タイムデータを表示する

表示するタイムコードは、TC/MediaメニューのTC Display(91ページ)のDisplay Selectで設定します。

DURATION/TC/U-BIT機能が割り当てられたアサインボタン(51ページ)を押すと、表示がタイムコード、ユーザービット、経過時間の順に切り替わります。

### タイムコードの入力/出力を切り替える

TC IN/OUT切り替えスイッチ(4ページ)で、タイムコードの入力/出力を切り替えることができます。詳しくは113ページをご覧ください。

## 記録内容を確認する(レックレビュー)

直前に記録したクリップの映像を画面で確認(レックレビュー)できます。

### [ご注意]

記録後にビデオフォーマットを変更したときは、レックレビューはできません。

### レックレビューの方法

事前にアサインブルボタンのいずれかにRec Reviewを割り当てておきます。

記録を停止したら、Rec Reviewが割り当てられたアサインブルボタン(51ページ)を押します。

すると、直前に記録したクリップの再生が始まります。

クリップの終わりまで再生すると、レックレビューは終了し、STBY(記録待機)モードに戻ります。

### レックレビューを中止するには

Rec Reviewが割り当てられたアサインブルボタンまたはCANCEL/BACKボタンを押します。

### レックレビューの設定

TechnicalメニューのRec Review(99ページ)の設定により、再生開始位置を次のいずれかに設定できます。

- クリップの最後の3秒
- クリップの最後の10秒
- クリップの先頭から

### [メモ]

撮影した複数のクリップから任意のクリップを確認したい場合は、THUMBNAILボタンを押してサムネイル画面からクリップを選択して再生を開始することができます。

# ズームを調節する

撮影時の状況に応じて、ズームを調節します。

電動ズームレンズを装着したとき、グリップリモコンまたはハンドル部のズームレバーでズーム操作ができます。レバーを押し込む量に応じてズームスピードが変化します。

本機は、全画素超解像という画像処理技術によるズーム機能を搭載しています。全画素超解像ズームを有効にすると、単焦点レンズでもズームができるようになります。また、電動ズームレンズでは光学望遠端からさらに寄ることができます。

全画素超解像ズームの最大倍率は、記録解像度により異なります。

- 記録解像度QFHD/4Kのとき：1.5倍
- 記録解像度HDのとき：2倍

## ズームの種類を選ぶ

フルメニューのTechnicalメニュー>ZoomのZoom Type(99ページ)でズームの種類を設定します。

装着するレンズの種類によって以下のように異なります。

装着する レンズ	Zoom Typeの設定	
	Optical Zoom Only	On(Clear Image Zoom)
単焦点レンズ/手動ズームレンズ	レバーによるズーム操作はできない。	全画素超解像ズームができる。
電動ズームレンズ	光学ズームのみ	光学ズームと全画素超解像ズームができる。

### 【ご注意】

- 以下の場合、全画素超解像ズームは使えません。
  - フルメニューのShootingメニュー>S&Q MotionのFrame Rate(81ページ)が60fpsを超えるとき
  - フルメニューのProjectメニュー>Rec FormatのCodec(83ページ)でRAWまたはRAWを含んだ選択肢を設定中
- レンズのSERVO/MANUAL切り替えスイッチを切り替えると、全画素超解像ズームの倍率は1倍にリセットされます。
- 全画素超解像ズーム中は、フォーカスエリアがWideになります。また、顔/瞳検出AFは無効になります。

## ハンドルズームを設定する

フルメニューのTechnicalメニューのHandle Zoom(99ページ)でハンドル部のズームレバーの設定を行います。

## ズームリングの回転方向を設定する

一部のEマウントレンズでは、ズームリングの回転方向を逆にすることができます。

フルメニューのTechnicalメニュー>LensのZoom Ring Direction(100ページ)で設定します。

# フォーカスを調節する

撮影時の状況に応じて、フォーカスを自動または手で調整します。

## フォーカスを手動調節する(マニュアルフォーカス)

フォーカスを手動調整するには、FOCUSスイッチ(4ページ)を「MAN」に設定します。

撮影状況に応じて、手でフォーカス合わせができます。

以下のようなときに使います。

- 水滴の多い被写体
- 背景とコントラストの弱い被写体
- 意図的にフォーカスを手前の被写体から奥の被写体に送るとき

### 【メモ】

手動調節を基本オペレーションとして、オートフォーカスを補助的に効かせることもできます。

- AF乗り移り感度設定を1(Locked)にする
- FOCUSスイッチを「AF」に設定する
- フォーカスリングを操作する(AF Assist、41ページ)

## フォーカスを自動調節する(オートフォーカス)

本機は、高速性に優れる位相差AF方式と、高い精度でフォーカスを合わせることに優れるコントラストAF方式を採用しています。

これらの2つのAF方式を組み合わせることで、高速性・高精度を両立したオートフォーカスを実現しています。

フォーカスを自動調整するには、本機のFOCUSスイッチ(4ページ)を「AUTO」に設定します。レンズにフォーカス切り替えスイッチがある場合はあらかじめ「AF/MF」または「AF」に設定してください。「Full MF」または「MF」の場合、レンズは本機からのフォーカス指示を受け付けません(24ページ)。

### 【メモ】

フルメニューのShootingメニュー>FocusのAF Assist(81ページ)をOnに設定すると、オートフォーカス中でもレンズのフォーカスリングでフォーカスを動かすことができます。

### 【ご注意】

- オートフォーカスに対応したレンズが必要です。
- 撮影状況により精度が出ない場合があります。
- Aマウントレンズではフォーカスを自動調節できません。

## オートフォーカスの対象領域/位置を設定する(フォーカスエリア)

フルメニューのShootingメニュー>FocusのFocus Area(81ページ)でオートフォーカスの対象とする領域を設定できます。

### Flexible Spot:

映像の指定した位置にフォーカスを合わせます。

選択後、マルチセレクター(7ページ)で位置を指定します。

マルチセレクターを長押しすると中央の位置に戻ります。



### Zone:

指定したゾーン内から自動でフォーカスを合わせる位置を探します。

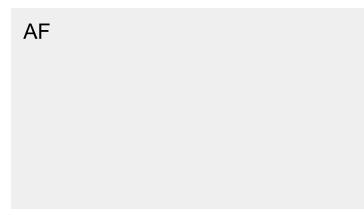
選択後、マルチセレクター(7ページ)で位置を指定します。

マルチセレクターを長押しすると中央の位置に戻ります。



### Wide:

映像全域からフォーカスを合わせる位置を探します。枠は表示されません。



### 【メモ】

Focus Areaを割り当てたアサインボタン(51ページ)でも同様の動作が可能です。フルメニューのMonitoringメニュー>Display On/OffのFocus Area Indicator(93ページ)で、フォーカスエリア枠表示をOn/Offすることができます。

### 【ご注意】

- フォーカスエリア枠はDISPLAYボタンでは非表示になりません。
- 全画素超解像ズーム中は、Wideとなります。

## フォーカスエリアをすばやく変更する(フォーカセット)

アサインボタン(51ページ)にFocus Settingを割り当てると、撮影中などにオートフォーカスの対象領域(フォーカスエリア)の位置や大きさをすばやく変更することができます。フォーカスエリアの設定により動作が変わります。

## フルメニューのShootingメニュー>FocusのFocus Area(81ページ)がFlexible SpotまたはZoneの場合:

Focus Settingを割り当てたアサインボタンを押すと、マルチセレクター(7ページ)でフォーカスエリアの位置を変更することができます。

位置変更中にマルチセレクターを押すと、フォーカスエリアの位置が中央に戻ります。

Focus Settingを割り当てたアサインボタンを長押しするとフォーカスエリアの大きさを変更することができます。

大きさを变更后、マルチセレクターを押すとフォーカスエリアの位置を設定します。

設定の変更が終了したら、Focus Settingを割り当てたアサインボタンを押して元の画面に戻ります。

### フルメニューのShootingメニュー

>FocusのFocus Area(81ページ)がWideの場合：

Focus Settingを割り当てたアサインボタンの長押しによるフォーカスエリアの大きさ変更のみ可能です。種別をFlexible SpotまたはZoneに変更すれば、続けて位置変更も可能です。

#### [メモ]

- フルメニューのShootingメニュー>FocusのPush AF Mode(81ページ)がSingle-shot AF(AF-S)かつ、FOCUSスイッチ(4ページ)がMFの場合は、Focus Area(AF-S)(81ページ)のフォーカスエリア位置を変更することができます。
- 全画素超解像ズーム使用時は、フォーカスエリアの設定は無効になり、中央付近を優先したAF動作になります。
- フォーカスエリアの位置変更が可能な場合は、フォーカスエリア枠がオレンジ色で表示されます。

### フォーカスエリア枠をタッチ操作で移動する(タッチフォーカスエリア)

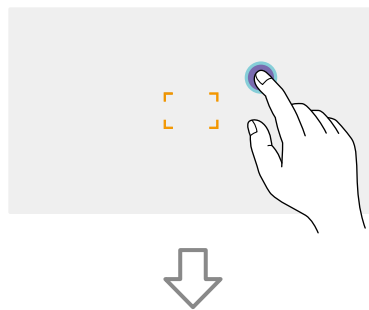
Focus Settingを割り当てたアサインボタン(51ページ)を押すなどしてフォーカスエリアの表示をオレンジにしたとき、タッチ操作で移動できます。

タップした場所をフォーカスエリアの中心とし、フォーカスエリアの位置を移動します。ドラッグすると、フォーカスエリアの位置は指の動きに追従して移動します(10ページ)。

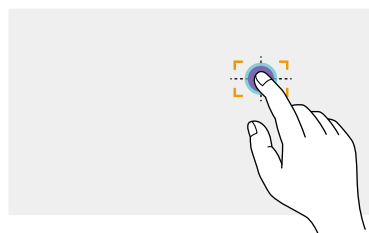
#### [メモ]

撮像画面ではFocus Settingを割り当てたアサインボタンの操作で、タッチフォーカス操作の有効・無効を切り替えることができます。

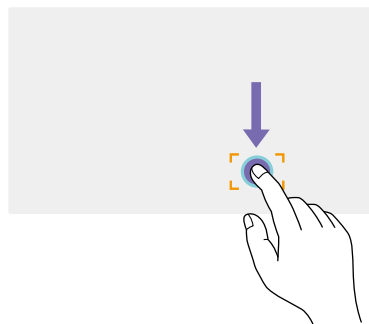
任意の位置をタップする



タップした位置をフォーカスエリアの中心として位置を移動する



ドラッグで指先を追従し、フォーカスエリアの位置を移動する



#### [ご注意]

- タップまたはドラッグした位置がフォーカスエリアの位置の設定範囲を超えた場合、フォーカスエリアの位置は設定範囲内の上下左右端に設定されます。
- 以下の場合、この機能は使えません。
  - フルメニューのTechnicalメニューのTouch Operation(99ページ)がOffの場合
  - フォーカスエリア枠がグレーまたは非表示の場合

### オートフォーカスの動作の調節をする(AFトランジション速度、AF乗り移り感度)

#### AFトランジション速度

フルメニューのShootingメニュー>FocusのAF Transition Speed(81ページ)で、被写体に移り変わる際のフォーカス駆動の速さを設定することができます。

低速側に設定すると被写体の移り変わり時にゆっくりとフォーカス送りし、印象的な映像表現を可能にします。

高速側に設定すると被写体間のフォーカス送りがすばやくなります。フレームに入った被写体にすぐにフォーカスが合うので、すばやいフォーカス合わせが要求されるドキュメンタリー撮影などに効果的です。

奥の被写体に合焦している



乗り移り中

- 1(低速)：フォーカスがゆっくり動く
- ...
- 7(高速)：フォーカスがすばやく動く

手前の被写体に合焦





### AF乗り移り感度

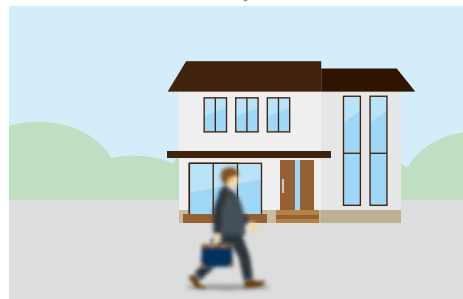
フルメニューのShootingメニュー>FocusのAF Subj. Shift Sens.(81ページ)で、被写体の乗り移り感度を設定することができます。粘る側に設定するとフォーカスの合っている被写体の前に別の被写体があってもフォーカスが移りにくくなり、敏感側に設定すると手前に来た被写体を優先してフォーカスが移りやすくなります。

#### [メモ]

AF Speed/Sens.を割り当てたアサインボタンを押すたびに、調整用のレベルバーが以下の順で表示され、AFトランジション速度とAF乗り移り感度の設定を変更できます。

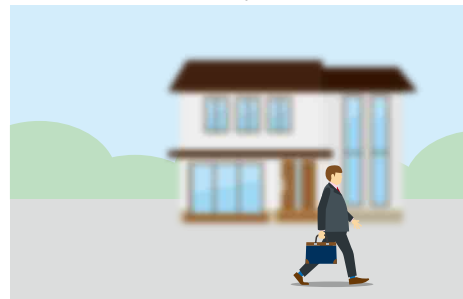
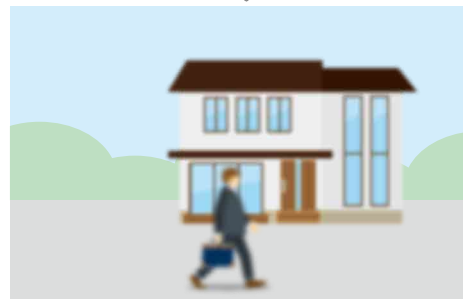
AFトランジション速度→AF乗り移り感度→非表示・・・

AF Subj. Shift Sens.: 1(粘る)



別の被写体にフォーカスが移りにくい

AF Subj. Shift Sens.: 5(敏感)



別の被写体にフォーカスが移りやすい

## 手動でフォーカス対象を変更する(AF Assist)

フルメニューのShootingメニュー>FocusのAF Assist(81ページ)をOnに設定すると、オートフォーカス中でもレンズのフォーカスリングを操作して任意の被写体にフォーカスを合わせることができます。

フォーカスリングの操作を止めると、フォーカスリングで合わせた被写体にオートフォーカスします(AFアシスト状態)。

フルメニューのShootingメニュー>Focus>AF Subj. Shift Sens.(81ページ)の設定に関わらず、フォーカスリング操作後はフォーカスが乗り移りにくくなります。

以下の場合、AFアシスト状態は解除されます。

- フォーカスリングで合わせた被写体を見失ったとき
- マニュアルフォーカスにしたとき
- 顔を登録したとき

#### [メモ]

- Push AF/Push MFが割り当てられたアサインボタン(51ページ)を使うと、AFアシスト状態を素早く解除できます。
- フォーカスリングを操作すると、登録顔の選択は解除されます。
- 顔/瞳限定AFの場合、フォーカスリングを操作すると一番近い顔にオートフォーカスします。

## 一時的に手動でフォーカスを合わせる(プッシュマニュアルフォーカス)

オートフォーカス中に、PUSH AUTO FOCUS ボタン(4ページ)を押すと、そのボタンを押している間はマニュアルフォーカスになります。ボタンから指を離すと、オートフォーカスに戻ります。被写体の手前を撮影対象でないものが横切るときなどに、一時的にオートフォーカスを止めて手動でフォーカスを合わせることができます。

### [メモ]

Push AF/Push MFが割り当てられたアサインブルボタン(51ページ)でも同様の動作が可能です。

## 一時的に自動でフォーカスを合わせる(プッシュオートフォーカス(AF))

フルメニューのShootingメニュー>FocusのPush AF Mode(81ページ)でAFを選択し、マニュアルフォーカス中にPUSH AUTO FOCUS ボタン(4ページ)を押すと、そのボタンを押している間はオートフォーカスになります。フルメニューのShootingメニュー>FocusのFocus Area(81ページ)で設定したフォーカスエリア内でフォーカスを合わせます。ボタンから指を離すと、マニュアルフォーカスに戻ります。

マニュアルフォーカス中に、ある被写体から別の被写体にゆっくりとフォーカス送りするような場合に有効です。

### [メモ]

Push AF/Push MFが割り当てられたアサインブルボタン(51ページ)でも同様の動作が可能です。

### [ご注意]

レンズ側でマニュアルフォーカスに設定されていると、プッシュオートフォーカスは動作しません。

## 迅速に自動でフォーカスを合わせる(プッシュオートフォーカス(AF-S))

フルメニューのShootingメニュー>FocusのPush AF Mode(81ページ)でSingle-shot AF(AF-S)を選択し、フルメニューのShootingメニュー>FocusのFocus Area(AF-S)(81ページ)でフォーカスをあわせる位置を設定します。マニュアルフォーカス中にPUSH AUTO FOCUS ボタンを押すと、最速でオートフォーカスを行います。なお、合焦前に離すと中止します。フォーカスインジケータ表示にてフォーカス合わせの状況を表示します。

- 点灯：フォーカスが合焦した位置で固定されています。
  - 点滅：フォーカスが合っていません。自動でフォーカスを合わせられないので、構図やフォーカス設定などを変更してください。
- ボタンから指を離すとマニュアルフォーカスに戻ります。撮影する前にフォーカスをさっと合わせておきたいときに使うと便利です。

### [メモ]

- Push AF/Push MFが割り当てられたアサインブルボタン(51ページ)でも同様の動作が可能です。
- アサインブルボタン(51ページ)にPush AF Modeを割り当てることもできます。
- アサインブルボタン(51ページ)にFocus Area(AF-S)を割り当てることもできます。
- フルメニューのMonitoringメニュー>Display On/OffのFocus Area Ind.(AF-S)(93ページ)で、フォーカスエリア枠表示をOn/Offすることができます。
- ピント拡大中は拡大表示している位置にフォーカスを合わせます。

### [ご注意]

- レンズ側でマニュアルフォーカスに設定されていると、プッシュオートフォーカスは動作しません。
- フォーカスエリア枠はDISPLAYボタンでは非表示になりません。

## 拡大表示をしてフォーカスを合わせる(ピント拡大)

工場出荷時はグリップリモコンのASSIGN4ボタンとハンドルのASSIGN7ボタンにFocus Magnifier ×3/×6が割り当てられています(51ページ)。

ASSIGN4ボタンまたはASSIGN7ボタンを押すと、ビューファインダー画面がピント拡大画面に切り替わり、画面中央が約3倍に拡大されます。もう一度押すと約6倍に拡大されます。フォーカスが合っているかを確認するときに便利です。もう一度押すと元に戻ります。

ピント拡大中にマルチセレクター(7ページ)で拡大位置を移動できます。マルチセレクターを押すと中央に戻ります。

ピント拡大中にプッシュオートフォーカス(AF)を実行すると、フルメニューのShootingメニュー>FocusのFocus Area(81ページ)で設定したフォーカスエリア内でフォーカスを合わせます。ピント拡大中にプッシュオートフォーカス(AF-S)を実行すると、ピント拡大表示している位置にフォーカスを合わせます。

### 【ご注意】

- ピント拡大で表示されていても、記録される画像やSDI出力、HDMI出力の画像は拡大されません。
- ピント拡大中は、MENUボタン操作など、無効になる操作があります。
- 拡大位置は本機の電源を切ると画面中央に戻ります。

## 顔や瞳を検出してフォーカスを合わせる(顔/瞳検出AF)

人物の顔や瞳を検出して、フォーカスエリア内にある顔や瞳にフォーカスを合わせることができます。

フォーカス調節がAFモードまたはプッシュオートフォーカス中のみ使用できます。

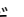
顔を検出すると灰色の顔/瞳検出枠が表示され、オートフォーカス可能と判断されると枠が白色になります。さらに瞳を検出しフォーカスが合うと、瞳に顔/瞳検出枠が表示されます。複数の人物を検出したときは、主な被写体は自動的に決定します。

### 【メモ】

- フォーカスエリアがZoneまたはFlexible Spotに設定されているときは、設定したフォーカスエリアの範囲に顔や瞳が重なっているときに、顔/瞳検出枠が白色になり、その顔や瞳へのオートフォーカスが可能となります。
- プッシュオートフォーカス(AF-S)実行時、フォーカスが合った顔/瞳検出枠は緑色になります。

ShootingメニューのFocusのFace/Eye Detection AF(81ページ)で、顔/瞳検出AFの動作を設定します。

### Face/Eye Only AF:

【顔/瞳限定AF】カメラが被写体(人物)の顔や瞳を検出したとき、人の顔や瞳にフォーカスを合わせます。顔や瞳を検出しない間は、AFが一時停止し(MF)、顔/瞳限定AF中のAF一時停止アイコン  (11ページ)が表示されます。顔や瞳だけにフォーカスを合わせたいときに有効なモードです。

### Face/Eye Priority AF:

【顔/瞳優先AF】カメラが被写体(人物)の顔や瞳を検出したとき、人の顔や瞳に優先的にフォーカスを合わせます。顔や瞳を検出しないときは、AFモードになります(初期設定)。

### Off:

顔/瞳検出AF機能を無効にします。

### 【ご注意】

- Face/Eye Only AFに設定しているときでも、プッシュオートフォーカス実行中は、Face/Eye Priority AFになります。
- FOCUSスイッチが「MAN」のときは、顔/瞳検出AFできません(プッシュオートフォーカス実行中を除く)。
- Face/Eye Only AFに設定した状態で本機の電源を切った場合、次に電源を入れると自動的にFace/Eye Priority AFになります。
- 全画素超解像ズーム中は、顔/瞳AFできません。通常のAFとなります。

### 顔/瞳検出枠を消す


顔/瞳検出枠の表示/非表示は、フルメニューのMonitoringメニュー>Display On/OffのFace/Eye Detection Frame(93ページ)で設定できます。

### 【ご注意】

DISPLAYボタンで非表示、またはFace/Eye Detection FrameをOffに設定しているときでも、プッシュオートフォーカス(AF-S)でフォーカスが合った顔や瞳には緑色の顔/瞳検出枠が表示されます。

### 登録した顔にフォーカスを合わせる

顔/瞳検出AFの動作時、フォーカスを合わせた被写体(人物)の顔を登録することができます。登録できる顔は1つで、既に登録されている場合は、上書きされます。


顔を登録すると顔/瞳検出枠が二重(登録顔枠)になり、登録が完了すると登録顔ありアイコン  (11ページ)が表示されます。

顔/瞳検出AFは、登録顔と顔/瞳検出AFの動作モードとの組み合わせによって、次のように動作します。

### Face/Eye Priority AF時:

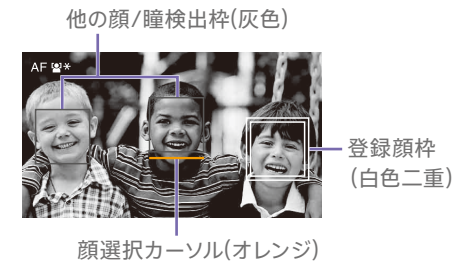
【登録顔優先AF】登録顔を検出した場合、その顔にフォーカスを合わせます。登録顔が検出されない場合、顔/瞳優先AFとして動作します。

### Face/Eye Only AF時:

【登録顔限定AF】登録顔を検出した場合のみ、その顔/瞳にフォーカスを合わせます。登録顔が検出されない間は、AFが一時停止し(MF)、顔/瞳限定AF中のAF一時停止アイコン  (11ページ)が表示されます。登録した人へののみオートフォーカスしたいときに有効なモードです。

### 登録顔の設定

マルチセレクター(7ページ)で顔選択カーソル(オレンジ色の下線)を登録する顔に移動して、マルチセレクターを押し込みます。



### 登録顔の解除

マルチセレクター（7ページ）で登録顔枠に選択カーソルを移動して、マルチセレクターを押し込みます。

登録顔が解除され、顔/瞳検出枠が一重枠となり、登録顔ありアイコンが消えます。

登録顔枠がない場合は、顔/瞳を検出し、顔選択カーソル(オレンジ)が表示された状態でマルチセレクターを2回押すことで、登録顔が解除されます。

#### [ご注意]

- AFアシスト状態(41ページ)になると、登録顔は解除されます。
- 全画素超解像ズーム使用時は、顔/瞳検出AFは使えません。
- 撮影環境や、被写体の状態、設定によっては、顔や瞳を検出できないことがあります。
- 撮影環境によっては、正しい効果が得られない場合や、人物以外を顔として検出する場合があります。この場合は、顔/瞳検出AF機能をOffに設定してください。
- 顔の登録は、実際に撮影する人物の顔を撮影直前に登録することをお勧めします。
- 顔の登録時に、髪型や装飾、正面を向いていないなどの理由により、登録が完了しないことがあります。その場合、顔/瞳検出枠は二重枠になりますが、登録顔アイコンは表示されず、登録顔なしの動作となります。
- 既に顔が登録されている場合は、一旦登録を解除してから登録することをお勧めします。

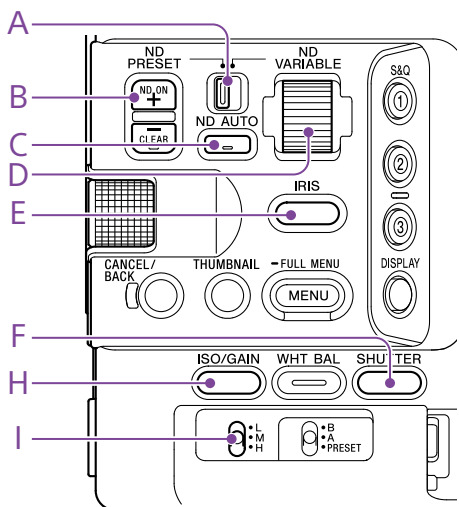
### アサインボタンで顔/瞳検出AFの動作を切り替える

アサインボタン(51ページ)にFace/Eye Detection AFを割り当てると、そのボタンを押すたびに、顔/瞳検出AFの動作がFace/Eye Priority AF、Face/Eye Only AF、Offの順に切り替わります。

### ダイレクトメニューで設定する

顔/瞳検出AFの動作は、ダイレクトメニュー(51ページ)でも切り替えることができます。

# 明るさを調節する



アイリス、ゲイン、シャッタースピードを調節したり、NDフィルターを使って光量を調節したりして、明るさを調節できます。自動調節することもできます。

明るさを自動調節するときの目標レベルは、フルメニューのShootingメニュー>Auto Exposure(79ページ)のLevelで設定します。アサインボタンやアサインダイヤル(51ページ)にAuto Exposure Levelを割り当てることもできます。

## 【ご注意】

Cine EIモードではゲインを調節できません。基準感度に固定されます。また、シャッタースピードによる明るさの自動調節はできません。アイリスやNDフィルターによる明るさの自動調節は可能です。

## 基準感度を選択する

本機では2種類の基準感度を選択することができます。

Customモードでは、Mainステータス(14ページ)またはCameraステータス(14ページ)のBase ISO/Sensitivity、またはフルメニューのShootingメニュー>ISO/Gain/EIのBase Sensitivity(78ページ)でHighまたはLowから選択します。

Cine EIモードでは、Mainステータス(14ページ)またはCameraステータス(14ページ)のBase ISO/Sensitivity、またはフルメニューのShootingメニュー>ISO/Gain/EIのBase ISO(78ページ)でISO 12800またはISO 800から選択します。

通常の照明下ではLowまたはISO 800、低照度の条件ではHighまたはISO 12800を選択してください。

\* ステータス画面でも設定可能。

## 【メモ】

アサインボタンにBase ISO/Sensitivityを割り当てることもできます(51ページ)。

## アイリスを調節する

アイリスを調節して、明るさを調節できます。

### アイリスを自動調節する

被写体に応じて明るさを調整します。対応するレンズが必要です。

- 1 レンズにAuto Irisスイッチがついている場合、AUTOにする。
- 2 IRISファンクションボタン(E)を長押ししてダイレクトメニュー(51ページ)を表示させ、Autoを選ぶ。

## 【メモ】

アサインボタンにAuto Irisを割り当てることもできます(51ページ)。

## 【ご注意】

Aマウントレンズではアイリスを自動調節できません。

### アイリスを手動調節する

- 1 IRISファンクションボタン(E)を長押ししてダイレクトメニュー(51ページ)を表示させ、Manualを選ぶ。
- 2 IRISファンクションボタン(E)を押して、アイリス値が白背景で表示された状態にする。
- 3 マルチファンクションダイヤルを回して調節する。

## 【メモ】

- マルチファンクションダイヤルにIRISを割り当てると、マルチファンクションダイヤルを常時IRISとして動作させることもできます(51ページ)。
- アサインダイヤルにIRISを割り当てることもできます(51ページ)。

### 一時的に自動調節する

Push Auto Irisを割り当てたアサインボタン(51ページ)を押している間、アイリスを自動調節します。指を離すと手動アイリスに戻ります。

## 【ご注意】

レンズのAuto IrisスイッチをMANUALにすると、本機からのAuto IrisやPush Auto Irisを受け付けなくなります。また、本機からのアイリス手動調節操作も受け付けなくなります。

## ゲインを調節する

Customモードではゲインを調節して、明るさを調節できます。

### ゲインを自動調節する

ISO/GAINファンクションボタン(H)を長押ししてダイレクトメニュー(51ページ)を表示させ、Autoを選ぶ。

## 【メモ】

- ShootingメニューのAuto Exposure(79ページ)のAGCをOnにしても同様の調節が可能です。
- アサインボタンにAGCを割り当てることもできます(51ページ)。

### ゲインを手動調節する

アイリスを固定したまま露出調整したいときや、AGCによるゲインアップを行いたくないときなどに使用します。

- 1 ISO/GAINファンクションボタン(H)を長押ししてダイレクトメニュー(51ページ)を表示させ、Manualを選ぶ。

- 2 ISO/GAINスイッチ(I)でH/M/Lを選択する。

## 【メモ】

- アサインボタンにPush AGCを割り当てると、そのボタンを押している間だけAGCをOnにできます。
- CameraステータスのISO/Gain<L>/<M>/<H>(14ページ)、またはフルメニューのShootingメニュー

>ISO/Gain/EIのISO/Gain<H>/<M>/<L>(77ページ)で各スイッチポジションのプリセット値を変更できません。

## ゲインを微調整する

1 ISO/GAINファンクションボタン(H)を押して、ゲイン値が白背景で表示された状態にする。

2 マルチファンクションダイヤルを回して調節する。

### [メモ]

ISO/GAINスイッチ(I)の設定に応じたゲインプリセット値を変更します。

## ゲインを一時的に微調整する

アサインابلダイヤル(51ページ)にISO/Gain/EIを割り当てると、ISO/GAINスイッチ(I)で設定した値からダイヤルで調整することができます。

被写界深度を変えずにもう一步露出を追い込みたいときに便利です。

一時的に微調整した結果は、ISO/GAINスイッチ(I)および基準感度の切り替えやAGCをOn、電源をOffにすると無効になります。

### [メモ]

- マルチファンクションダイヤルに割り当てすることもできます(51ページ)。
- アサインابلボタンにPush AGCを割り当てると、そのボタンを押している間だけAGCをOnにできます。

## Exposure Indexを調整する

Cine EIモードではMLUTをOffに設定した映像出力を本線として記録することを想定しており、EI値に合わせてMLUT On側の映像の明るさを変化させることで、ポストプロダクション処理での増感減感処理結果を撮影時に確認することができます。

EI値の変更は、ISO/GAINスイッチ(I)でH/M/Lを選択することで行えます。

### [メモ]

CameraステータスのISO/Gain/EI(14ページ)、またはフルメニューのShootingメニュー>ISO/Gain/EIのExposure Index<H>/<M>/<L>(77ページ)で各スイッチポジションのEI値を変更できます。

## Exposure Indexを微調整する

1 ISO/GAINファンクションボタン(H)を押して、EI値が白背景で表示された状態にする。

2 マルチファンクションダイヤルを回して調節する。

### [メモ]

ISO/GAINスイッチ(I)の設定に応じたEIプリセット値を変更します。

## シャッターを調節する

シャッターを調節して、明るさを調節できます。

## シャッターを自動調節する

SHUTTERファンクションボタン(F)を長押ししてダイレクトメニュー(51ページ)からAutoを選ぶと、映像の明るさに応じて自動でシャッター速度または開角度を調整できます。

### [メモ]

フルメニューのShootingメニュー>Auto ExposureのAuto Shutter(79ページ)をOnにしても同様の調節が可能です。

## シャッターを手動調節する

1 SHUTTERファンクションボタン(F)を長押しして、ダイレクトメニュー(51ページ)からSpeedまたはAngleを選ぶ。

2 SHUTTERファンクションボタン(F)を押して、シャッター値が白背景で表示された状態にする。

3 マルチファンクションダイヤルを回してシャッター速度を調節する。

### [メモ]

- 露光時間をフレーム周期に合わせる場合は、手順1でOffを選択します。
- 角度で設定したり、周波数で細かく設定することもできます(78ページ)。

## 光量を調節する(NDフィルター)

撮影状況が明るすぎるときは、NDフィルターを変更して適切な明るさにすることができます。本機は2つのNDフィルターモードを備えています。2つのモードはND PRESET/VARIABLEスイッチで切り替えます。

## プリセットモードで調節する

ND PRESET/VARIABLEスイッチ(A)をPRESETの位置にして、ND FILTER POSITION上下ボタン(B)で切り替えます。

Clear : NDなし

- 1: フルメニューのShootingメニュー>ND FilterのPreset1(78ページ)で設定した透過率。
- 2: フルメニューのShootingメニュー>ND FilterのPreset2(78ページ)で設定した透過率。
- 3: フルメニューのShootingメニュー>ND FilterのPreset3(78ページ)で設定した透過率。

## バリエブルモードで調節する

ND PRESET/VARIABLEスイッチ(A)をVARIABLEの位置にします。ND FILTER POSITION上下ボタン(B)でCLEARとOnを切り替えます。

## 光量を自動調節する

オートNDフィルターをOnにすると、NDフィルターを使った自動露出調節を行います。

1 ND FILTER POSITION上下ボタン(B)の+を押して、NDフィルターをOnにする。

- 2 ND VARIABLE AUTOボタン(C) をAutoになるまで長押しする。

### 光量を手動調節する

- 1 ND FILTER POSITION上下ボタン(B) の+を押して、NDフィルターをOnにする。

- 2 ND VARIABLE AUTOボタン(C) をManualになるまで長押しする。

- 3 ND VARIABLEダイヤル(D) を回してフィルターの透過率を調節する。

#### [メモ]

アサインابلダイヤルにND Filterを割り当てることもできます(51ページ)。

### 一時的に自動調節する

Push Auto NDが割り当てられたアサインابلボタン(51ページ) を押している間、オートNDフィルターがOnになります。指を離すとオートNDフィルターがOffに戻ります。

ND FILTER POSITION上下ボタン(B) の+を押して、NDフィルターをOnの状態にしておいてください。

#### [ご注意]

撮影中にCLEARをまたいでNDフィルターを切り替えたとき、画像内にNDフィルターの枠が入り、音声に動作音が入ります。

#### [メモ]

- ND VARIABLEダイヤル(D) をND1/4からさらに下に回すと、CLEARにすることができます。また、CLEARからある程度上に回すと、ND1/4にすることができます。フルメニューのTechnicalメニュー>ND DialのCLEAR with Dial(99ページ) で、この動作を無効にすることができます。
- ND FILTER POSITION上下ボタンの代わりに、ND Filter Positionが割り当てられたアサインابلボタン

(51ページ) を押して設定を変更することもできます。

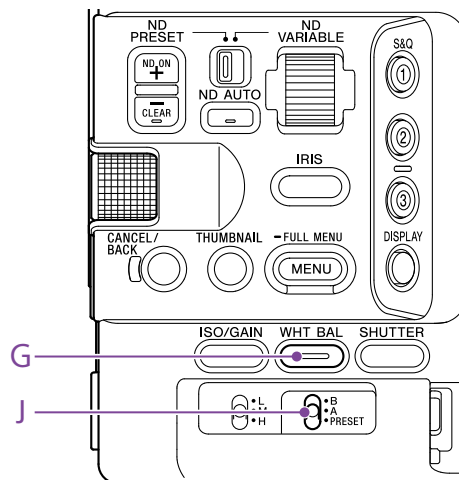
プリセットモード：Clear→Preset1→Preset2→

Preset3→Clear・・・

バリエーションモード：Clear→On→Clear・・・

- Auto ND Filterが割り当てられたアサインابلボタン(51ページ) を押してオートNDフィルターをOn/Offすることもできます。
- 明るい被写体を撮影するとき、アイリスを極端に絞ると回折現象が生じフォーカスが甘くなることがあります(ビデオカメラでは一般的に起こる現象です)。NDフィルターを使うことでこの現象を抑え、より良好な撮影結果を得ることができます。

# 自然な色合いに調節する(ホワイトバランス)



撮影状況に応じて調整モードを選択できます。

## ATW(自動追尾ホワイトバランス)

常に適切なホワイトバランスになるように自動的に調整します。

光源の色温度が変化すると、ホワイトバランスを自動的に調整し直します。

WHT BALファンクションボタン(G)を長押しして、ダイレクトメニュー(51ページ)からATWを設定します。

フルメニューのShootingメニュー>White SettingのATW Speed(80ページ)で、5段階の調整速度を選択できます。

### [メモ]

アサインボタン(51ページ)にATW Hold機能を割り当てておくと、このボタンを押すことによって、ATWモードでも一時的にATWを停止させ、ホワイトバランスを固定することができます。

### [ご注意]

- Cine EIモードのとき、ATWは使えません。
  - 照明や被写体の条件によっては、ATWを使用しても適切な色に調整できないことがあります。
- 例:
- 空、海、地面、草花など単一色の被写体が大部分を占める場合
  - 色温度が非常に高い/非常に低い光源下の被写体
- ATWの自動追従の時間が遅い場合や、適切な効果が得られない場合は、オートホワイトバランスを実行してください。

## ホワイトバランスを手動調節する

1 ホワイトバランスがATWモードになっているときは、WHT BALファンクションボタン(G)を長押ししてダイレクトメニュー(51ページ)からW:PまたはW:A、W:Bを選ぶ。

2 WHT BALスイッチ(J)でB/A/PRESETを選択する。

B: メモリー Bモード  
A: メモリー Aモード  
PRESET: プリセットモード

### [メモ]

フルメニューのShootingメニュー>White SettingのWhite Switch<B>(80ページ)でATWを選択すると、メモリー BにATWが割り当てられます。

### メモリー A/メモリー B モード

メモリー Aまたはメモリー Bに保存されたホワイトバランスに調整します。

### プリセットモード

色温度をプリセット値(工場出荷時: 3200K)に調整するモードです。

### 既定のプリセット値に変更する

プリセットモードでは既定のプリセット値に直接変更することができます。

WHT BALファンクションボタン(G)を長押しして、ダイレクトメニューで以下から選択する。

Custom モード: → 3200K、→ 4300K、  
→ 5600K、→ 6300K

Cine EI モード: → 3200K、→ 4300K、  
→ 5500K

### [メモ]

Preset White Selectが割り当てられたアサインボタン(51ページ)を押して設定を変更することもできます。

Customモード: 3200K→4300K→5600K→6300K→  
3200K・・・

Cine EIモード: 3200K→4300K→5500K→3200K・・・

### 任意の色温度に変更する

1 WHT BALファンクションボタン(G)を押して、色温度が白背景で表示された状態にする。

2 マルチファンクションダイヤルを回して調節する。

### [メモ]

- プリセットモードでは100K単位で設定できます。
- メモリーモードでは、2000K～5600Kは20K単位で設定できます。5600Kより上の値は、5580Kから5600Kの色変化量(ミレッド)が等しくなる間隔で設定できます。また、フルメニューのShootingメニューのWhite(79ページ)でTintの調節ができます。

### オートホワイトバランスを実行する

メモリー A/メモリー Bモードで保存するホワイトバランスを自動で設定します。

- 1 メモリー Aモードまたはメモリー Bモードを選択する。
- 2 被写体の照明光源と同じ条件のところに白い紙などを置き、ズームアップして画面に白を映す。
- 3 明るさを調整する。  
「アイリスを手動調節する」(45ページ)に従って、アイリスを調整してください。
- 4 WB SETボタン(4ページ)を押す。

- メモリーモードで実行した場合は、調整値は手順1で選択したメモリー(AまたはB)に保存されます。
- ATWモードで実行した場合は、調整が終わるとATWモードでのホワイトバランス調整に戻ります。

### [ご注意]

正常に終了しなかったときは画面に約3秒間エラーメッセージが表示されます。繰り返し調整を試みてもエラーメッセージが表示されるときは、ソニーのサービス担当者にご相談ください。



# 収録する音声を設定する

本機の入力端子やスイッチ、ダイヤルなどを使い、収録する音声を設定します。

## 外部音声の入力端子と切り替えスイッチ

INPUT1端子(7ページ)

INPUT2端子(7ページ)

マルチインターフェースシュー (7ページ)

INPUT1スイッチ(LINE/MIC/MIC+48V)  
(7ページ)

INPUT2スイッチ(LINE/MIC/MIC+48V)  
(7ページ)

## 録音レベルの設定用スイッチ

CH1(AUTO/MAN) スイッチ(6ページ)

CH2(AUTO/MAN) スイッチ(6ページ)

AUDIO LEVEL(CH1) ダイアル(6ページ)

AUDIO LEVEL(CH2) ダイアル(6ページ)

## オーディオステータス画面

Channel	Level	Source	Ref./Sens.	Wind Filter
CH1	Level meter	INPUT1 MIC +48V	-50dB	Off
CH2	Level meter	INPUT2 MIC +48V	-50dB	Off
CH3	Level meter	Int MIC	0dB	Off
CH4	Level meter	INPUT1 MIC +48V	-50dB	Off

Audio Input Level 99 | HDMI Output CH CH1/CH2 | Volume 0 | Monitor CH CH1/CH2

## 音声入力機器を選ぶ

- オーディオステータス画面のCH1/CH2/CH3/CH4のSource(14ページ)、またはフルメニューのAudioメニュー>Audio InputのCH1 Input Select ~ CH4 Input Select(96ページ) で音声入力を切り替える。  
シューマイク、XLRアダプターまたはUWP(UHFワイヤレスマイクロフォン)を使う場合は、Shoe CH1またはShoe CH2を設定します。XLRアダプターについては「オーディオ入力端子を増設する」(50ページ)をご覧ください。

### [ご注意]

- インターバルレックモード、スロー&クイックモーション撮影では、音声は記録されません。
- 本機は環境音収録用のナレーションマイクを内蔵しています。他機器とのタイミング合わせなどにご利用いただけます。その場合はInternal MICを設定します。
- ハンドル装着時はハンドル内蔵マイク(7ページ)のみが有効になり、音声を収録できます。ハンドル未装着時は本機の環境音収録用ナレーションマイク(6ページ)を使用することができます。
- CH1 Input SelectとCH2 Input SelectがInternal MICに設定されている場合、CH1とCH2の録音レベルは共にAUDIO LEVEL(CH1)ダイヤル(6ページ)に連動して調整されます。CH3 Input SelectとCH4 Input SelectがInternal MICに設定されている場合、CH3とCH4の録音レベルは共にCH3 Input Level(96ページ)に連動して調整されます。

- 入力する音源を選ぶ。

INPUT1/INPUT2端子に接続する機器に合わせて、INPUT1/INPUT2(LINE/MIC/MIC+48V) スイッチを設定します。

接続機器	スイッチの位置
外部音声機器(ミキサーなど)	LINE
ダイナミックマイクや電池内蔵のマイク	MIC
+48V電源(ファンタム電源)対応のマイク	MIC+48V

- MIC+48Vにしたままで+48V電源に対応していない機器を接続すると、接続した機器の故障の原因になります。接続前にご確認ください。
- 接続しない端子の雑音が気になるときは、INPUT1/INPUT2(LINE/MIC/MIC+48V) スイッチを「LINE」にしてください。

## 録音レベルを自動調節する

自動調整するチャンネルのCH1/CH2(AUTO/MAN) スイッチを「AUTO」にします。  
CH3/CH4の場合は、オーディオステータス画面(14ページ)、またはフルメニューのAudioメニュー>Audio InputのCH3 Level Control、CH4 Level ControlをAutoに設定します(96ページ)。

## 録音レベルを手動調節する

CH1/CH2の録音レベルを手動調整する場合は、以下の手順で行います。

- 調節するチャンネルのCH1/CH2(AUTO/MAN) スイッチを「MAN」にする。
- 撮影中またはスタンバイ中に、調節するチャンネルのAUDIO LEVEL(CH1)/(CH2) ダイアルを回して、音量を調節する。
  - CH3/CH4の場合は、オーディオステータス画面のCH3/CH4(14ページ)、またはフルメニューのAudioメニュー>Audio InputのCH3 Level ControlまたはCH4 Level ControlをManualに設定し、CH3 Input LevelまたはCH4 Input Levelで録音レベルを調節します。
  - CH1 ~ CH4を一括してレベル調整することもできます。Audio Input Levelが割り当てられたアサインブルダイヤル(51ページ)や、オーディオステータス画面、またはフルメニューのAudioメニュー>Audio InputのAudio Input Levelで調節します。

### [メモ]

音声入力レベルの確認には、オーディオステータス画面が便利です(14ページ)。

### [ご注意]

- Audioメニューの設定の組み合わせによりAudio Input Levelの設定が無効になる場合があります。詳細は131ページの図をご覧ください。
- 本機では組み合わせによりさまざまな設定ができます。詳細は131ページの図をご覧ください。

## オーディオ入力端子を増設する

XLRアダプター XLR-K2M(別売)、XLR-K3M(別売) を使うと、同時に4系統のXLR音声機器を本機に接続することができます。

マルチインターフェースシューにXLRアダプターを装着して、オーディオステータス画面(14ページ)のCH3のSourceをShoe CH1に、CH4のSourceをShoe CH2に設定してください。または、フルメニューのAudioメニュー > Audio InputのCH3 Input SelectをShoe CH1に、CH4 Input SelectをShoe CH2に設定してください。

入りにXLRアダプターを選択したチャンネルでは、重複する本機の機能は無効になります。XLRアダプターのスイッチやダイヤルで調節してください。

### [ご注意]

- 本機はXLR-K3Mのデジタル2chオーディオインターフェースに対応しています。
- AudioメニューのAudio InputのCH3 LevelやCH4 LevelをAudio Input Levelに設定した場合は、XLRアダプターで調節したレベルに本機のAudio Input Levelが掛け合わされます。XLRアダプターのスイッチをAUTOに設定した場合もAudio Input Levelが有効になります。Throughに設定した場合は、XLRアダプターで調節したレベルで記録されます(132ページ)。

# 便利な機能

## ダイレクトメニュー操作

ビューファインダー画面に表示される本機の状態や設定を、直接選択して変更することができます。設定できる項目は、以下のとおりです。

- Face/Eye Detection AF
- SteadyShot
- White Mode
- Color Temp
- Scene File
- ND Filter Position / Auto ND Filter
- ND Filter Value
- Auto Iris
- Iris Value
- AGC
- Gain Value
- ISO Value
- EI Gain Value
- Auto Shutter
- Shutter Value
- Auto Exposure Mode
- Auto Exposure Level
- S&Q Motion Frame Rate

1 マルチファンクションダイヤル、または Direct Menuが割り当てられたアサインブルボタンを押す。  
ダイレクトメニュー操作のできる項目のいずれかにオレンジのカーソルが表示されます。

2 マルチファンクションダイヤルで操作したい項目にカーソルを合わせ、マルチファンクションダイヤルを押す。  
メニューが表示されるか、または項目が白背景で表示されます。

3 マルチファンクションダイヤルで設定を選び、マルチファンクションダイヤルを押す。  
メニューまたは白背景が消えて、新しい設定がオレンジのカーソルで表示されます。  
再びDirect Menuが割り当てられたアサインブルボタンを押すか、何も操作しないで3秒経過すると、ダイレクトメニューが終了します。

### [メモ]

- 各種ファンクションボタン(5ページ)を長押しして、直接設定をする状態にすることもできます。
- 白背景で表示された状態では、マルチファンクションダイヤルをアサインブルダイヤルのように使うことができます。
- 選択操作はマルチセクター(9ページ)でも行えます。

## アサインブルボタン/ダイヤル

本機には、機能を割り当てて使用できるアサインブルボタンが9個(6、7、9ページ)あります。  
本体のマルチファンクションダイヤル(5ページ)とハンドルのハンドルアサインブルダイヤル(7ページ)、グリップリモコンのグリップアサインブルダイヤル(9ページ)にも機能を割り当てることができます。

### ボタンの機能を変更する

フルメニューのProjectメニューのAssignable Button(85ページ)を使用します。  
割り当てられた機能は、アサインブルボタンステータス画面(15ページ)で確認することができます。

### 工場出荷時にアサインブルボタンに割り当てられている機能

ボタン1	S&Q Motion
ボタン2	AF Speed/Sens.
ボタン3	Focus Setting
ボタン4	Focus Magnifier x3/x6
ボタン5	Direct Menu
ボタン6	Off
ボタン7	Focus Magnifier x3/x6
ボタン8	Direct Menu
ボタン9	Video Signal Monitor

Focus Holdボタン Focus Hold

### 割り当てられる機能

- Off
- Base ISO/Sensitivity
- AGC
- Push AGC
- ND Filter Position
- Auto ND Filter
- Push Auto ND
- Auto Iris
- Push Auto Iris
- Auto Shutter
- Auto Exposure Level
- Backlight
- Spotlight
- Preset White Select
- ATW
- ATW Hold
- AF Speed/Sens.
- Focus Setting
- Focus Area
- Focus Area(AF-S)
- Face/Eye Detection AF
- Push AF Mode
- Push AF/Push MF
- Focus Hold
- Focus Magnifier x3/x6
- Focus Magnifier x3
- Focus Magnifier x6
- S&Q Motion
- SteadyShot
- Rec
- Rec Review
- Clip Flag OK
- Clip Flag NG
- Clip Flag Keep
- Color Bars
- Tally [Front]
- DURATION/TC/U-BIT
- Display
- Lens Info
- Video Signal Monitor
- Marker
- VF Adjust
- VF Mode
- Gamma Display Assist
- Peaking
- Zebra
- Volume
- Thumbnail
- Touch Operation
- Handle Zoom
- NFC
- Auto Upload (Proxy)
- Direct Menu
- User Menu
- Menu

## ダイヤルの機能を変更する

本体のマルチファンクションダイヤルと、グリップアサインダイヤル、ハンドルアサインダイヤルの機能を変更することができます。

マルチファンクションダイヤルはProjectメニューのMulti Function Dial(87ページ)のDefault Functionで設定します。  
工場出荷時にはOffが割り当てられています。

### マルチファンクションダイヤルに割り当てられる機能

- Off
- ISO/Gain/El
- IRIS
- Auto Exposure Level
- Audio Input Level

#### [ご注意]

メニューなどを表示しているときは、本設定は無効になります。

アサインダイヤルは、フルメニューのProjectメニューのAssignable Dial(87ページ)で設定します。  
工場出荷時は、いずれもIRISが割り当てられています。

#### [メモ]

RM-30BP(別売)のアサインダイヤルは、Grip/Remote Dialの設定に従います。

### ハンドルアサインダイヤルに割り当てられる機能

- Off
- ISO/Gain/El
- ND Filter
- IRIS
- Auto Exposure Level
- Audio Input Level
- Multi Function Dial

### グリップアサインダイヤルに割り当てられる機能

- Off
- ISO/Gain/El
- ND Filter
- IRIS
- Auto Exposure Level
- Audio Input Level

割り当てられた機能は、アサインボタンステータス画面(15ページ)で確認することができます。

## スロー&クイックモーション

記録フォーマット(83ページ)が下記に設定されているときは、撮像時のフレームレートを再生時のフレームレートと異なる値に設定することができます。

記録フォーマット			フレームレート	
システム周波数	イメージャースキャンモード	コーデック	ビデオフォーマット	
59.94/50/29.97/25/23.98	FF	RAW	3840×2160P	1-60
		RAW & XAVC-I	3840×2160P	1-60
		XAVC-I	4096×2160P	1-60
			3840×2160P	1-60、100、120
			1920×1080P	1-60、100、120、150、180、200、240
		XAVC-L	3840×2160P	1-60、100、120
1920×1080P	1-60、100、120、150、180、200、240			
S35	XAVC-I		1920×1080P	1-60、100、120
		XAVC-L	1920×1080P	1-60、100、120
		24	FF	XAVC-I

S&Q Motionが割り当てられたアサインボタン(51ページ)を押すと、スロー&クイックモーションモードをOn/Offできます。  
ボタンを長押しすると、撮像時のフレームレートを設定できます。

#### [ご注意]

- 記録中、再生中、サムネイル表示中は、スロー&クイックモーションモードにできません。
- スロー&クイックモーションモードでは、音声は記録できません。
- スロー&クイックモーションモードでは、オートフォーカス機能とオートアイリス機能、オートシャッター機能が無効になります。ただし、フレームレートが以下に設定されている場合は、オートフォーカス機能を使用できません。

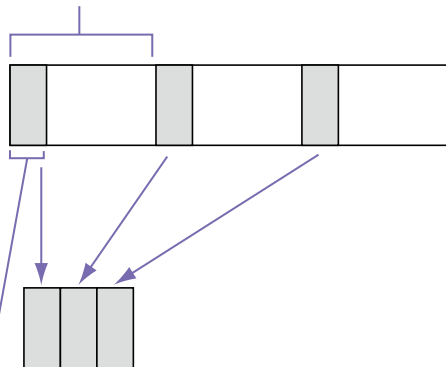
システム周波数	フレームレート
59.94/29.97/23.98	30、60、120、240
50/25	25、50、100、200

- RAW出力の使用方法は59ページをご覧ください。

## 間欠的に映像を記録する(インターバルレック機能)

本機のメモリーを利用して間欠的に映像を取り込み、記録するインターバルレック機能は、主に動きの少ない被写体を撮影するときに有効です。記録を開始すると、設定したフレーム数(Number of Frames)分の映像を、任意のインターバル(Interval Time)で自動記録できます。

撮影の間隔(Interval Time)



1回に記録する画像フレーム数  
(Number of Frames)

インターバルレックを有効にしているときは、撮影開始前にビデオライトHVL-LBPC(別売)を自動的に点灯させ、光量、色温度を安定させた状態で撮影を行うことができます(プリライティング機能)。

### 【ご注意】

- インターバルレックなどの特殊記録機能を複数同時に使用できません。
- インターバルレック使用中に他の特殊記録機能を有効にすると、インターバルレックは自動的に解除されます。
- ビデオフォーマットなどのシステム設定を変更すると、インターバルレックモードは自動的に解除されます。
- 記録中や再生中、サムネイル画面表示中にインターバルレックの設定を変更することはできません。

### 設定するには

フルメニューのProjectメニューのInterval Rec(84ページ)でSettingをOnに設定し、Number of FramesとInterval Timeを設定してください。

ビデオライトHVL-LBPC(別売)を使用する場合は、必要に応じてProjectメニューのInterval RecのPre-Lightingで記録開始前のビデオライト点灯時間を設定してください。

### 【ご注意】

- ビデオライトを記録前に点灯させる場合は、ビデオライトのスイッチをAUTOに設定してください。このときTechnicalメニューのVideo Light Set(100ページ)の設定に従ってビデオライトが自動点灯/消灯します。
- ビデオライトのスイッチをONに設定すると、ビデオライトは常時点灯します。(ビデオライトは自動点灯/消灯しません。)
- 各設定により消灯時間が5秒以下になる場合は、ビデオライトは消灯しません。

本機の電源を切るとインターバルレックモードは解除されますが、Number of Frames、Interval Time、Pre-Lightingの設定は保持されます。次回インターバルレックモードで撮影するときに再設定する必要はありません。

### 撮影するには

録画START/STOPボタンを押すと記録が開始され、ビューファインダー画面上に「Int●Rec」と「Int●Stby」が交互に表示されます。プリライティング機能を使用する場合は、記録が始まる前にビデオライトが点灯します。

### 撮影を終了するには

記録停止の操作を行います。

撮影を終了すると、その瞬間までメモリーに蓄えられていた映像がメディアに記録されます。

### インターバルレックモードを解除するには

次のいずれかを実行します。

- POWERスイッチをOffにする。
- 記録待機中に、ProjectメニューのInterval RecのSettingをOffに設定する。

また、本機が再起動した場合もインターバルレックモードは解除されます。

### 記録中の動作制限

- 音声は記録されません。
- レックレビュー操作は行えません。

### 本機の電源が切れた場合

- 本機のPOWERスイッチをOffにした場合は、その瞬間までメモリーに蓄えられていた映像を記録するため、メディアにアクセスしてから、自動的に電源が切れます。
- 記録中にバッテリーを取り外したり、DC電源コードを引き抜いたり、ACアダプター側の電源を切ったりした場合は、その瞬間以前に撮影したショット(最大10秒)が記録されないことがあります。バッテリー交換の際は充分ご注意ください。

## メモリーカードAとメモリーカードBの両方に記録するには(2スロット同時記録)

ProjectステータスのSimul Rec(15ページ)、またはフルメニューのProjectメニュー>Simul RecのSetting(84ページ)をOnにすると、メモリーカードAとメモリーカードBの両方に同時に記録できます。

## 映像信号モニター

MonitoringメニューのDisplay On/OffのVideo Signal Monitor(94ページ)で、ビューファインダー画面に表示する映像信号の種類をウェーブフォーム、ベクトルスコープ、ヒストグラムのいずれかに設定できます。オレンジの線はゼブラレベルの設定値を表します。

### モニター対象の表示

Cine EIモードのときは、モニター対象を示す情報として、色域設定(25ページ)またはモニターLUTの設定(81ページ)が映像信号モニターの右上に表示されます。



## クリップフラグ

Clip Flagボタン(5ページ)を押すと、Add OK が実行されクリップにOKのクリップフラグが付けられます。

2回続けて押すとDelete Clip Flagが実行され、OKのクリップフラグが消えます。

### [メモ]

- クリップフラグ機能を割り当てたアサインボタンを使用してクリップフラグを付けることもできます(51ページ)。
- フルメニューのThumbnailメニューのSet Clip Flag(98ページ)でクリップフラグを付けることもできます(70ページ)。

# プロキシ記録をする

本機は高解像度のオリジナルデータの動画をメモリーカードに記録しながら、低解像度のプロキシデータを同時に記録できます。

- ◆ 使用可能なメモリーカードや、メモリーカードのフォーマット方法、残容量の確認方法については「メモリーカードを使う」(27ページ)をご覧ください。

## 撮影前の設定

- 1 ProjectステータスのProxy Rec(15ページ)、またはフルメニューのProjectメニューのProxy Recで、Setting(84ページ)をOnにする。
- 2 メモリーカードをCFexpress Type A/SDカードスロット(6ページ)に差し込む。
  - CFexpressカードの場合はラベルを左にする。
  - SDカードの場合はラベルを右にして切り欠き部を下にする。

### 【ご注意】

プロキシ記録は、スロー&クイックモーション、インターバルレックと同時にOnにすることはできません。プロキシ記録をOnにすると、これらの機能は強制的にOffになります。

## プロキシ記録で撮影する

撮影前に必要な設定が終わったら、録画START/STOPボタンを押すと記録を開始します。

### 【ご注意】

- メモリーカードにアクセス中に本機の電源を切ったりメモリーカードを抜いた場合はデータは保証されません。メモリーカードに記録されたすべてのデータが壊れる可能性があります。電源を切ったり、メモリーカードを抜くときは、必ず使用するメモリーカードのアクセスランプが消灯していることを確認してから操作してください。
- 出し入れ時にはメモリーカードの飛び出しにご注意ください。

撮影を終了するには、記録停止の操作を行います。

## プロキシ記録時のオーディオチャンネルを設定する

フルメニューのProjectメニュー>Proxy RecのAudio Channel(84ページ)で、プロキシデータに記録するオーディオチャンネルを設定できます。

## 記録されるファイルについて

拡張子は「.mp4」です。  
タイムコードも同時に記録されます。

## ファイルの保存先について

記録したファイルは、以下のディレクトリーに保存されます。

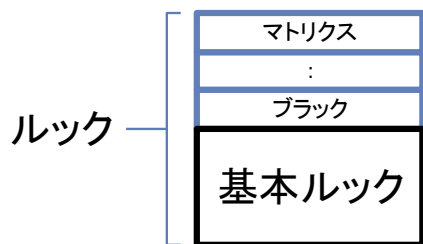
記録メディア	フォルダパス
SDXC	/PRIVATE/XDROOT/Sub
CFexpress Type A	/XDROOT/Sub

## ファイル名について

メモリーカードに記録されるクリップ名+S03です。  
クリップ名については、フルメニューのTC/MediaメニューのClip Name Format(91ページ)をご覧ください。

# 好みのルックで撮影する

本機のCustomモードでは、基本ルックをベースにブラックやマトリクスなどの調節を加えてルックを構成します。



これらの設定をSceneファイルに保存することで、内容の異なるルックを簡単に選ぶことができます。

本機は、計6個のプリセットのルックを用意しています。

## ルックを選ぶ

- 1 撮影画面でマルチファンクションダイヤルを押す。
- 2 SCNアイコンを選ぶ。
- 3 マルチファンクションダイヤルを押す。
- 4 メニューから好みのルックを選択し、マルチファンクションダイヤルを押す。

### [メモ]

- 工場出荷時は、以下がプリセットされています。

Shooting Mode	Custom	
Target Display	SDR(BT.709)	HDR(HLG)
Sceneファイル 1	S-Cinetone	HLG Live
Sceneファイル 2	Standard	HLG Natural
Sceneファイル 3	Still	未登録
Sceneファイル 4	ITU709	未登録
Sceneファイル 5 ~ 16	未登録	未登録

- MainステータスのScene File(14ページ)、またはフルメニューのPaint/Lookメニュー>Scene FileのRecall(89ページ)でもルックを選択することができます。なお、プリセットのルックはScene FileのPreset Recallでも呼び出せます。

## 好みの基本ルックをインポートする

本機は、PCなどで作成した3D LUTファイルを、基本ルックとして最大16個までインポートすることができます。

- ファイル形式 : Catalyst BrowseやRAW Viewer、Blackmagic Design Pty. Ltd.製 DaVinci Resolve\*で生成される17格子または33格子のCUBEファイル(\*.cube)
- \* Resolve V9.0、V10.0およびV11.0にて確認
- 入力色域/ガンマ : S-Gamut3.Cine/S-Log3 またはS-Gamut3/S-Log3

- 1 PCなどで記録メディアの所定のフォルダに、3D LUTファイルを保存する。

記録メディア	フォルダパス
SDXC	/PRIVATE/SONY/PRO/LUT/
CFexpress Type A	/SONY/PRO/LUT/

- 2 3D LUTファイルを保存した記録メディアを、CFexpress Type A/SDカードスロット(B)に差し込む。

- 3 フルメニューのPaint/Lookメニュー>Base LookのImport(89ページ)を選択する。

- 4 インポート先を選択する。

- 5 インポートする3D LUTファイルを選択する。画面の指示に従ってください。本機は3D LUTファイルを基本ルックとして取り扱います。

- 6 フルメニューのPaint/Lookメニュー>Base LookのSelect(89ページ)でインポートした3D LUTファイルを選択する。

- 7 インポートした3D LUTファイルの属性に合わせて、フルメニューのPaint/Lookメニュー>Base LookのInputとOutput(89ページ)を設定する。

## 露出不足を調節する

インポートした基本ルックを使って自動露出をしたときに露出不足の傾向がある場合は、Paint/LookメニューのBase LookのAE Level Offset(89ページ)で調節してください。

### [ご注意]

- 3D LUTファイルをインポートしただけでは映像に反映されません。フルメニューのPaint/Lookメニュー>Base LookのSelect(89ページ)でインポートした3D LUTファイルを読み出してください。
- Inputを正しく設定しないと、本来のルックになりません。
- 設定項目Input、Output、AE Level Offsetは、Selectで選択された基本ルックに適用されます。複数の3D LUTファイルをインポートした場合は、各3D LUTファイルをSelectで選択し、Input、Output、AE Level Offsetをそれぞれ設定してください。
- 設定したInput、Output、AE Level Offsetは、3D LUTファイルごとに保存されます。
- インポートした3D LUTファイルは、SDR(BT.709)/HDR(HLG)/Cine EIモード共通の基本ルック/LUT選択肢となりますが、これらのモードに応じた色域・ガンマ変換は行いません。
- MaintenanceメニューのAll ResetのResetを実行しても3D LUTファイルは削除されません。



## ルックをカスタマイズする

フルメニューのPaint/LookメニューのMatrixなどの各設定項目で、基本ルックを基にルックをカスタマイズすることができます。各設定項目の詳細は89ページを参照してください。

設定するときは、本機をテレビやモニターにつないで、画像を確認しながら調節してください。

### [ご注意]

3D LUTファイルをインポートして映像に適用したとき、Paint/LookメニューのMatrixなどの基本ルック以外の各設定が変更されていると、3D LUTファイルに定義された通りのルックになりません。フルメニューのPaint/Lookメニュー>Reset Paint SettingsのReset without Base Look(89ページ)で、カスタマイズされた設定値をまとめてリセットできます。

## ルックを保存する

フルメニューのPaint/Lookメニュー>Scene FileのStore(89ページ)で、現在のルックをSceneファイルとして内部メモリーに保存できます。

撮影画面からダイレクトメニューの操作で簡単に呼び出せるようになります。

### [ご注意]

ルックを保存せずにほかのルックを選択すると、保存前のルックは破棄されます。

### [メモ]

プリセットのSceneファイルも上書きできます。プリセットのSceneファイルを復元するには、フルメニューのPaint/Lookメニュー>Scene FileのPreset Recall(89ページ)で復元したいルックを読み出したあと、Scene FileのStoreでSceneファイルに保存してください。

## 保存したルックを削除する

フルメニューのPaint/Lookメニュー>Scene FileのDelete(89ページ)で、内部メモリーに保存されているSceneファイルを削除できます。

### [メモ]

削除すると、ダイレクトメニューに表示されなくなります。

## 基本ルックを削除する

フルメニューのPaint/Lookメニュー>Base LookのDelete(89ページ)で、インポートした3D LUTファイルを削除できます。

フルメニューのPaint/Lookメニュー>Base LookのDelete All(89ページ)で、すべての3D LUTファイルを削除できます。

### [ご注意]

- 削除する前に、その基本ルックがSceneファイルで使用されていないことをご確認ください。使用されている基本ルックを削除した場合、該当するSceneファイルのルックは不適切なものになります。
- インポートした3D LUTファイルは、フルメニューのMaintenanceメニューのAll ResetのReset(105ページ)を実行しても削除されません。
- 削除した基本ルックは、Cine EIモードでもLUTとして使えなくなります(58ページ)。

# ポストプロダクションでルックを調節する前提で撮影する

本機のCine EIモードを使い、暗部から明部まで諧調を均等に記録すると、ポストプロダクションで局所的に暗部や明部の諧調を復元するなど細かい調節を行うことができます。

しかし、この記録映像を普通のモニターで見ると、全体にコントラストが低いため、フォーカスや露出などの調節が困難です。

本機では、モニター映像にLUTを適用して撮影時の各種調節を補助することができます。また、再生映像にLUTを適用して仕上がりを確認することもできます。

LUTは以下の系統別に適用されます。ただし、適用されるLUTは1種類です。

- SDI出力およびHDMI出力
- VFおよびProxy、ストリーミング
- 記録メディアに記録される映像

## VF映像にLUTを適用する

1 MENUボタンを押してMonitoringステータスを表示する。

2 VF行のGamut/Gamma列を選ぶ。

Monitoring			5/13
Signal	Info.Disp.	Gamut/Gamma	
SDI	1920x1080P(Lvl A)	Off	SG3C/SLog3
HDMI	1920x1080P	On	SG3C/SLog3
Stream	Off	MLUT	
VF	...	MLUT	
Base Look / LUT	s709	Gamma Disp. Assist Off	

3 OnまたはOffを選ぶ。

### 【ご注意】

- VFのLUT On/Off設定は、Proxyファイルやストリーミング映像にも作用します。
- ピント拡大中は、ガンマ表示アシストになります。

### 【メモ】

- フルメニューのShootingメニュー>LUT On/OffのVF/Proxy/Stream(81ページ)でも設定できます。
- SDI/HDMIもVFと同様に設定できます。
- 記録メディアの映像については、フルメニューのShootingメニュー>LUT On/OffのInternal Rec(81ページ)で設定できます。

## LUTを変更する

1 MENUボタンを押して、Monitoringステータスを表示する。

2 Base Look/LUT欄を選ぶ。

Monitoring			5/13
Signal	Info.Disp.	Gamut/Gamma	
SDI	1920x1080P(Lvl A)	Off	SG3C/SLog3
HDMI	1920x1080P	On	SG3C/SLog3
Stream	Off	MLUT	
VF	...	MLUT	
Base Look / LUT	s709	Gamma Disp. Assist Off	

3 基本ルックのリストから、適用するLUTを選ぶ。

### 【メモ】

- 3D LUTファイルをインポートして適用することもできます。基本ルックは、s709、709(800%)、S-Log3が選択可能です。詳しくは、「好みの基本ルックをインポートする」(56ページ)および「基本ルックを削除する」(57ページ)をご覧ください。
- フルメニューのPaint/Lookメニュー>Base Look of Select(89ページ)でも設定できます。

## 記録する映像情報の暗部・明部の配分を変える

明部より暗部の諧調を優先したい場合など、Exposure Indexを基準感度から変更すると、暗部・明部の配分を変えた撮影ができます。

1 VF映像にLUTを適用する(58ページ)。

2 MENUボタンを押して、Cameraステータスを表示する。

3 Exposure IndexのL/M/H欄を設定する。それぞれの値が、ISO/GAINスイッチ(5ページ)のL/M/Hポジションに割り当てられます。

4 適用するExposure IndexをISO/GAINスイッチで選ぶ。

5 VF映像が適正になるように露出調整をする。

### 【ご注意】

ピント拡大中はガンマ表示アシストになります。ガンマ表示アシストにはExposure Indexは適用されません。

### 【メモ】

- フルメニューのShootingメニュー>ISO/Gain/EIのExposure Index(77ページ)でも設定できます。
- 設定値の後半部の数値は、明部(18%グレーの高輝度側)に何段分の輝度情報を割り当てるかを表しています。これより明るい領域は白飛びします。  
例)「400EI / 5.0E」:5.0段分を高輝度側に割り当てる。
- 撮影中に暗部・明部の諧調を確認する目的で使うこともできます。たとえばMポジションに基準感度、Lポジションに2段マイナス、Hポジションに2段プラスの値を設定しておき、ISO/GAINスイッチを切り替えて確認します。確認後、Mポジションに戻し忘れないよう、ご注意ください。

# RAW動画を記録する

本機のSDI OUT端子から出力したRAW動画信号を、対応する外部レコーダーに記録できます。

- 1 外部RAWレコーダーを本機のSDI OUT端子に接続する。
- 2 Projectステータス(15ページ)、またはフルメニューのProjectメニュー>Base SettingのShooting Mode(83ページ)でCine EIを選択する。
- 3 ProjectステータスのImager Scan、またはフルメニューのProjectメニュー>Rec FormatのImager Scan Mode(83ページ)で画角(FFのみ)を選択する。
- 4 Projectステータス、またはフルメニューのProjectメニュー>Rec FormatのCodec(83ページ)でRAWを選択する。  
RAW&XAVC-Iなどを選ぶと、外部RAWレコーダーでの記録と同時に、本機のメモリーカードに動画を記録することができます。
- 5 Projectステータス、またはフルメニューのProjectメニュー>Rec FormatのRAW Output Format(83ページ)で解像度を選択する。
- 6 外部レコーダーの電源が入っていることを確認し、本機の録画START/STOPボタンを押す。

## [ご注意]

本機の録画START/STOPボタンを使わずに外部レコーダーで録画操作を行うと、正常に記録されない場合があります。

サポートをしているRAW出力フォーマットは以下のとおりです。

システム周波数	Codec	RAW Output Format
59.94/50/29.97/25/23.98	RAW	4096×2160 3840×2160
24	RAW & XAVC-I	4096×2160 3840×2160
	RAW	4096×2160
	RAW & XAVC-I	4096×2160

## 記録状態表示

フルメニューのMonitoringメニューのDisplay On/Off(93ページ)で、RAW Output Control StatusがOnに設定されている場合は、ビューファインダー画面にRAW動画の記録状態がアイコンで表示されます。

## [ご注意]

本機はSDI OUT端子から記録制御信号を出力しますが、外部レコーダーの状態を取得することはできません。そのため、本機でRAW動画の記録中と表示していても、実際に記録していないことがあります。正確な動作状態は外部レコーダー上の表示で確認してください。

## [メモ]

RAW Output Formatの設定値も表示されます。

## スロー&クイックモーション記録

ShootingメニューのS&Q Motionで、SettingがOnに設定されている場合は、スロー&クイックモーションモードでRAW動画を記録します。撮影可能なフレームレートは52ページをご覧ください。

# デバイスとLAN接続する

本機のLAN機能を使用して、スマートフォンやタブレットなどのデバイスと本機をLAN接続することができます。

LAN接続されたデバイスと本機の間では、「Content Browser Mobile」アプリケーションを用いて、以下の操作が可能です。

- LAN経由でのリモート操作  
本機とLAN接続されたスマートフォンやタブレット、コンピューターから本機をリモート操作することができます。
- LAN経由でのファイル転送  
本機のメモリーカードに記録したプロキシファイル(低解像度)やオリジナルファイル(高解像度)を、LAN経由でサーバーに転送することができます。
- LAN経由での映像をモニタリング  
本機のカメラ映像や再生映像からストリーム(H.264)を作成し、「Content Browser Mobile」アプリケーションを使ってデバイスから映像をモニタリングすることができます。

## 「Content Browser Mobile」アプリケーション

デバイスの画面で本機の映像をモニタリングしながら、リモート操作や本機の設定をすることができるアプリケーションを用意しています。

- ◆ 「Content Browser Mobile」アプリケーションについては、お買い上げ店またはソニーのサービス窓口にご確認ください。

## ユーザー名とパスワードを設定する

ネットワーク機能をご利用の際は、まず本機にユーザー名とパスワードを設定してください。

- 1 フルメニューのNetworkメニュー>Access AuthenticationのUser Name(101ページ)を設定する。
- 2 フルメニューのNetworkメニュー>Access AuthenticationのPassword(101ページ)を設定する。

## ワイヤレスLANアクセスポイントモード(Access Pointモード)で接続する

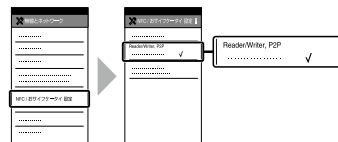
本機をアクセスポイントとしてデバイスとワイヤレスLAN接続します。



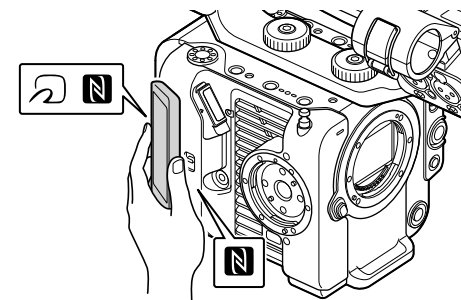
## NFC機能搭載のデバイスでワンタッチ接続する

デバイスがNFCをサポートしている場合には、NFCを利用したワンタッチ接続が可能です。


- 1 デバイスの「設定」を起動して「その他の設定」を選び、「NFC/おサイフケータイ設定」の「NFC R/W P2P」または「Reader/Writer, P2P」にチェックを入れる。



- 2 本機の電源を入れる。
- 3 NFC機能を有効にする。  
NFCを割り当てたアサインボタンを長押し(3秒間)するか、NetworkメニューのWireless LANのNFCを実行して、NFC接続モードにしてください。  
画面に **N** が表示されているときのみNFC機能を使用できます。
- 4 本機とデバイスをタッチする。  
デバイスが本機に接続され、「Content Browser Mobile」が起動します。



### 【ご注意】

- 一部の  が付いているデバイスはNFCに対応しています。詳しくはデバイスの取扱説明書でご確認ください。
- あらかじめデバイスのスリープおよび画面ロックを解除してください。
- デバイスで「Content Browser Mobile」が起動するまで(1~2秒)動かさずにタッチし続けてください。

## WPS機能搭載のデバイスで接続する

デバイスがWPSをサポートしている場合には、WPSでの接続が可能です。

- 1 フルメニューのNetworkメニュー  
>Wireless LANのSettingで、Access Point Modeを選択する。
- 2 フルメニューのNetworkメニュー  
>Wireless LANのWPSを実行する。
- 3 デバイスのNetwork設定/Wi-Fi設定を開き、Wi-FiをOnにする。
- 4 Wi-Fi NetworkのSSID一覧から、本機のSSIDを選択し、詳細Optionを表示し、WPS Push Buttonを選択して接続する。

### 【ご注意】

- 使用する機器によっては、操作が異なる場合があります。
- 本機のSSIDおよびPasswordは、フルメニューのNetworkメニュー>AP Mode SettingsのCamera SSID & Password(101ページ)で表示してご確認ください。

- 5 Content Browser Mobileアプリケーションで接続する。

## デバイスでSSID、Passwordを入力して接続する

デバイス側でSSIDとPasswordを入力して接続します。

- 1 フルメニューのNetworkメニュー  
>Wireless LANのSettingで、Access Point Modeを選択する。

- 2 デバイスのNetwork設定/Wi-Fi設定を開き、Wi-FiをOnにする。
  - 3 Wi-Fi NetworkのSSID一覧から、本機のSSIDを選択し、Passwordを入力して接続する。  
本機のSSIDおよびPasswordは、NetworkメニューのAP Mode SettingsのCamera SSID & Password(101ページ)で確認ください。
- 【ご注意】**  
使用する機器によっては、操作が異なる場合があります。
- 4 Content Browser Mobileアプリケーションで接続する。

## ワイヤレスLANステーションモード(Stationモード)で接続する

本機をクライアントとして既存のワイヤレスLANのアクセスポイントに接続します。デバイスとはアクセスポイント経由で接続します。接続したアクセスポイントの履歴は、過去10件まで記憶されます。接続履歴はALLファイルに保存されますが、アクセスのパスワードは保存されないため、ALLファイルの読み込み後の再接続の際にはパスワードの入力が必要となります。



## WPS機能を使ってアクセスポイントに接続する

アクセスポイントがWPS機能対応の場合は、簡単な設定で接続することができます。

- 1 アクセスポイントの電源を入れる。
  - 2 本機の電源を入れる。
  - 3 フルメニューのNetworkメニュー  
>Wireless LANのSettingで、Station Modeを選択する。
  - 4 フルメニューのNetworkメニュー>ST Mode SettingsのCamera Remote Control(101ページ)で、Enableを選択する。
  - 5 フルメニューのNetworkメニュー  
>Wireless LANのWPSを実行する。
  - 6 アクセスポイントのWPS ボタンを押す。  
WPS ボタンの操作については、アクセスポイントの取扱説明書をご覧ください。接続が完了すると、ビューファインダー画面のネットワーク状態表示のアイコンが強度1以上で点灯します。
- 【ご注意】**  
接続に失敗した場合は手順1からやり直してください。
- 7 デバイスをアクセスポイントに接続する。  
接続のしかたについては、各機器の取扱説明書をご覧ください。

8 Content Browser Mobileアプリケーションで接続する。

### ネットワーク自動検出または手動でアクセスポイントに接続する

フルメニューから接続したいアクセスポイントに接続設定することができます。

このときネットワーク自動検出機能を使用して、接続したいアクセスポイントを検出し、接続設定することができます。

#### ネットワーク自動検出機能を使用して接続する

1 「WPS機能を使ってアクセスポイントに接続する」(61ページ)の手順1～3を行う。

2 フルメニューのNetworkメニュー>ST Mode SettingsのScan Networks(102ページ)で、Executeを選択する。本機が接続先の検出を開始します。接続先の候補が見つかる一覧が表示されます。

3 一覧から接続先を選択する。ネットワーク(アクセスポイント)詳細設定画面が表示されます。SSIDには選択した接続先が表示されます。

4 Passwordを選択し、パスワード入力画面でパスワードを設定する。接続履歴にあるSSIDを選択すると、パスワードを含んだ設定値が自動的に設定されます。パスワードを設定したら、ネットワーク(アクセスポイント)詳細設定画面に戻ります。

5 以下の接続設定を行う。

- DHCP  
DHCPを設定します。  
Onにすると、自動的に本機にIPアドレスを割り当てます。  
手動で本機のIPアドレスを入力する場合は、Offにします。
- IP Address  
本機のIPアドレスを入力します。  
DHCPがOffのときに有効です。
- Subnet Mask  
本機のサブネットマスクを入力します。  
DHCPがOffのときに有効です。
- Gateway  
アクセスポイントのゲートウェイを入力します。  
DHCPがOffのときに有効です。
- DNS Auto  
DNS自動取得設定をします。  
Onにすると、自動的にDNSサーバーのアドレスを取得します。DHCPがOnのときに有効です。
- Primary DNS Server  
アクセスポイントのプライマリーDNSサーバーを入力します。  
DNS AutoがOffのときに有効です。
- Secondary DNS Server  
アクセスポイントのセカンダリーDNSサーバーを入力します。  
DNS AutoがOffのときに有効です。

6 設定が完了したらConnectを選択し、アクセスポイントに接続する。

#### 手動で入力して接続する

1 「WPS機能を使ってアクセスポイントに接続する」(61ページ)の手順1～3を行う。

2 フルメニューのNetworkメニュー>ST Mode SettingsのManual Register(102ページ)で、Executeを選択する。決定すると、ネットワーク(アクセスポイント)詳細設定画面が表示されます。

3 以下の接続設定を行う。

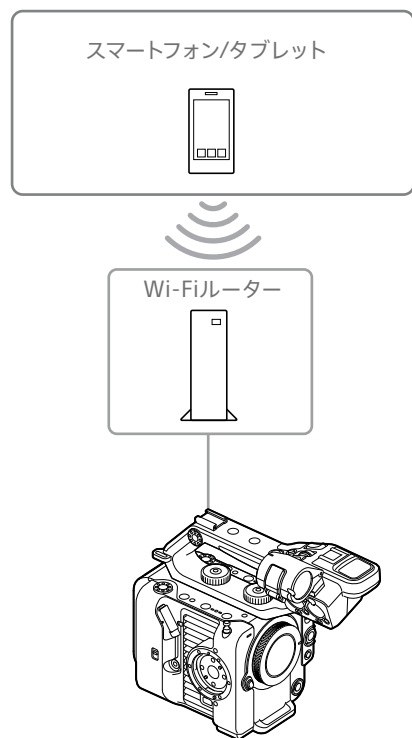
- SSID  
接続先のアクセスポイントのSSIDを入力します。
- Security  
暗号化方式を選択します。
- Password  
接続先のアクセスポイントのパスワードを入力します。
- DHCP  
DHCPを設定します。  
Onにすると、自動的に本機にIPアドレスを割り当てます。  
手動で本機のIPアドレスを入力する場合は、Offにします。
- IP Address  
本機のIPアドレスを入力します。  
DHCPがOffのときに有効です。
- Subnet Mask  
本機のサブネットマスクを入力します。  
DHCPがOffのときに有効です。
- Gateway  
ゲートウェイのアドレスを入力します。  
DHCPがOffのときに有効です。

- DNS Auto  
DNS自動取得設定をします。  
Onにすると、自動的にDNSサーバーのアドレスを取得します。DHCPがOnのときに有効です。
- Primary DNS Server  
プライマリーDNSサーバーのアドレスを入力します。  
DNS AutoがOffのときに有効です。
- Secondary DNS Server  
セカンダリーDNSサーバーのアドレスを入力します。  
DNS AutoがOffのときに有効です。

4 設定が完了したらConnectを選択し、アクセスポイントに接続する。

## LANケーブルを使用してデバイスと接続する

本機のUSB-C端子(7ページ)に取り付けた有線LANアダプター(別売)の有線LAN端子とWi-Fiルーター(別売)をLANケーブルで接続することによって、デバイスと接続することができます。



## LANケーブルの接続と有線LAN設定

- 1 有線LANアダプターの有線LAN端子とWi-FiルーターをLANケーブルで接続する。
- 2 本機の電源を入れる。
- 3 フルメニューのNetworkメニュー>Wired LANのSetting(103ページ)をOnに設定する。
- 4 NetworkメニューのWired LANのDetail Setting(103ページ)で、接続設定を行う。
  - DHCP  
DHCPを設定します。  
Onにすると、自動的に本機にIPアドレスを割り当てます。  
手動で本機のIPアドレスを入力する場合は、Offにします。
  - IP Address  
本機のIPアドレスを入力します。  
DHCPがOffのときに有効です。
  - Subnet Mask  
本機のサブネットマスクを入力します。  
DHCPがOffのときに有効です。
  - Gateway  
ゲートウェイのアドレスを入力します。  
DHCPがOffのときに有効です。
  - DNS Auto  
DNS自動取得設定をします。  
Onにすると、自動的にDNSサーバーのアドレスを取得します。DHCPがOnのときに有効です。

- Primary DNS Server  
プライマリー DNSサーバーのアドレスを入力します。  
DNS AutoがOffのときに有効です。
  - Secondary DNS Server  
セカンダリー DNSサーバーのアドレスを入力します。  
DNS AutoがOffのときに有効です。
- 5 設定が完了したらSetを選択し、設定内容を確定する。

### [ご注意]

- 接続設定を変更した場合、必ずSetを選択してください。Setを選択しなかった場合は設定した内容が反映されません。
- USB有線LANアダプターはType-C型をご使用ください。ギガビットイーサネット対応アダプターのご使用をおすすめします。ただし、すべての製品の動作を保証するものではありません。
- 有線LANアダプター(別売)の機種によっては本機内蔵のWi-Fi通信機能に影響を及ぼすことがあります。

# インターネット接続する

本機は、USBテザリング、ワイヤレスLAN、有線LANでインターネットに接続することができます。

## USBテザリングを使用して接続する

USBケーブルで本機とスマートフォンを接続し、スマートフォンの回線を使用してインターネットに接続できます。

### スマートフォンの通信設定をする

スマートフォンのテザリング通信を有効に設定します。  
詳しくは、スマートフォンの取扱説明書をご覧ください。

### スマートフォンを本機に取り付ける

本機のUSB-C端子(7ページ)にUSBケーブルを接続し、スマートフォンを接続します。

#### [ご注意]

- スマートフォンの取り付け/取り外しは、本機の電源を切った状態で行ってください。
- USBハブを介してスマートフォンを取り付けた場合、USBテザリングは使用できません。
- USB/マルチ端子(7ページ)にコンピューターが接続されている場合、USBテザリングは使用できません。

## ネットワークに接続する

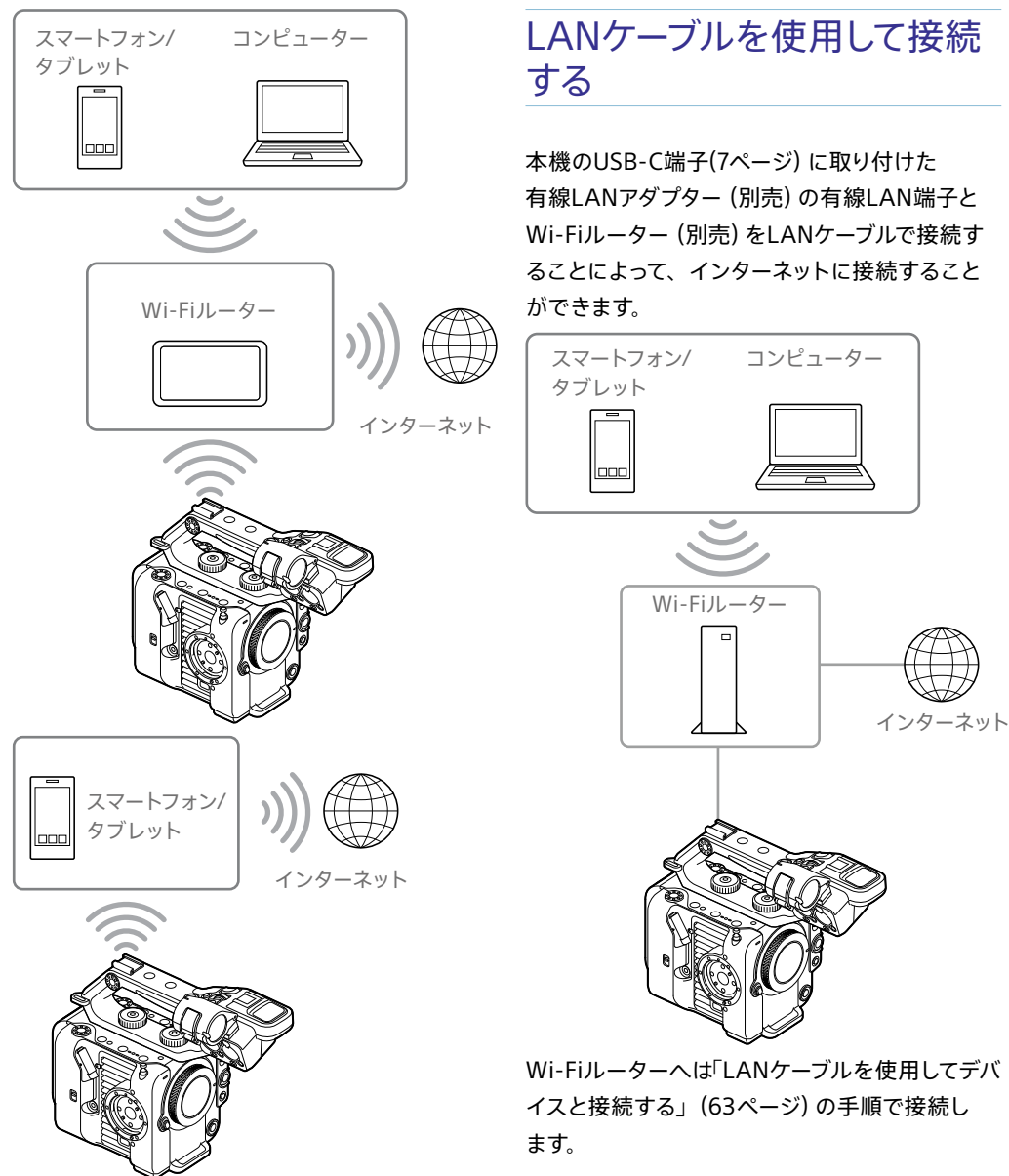
- 1 本機の電源を入れる。
- 2 フルメニューのNetworkメニューのModemで、Setting(103ページ)をOnに設定する。

## スマートフォンからの操作を有効にする

スマートフォンでContent Browser Mobileアプリケーションを使用して本機を遠隔操作する場合は、フルメニューのNetworkメニュー>ModemのCamera Remote Control(101ページ)をEnableに設定します。

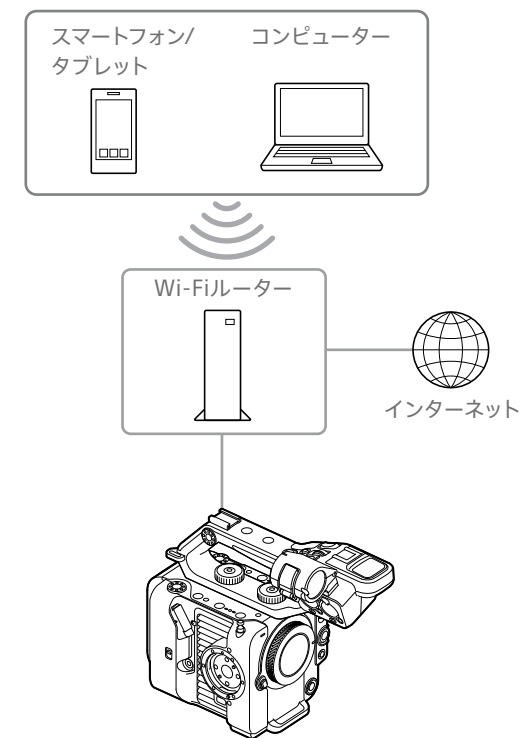
## ワイヤレスLANステーションモード(Wi-Fi Stationモード)で接続する

Wi-Fiルーター(別売)またはデバイスのテザリングを使用することによって、Wi-Fiステーションモードでインターネットに接続することができます。



## LANケーブルを使用して接続する

本機のUSB-C端子(7ページ)に取り付けた有線LANアダプター(別売)の有線LAN端子とWi-Fiルーター(別売)をLANケーブルで接続することによって、インターネットに接続することができます。



Wi-Fiルーターへは「LANケーブルを使用してデバイスと接続する」(63ページ)の手順で接続します。

Wi-Fiルーターまたはデバイスへは、「ワイヤレスLANステーションモード(Stationモード)で接続する」(61ページ)の手順で接続します。



**[ご注意]**

- USB/マルチ端子(7ページ) にコンピューターが接続されている場合、USB有線LANアダプター (別売) は使用できません。
- 有線LANアダプター (別売) の機種によっては本機内蔵のWi-Fi通信機能に影響を及ぼすことがあります。

# ファイルを転送する

本機に記録したプロキシファイルやオリジナルファイルを、スマートフォンやアクセスポイント経由で接続したインターネット上のサーバーやローカルネット上のサーバーへ転送することができます。

## 準備する

### ネットワークに接続する

「インターネット接続する」(64ページ)または「デバイスとLAN接続する」(60ページ)の手順に従って、本機をインターネットまたはローカルネットワークに接続します。

### ファイルの転送先を登録する

あらかじめファイルを転送するサーバーを登録しておきます。

- フルメニューのNetworkメニューのFile Transferで、Server Settings1(またはServer Settings2、Server Settings3)を選択する。  
転送先設定画面が表示されます。

- 転送先設定画面の各項目を設定する。

#### Display Name

転送先のリストに表示されるサーバー名を入力します。

#### Service

サーバーの種類を表示します。

「FTP」: FTP サーバー

#### Host Name

サーバーのアドレスを入力します。

#### Port

サーバーに接続する際のポート番号を入力します。

#### User Name

ユーザー名を入力します。

#### Password

パスワードを入力します。

#### Passive Mode

パッシブモードのON/OFFを行います。

#### Destination Directory

転送先ディレクトリー名を入力します。

#### [ご注意]

- 編集時、編集不可能な文字は“□”で表示されます。この文字を含むディレクトリー名を編集した場合の動作は保証されません。もし編集してしまった場合は、すべての文字を削除して入力し直してください。
- 転送先サーバーで使用できない文字をDestination Directoryに入力した場合、ファイルはユーザーのホームディレクトリーに転送されます。使用できない文字はサーバーによって異なります。

#### Using Secure Protocol

セキュアなFTP転送を行うかどうかを設定します。

#### Root Certificate

証明書の読み込みや消去を行います。

- Load  
手順3でSetを選択すると、CA証明書を読み込みます。  
\* 読み込む証明書はPEM形式で、CFexpress Type A/SDカードスロット(B)に挿入したメモリーカードのルートディレクトリーに“certification.pem”のファイル名で書き込んでおいてください。
- Clear  
手順3でSetを選択すると、CA証明書をクリアします。
- None  
読み込み/消去を行いません。

#### [ご注意]

- CA証明書を読み込む際は、本機の時刻を正しく設定してください。
- XAVC-I 4096×2160P/3840×2160P 59.94/50Pで記録中は、Loadは選択できません。
- 低電圧時には、CA証明書をLoad/Clearすることはできません。

#### Root Certificate Status

証明書の読み込み状態を表示します。

#### Reset

Server Settingsの設定を初期値に戻します。

- 設定が完了したらSetを選択し、設定内容を確定する。  
設定完了後は、必ずSetを選択してください。Setを選択しなかった場合、設定した内容が反映されません。

## ファイルを選んで転送する

本機のメモリーカードに記録したプロキシファイルやオリジナルファイルをサーバーに転送します。

### サムネイル画面からメモリーカードのプロキシファイルを転送する

- 本機とデバイスをLAN接続する(60ページ)。
- フルメニューのThumbnailメニューのTransfer Clip (Proxy)で、Select Clipを選択する。  
画面がフルメニューからサムネイル画面に変わります。  
転送操作は、サムネイル画面またはフィルタードクリップサムネイル画面で行えます。
- 転送したいクリップを選択し、最後にMENUボタンを押す。  
転送実行の確認画面が表示されます。
- Executeを選択する。  
選択したファイルに対応するプロキシファイルが転送ジョブとして登録され、転送が開始されます。  
転送ジョブへの登録が完了すると、登録結果画面が表示されます。
- OKを選択する。

### ファイルを一括転送するには

手順2でSelect Clipではなく、All Clipsを選択するとファイルに対応するプロキシファイルが一括転送されます。

#### [ご注意]

転送できるファイルの上限は200件です。

### サムネイル画面からメモリーカードのオリジナルファイルを転送する

- 1 本機とデバイスをLAN接続する(60ページ)。
- 2 フルメニューのThumbnailメニューのTransfer Clipで、Select Clipを選択する。画面がフルメニューからサムネイル画面に変わります。  
転送操作は、サムネイル画面またはフィルタークリップサムネイル画面で行えます。
- 3 転送したいクリップを選択し、最後にMENUボタンを押す。  
転送実行の確認画面が表示されます。
- 4 Executeを選択する。  
選択したファイルが転送ジョブとして登録され、転送が開始されます。  
転送ジョブへの登録が完了すると、登録結果画面が表示されます。

- 5 OKを選択する。

### ファイルを一括転送するには

手順2でSelect Clipではなく、All Clipsを選択するとファイルが一括転送されます。

#### [ご注意]

転送できるファイルの上限は200件です。

### ファイル転送の確認をする

フルメニューのNetworkメニューのFile TransferでView Job List(103ページ)を選択すると、ファイル転送の状態を確認することができます。

Content Browser Mobileアプリケーションの画面からファイル転送の状態を確認することもできます。

#### [メモ]

フルメニューのNetworkメニューのFile TransferでAuto Upload (Proxy)(103ページ)をOnに設定すると、ネットワーク接続状態の場合、記録終了時にDefault Upload Server(103ページ)で設定されたサーバーに対して自動的にプロキシファイルを送信します。

#### [ご注意]

- 転送ジョブは200件まで登録可能です。
- ジョブリストは本機の電源を切っても保持されますが、POWERスイッチをSTANDBYにせずにバッテリーパックを取り外すなどして電源を切った場合には、最大で10分間程度の進捗情報が喪失する可能性があります。
- バッテリー電圧低下状態に陥った後に追加されたジョブについては、ジョブリスト上に保存されません。
- ファイル転送中に転送がエラーになると、転送先サーバーの設定や状態によっては、同じ名前のクリップが転送できなくなることがあります。その場合は転送先サーバーの設定や状態を確認してください。

## セキュアなFTP転送を行うには

ファイル転送先サーバーとの接続にFTPSのExplicitモード(FTPES)を使用することで、ファイルを暗号化して転送することができます。

### セキュアなFTP 転送の設定

セキュアなFTP転送を行うには、ファイル転送先サーバーの設定で、Using Secure ProtocolをONに設定し、証明書の読み込みを行います。設定方法については、「ファイルの転送先を登録する」(66ページ)をご覧ください。

# サムネイル画面

THUMBNAILボタン(5ページ)を押すと、メモリーカードに収録されているクリップが、サムネイル(縮小画)画面に表示されます。

サムネイル画面で選択したクリップから再生を開始することができます。再生画像は、ビューファインダー、外部ビデオモニターに表示できます。

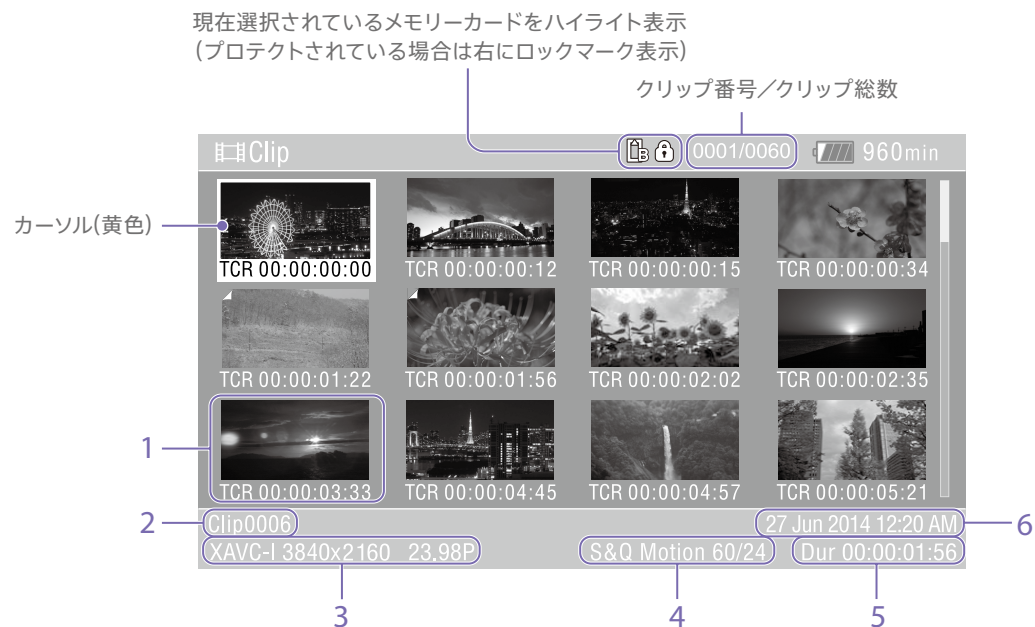
THUMBNAILボタンを押すと、サムネイル画面を終了し、撮影画面に戻ります。

## [ご注意]

サムネイル画面には、現在選択しているフォーマットで収録されたクリップのみが表示されます。収録したはずのクリップが表示されないときは、記録フォーマットをご確認ください。また、メディアのフォーマット(初期化)などを行う際にはご注意ください。

## 画面の構成

画面下部には、カーソル位置のクリップの情報が表示されます。



### 1. サムネイル(縮小画)

各クリップの代表画像です。記録時にはクリップの先頭フレームが自動的に代表画に設定されます。サムネイルの下にはクリップ/フレーム情報が表示されます。フルメニューのThumbnailメニュー>Customize View(98ページ)のThumbnail Captionで表示内容を変更できます。

### 2. クリップ名

選択されているクリップのクリップ名が表示されます。

### 3. 記録時のビデオフォーマット

選択したクリップのファイルフォーマットが表示されます。

### 4. 特殊記録撮影情報

特殊記録モードで記録されたクリップの場合のみ、そのモードが表示されます。スロー&クイックモーション記録されたクリップの場合は、右側にフレームレートが表示されます。

### 5. クリップの収録時間(Duration)

### 6. 作成日時

# クリップの再生

## 記録したクリップを再生する

本機が記録停止中(Stby)のときは、記録したクリップを再生することができます。

- 1 再生するメモリーカードを入れる。
- 2 THUMBNAILボタンを押す。
- 3 マルチセクター (7ページ) またはマルチファンクションダイヤル(5ページ) を操作して、再生を開始したいクリップのサムネイルにカーソルを合わせる。
- 4 マルチセクターの決定ボタンまたはマルチファンクションダイヤルを押す。  
選択したクリップの先頭から再生が始まります。

再生操作は次のボタンで行います。

**マルチセクターの決定ボタンまたはマルチファンクションダイヤル押し：**

再生を一時停止します。

もう一度押すと再生に戻ります。

**マルチセクターの左ボタン / 右ボタン押し：**

クリップの先頭または前後のクリップに移動します。

**マルチセクターの左ボタン / 右ボタン長押し：**

高速再生します。

長押しをやめると標準再生に戻ります。

**CANCEL/BACK ボタン：**

再生を停止し、記録停止状態にします。

### 【ご注意】

- クリップとクリップの境界では、一時的に画像が乱れたり、静止画になる場合があります。またこの間は操作ができません。
- サムネイル画面でクリップを選択して再生を開始すると、クリップの先頭部分の再生映像が乱れる場合があります。クリップの先頭から乱れない映像で再生するには、一度再生モードにした後で一時停止にし、マルチセクターの左ボタンを押してクリップの先頭に戻して再生を行ってください。

# クリップ操作

サムネイル画面では、フルメニューのThumbnailメニューを使用してクリップの操作や詳細情報の確認などが可能です。

MENUボタンを長押ししてThumbnailを選択すると、Thumbnailメニュー (98ページ) が表示されます。

## Thumbnailメニューの操作方法

マルチセクター (7ページ) またはマルチファンクションダイヤル(5ページ) を操作して機能を選択し、マルチセクターの決定ボタンまたはマルチファンクションダイヤルを押してください。

CANCEL/BACKボタン(5ページ) を押すと、操作前の画面に戻ります。

### [ご注意]

メニューを表示させたときの状態によって選択できない項目があります。

## クリップ操作メニュー

- Display Clip Properties
- Set Clip Flag
- Lock/Unlock Clip
- Delete Clip
- Transfer Clip
- Transfer Clip (Proxy)
- Filter Clips
- Customize View

クリップ操作メニューについて詳しくは、Thumbnailメニュー (98ページ) をご覧ください。

## クリップの詳細情報画面を表示する

ThumbnailメニューのDisplay Clip Properties (98ページ) を選択すると、クリップの詳細情報画面を表示されます。

## クリップフラグを付ける

クリップにクリップフラグ(OK、NG、KPマーク)を付けると、クリップフラグを基準にクリップを絞り込んで表示することができます。クリップフラグを付けたいクリップのサムネイルを選択し、フルメニューのThumbnailメニューのSet Clip Flag(98ページ) からクリップフラグを選びます。

設定値	付加されるクリップフラグ
Add OK	OK
Add NG	NG
Add KEEP	KP

### [メモ]

- クリップフラグ機能を割り当てたアサインボタンを使用してクリップフラグを付けることもできます(51ページ)。
- Clip Flagボタン(5ページ) を押すと、選択したクリップのサムネイルにOKのクリップフラグが付けられます(54ページ)。

## フィルタードクリップサムネイル画面を表示する

フルメニューのThumbnailメニューのFilter Clips(98ページ) で表示したいフラグを選ぶと、指定したフラグの付いているクリップのみを表示することができます。すべてのクリップを表示するには、Allを選んでください。

### [メモ]

DISPLAYボタンでフィルターを順に切り替えることもできます。

## クリップを削除する

メモリーカードからクリップを削除することができます。

フルメニューのThumbnailメニューのDelete ClipからSelect ClipまたはAll Clipsを選びます。

### Select Clip :

任意のクリップを削除します。1度に複数のクリップを選択することもできます。

### All Clips :

表示されているすべてのクリップを削除します。

## サムネイル画面の情報を変更する

サムネイルの下に表示されるクリップ/フレーム情報を変更します。

フルメニューのThumbnailメニューのCustomize View>Thumbnail Captionから、表示したい内容を選びます。

### Date Time :

作成日時または最終変更日時

### Time Code :

タイムコード

### Duration :

収録時間

### Sequential Number :

サムネイル番号

# フルメニューの構成と階層

MENUボタンを長押しすると、撮影や再生に必要な各種設定を行うフルメニューがビューファインダー画面に表示されます(外部ビデオモニターに表示させることもできます)。下記のメニューから選択して設定します。

## Maintenanceメニュー

時計や言語設定などの機器設定

## メニュー構成

### Userメニュー

任意の設定を集めたメニュー

Edit User Menuから編集できます。

### Edit Userメニュー

Userメニューの編集に関する設定

### Shootingメニュー

撮影に関する設定

### Projectメニュー

プロジェクトの基本的な設定

### Paint/Lookメニュー

画質に関する設定

### TC/Mediaメニュー

タイムコードと記録メディアに関する設定

### Monitoringメニュー

ビデオ出力やビューファインダー出力に関する設定

### Audioメニュー

音声に関する設定

### Thumbnailメニュー

サムネイル表示に関する設定

### Technicalメニュー

技術的な内容の設定

### Networkメニュー

ネットワークに関する設定

## フルメニューの階層

User (工場出荷時の設定)	Base Setting
	Focus
	S&Q Motion
	LUT On/Off
	Simul Rec
	Proxy Rec
	Interval Rec
	Assignable Button
	Assignable Dial
	Multi Function Dial
	All File
	Clip Name Format
	Format Media
	VF Setting
Zebra	
Zoom	
Menu Settings	
Edit User Menu	Add Item
	Customize Reset

Shooting	ISO/Gain/El
	ND Filter
	Shutter
	Auto Exposure
	White
	White Setting
	Offset White
	Focus
	S&Q Motion
	LUT On/Off
	Noise Suppression
	Flicker Reduce
	SteadyShot
Project	Base Setting
	Rec Format
	Cine EI Setting
	Simul Rec
	Proxy Rec
	Interval Rec
	SDI/HDMI Rec Control
	Assignable Button
	Assignable Dial
	Multi Function Dial
User File	
All File	
Paint/Look	Scene File
	Base Look
	Reset Paint Settings
	Black
	Knee
	Detail
Matrix	
Multi Matrix	

TC/Media	Timecode	Technical	Color Bars
	TC Display		ND Dial
	Users Bit		Tally
	HDMI TC Out		HOLD Switch Setting
	Clip Name Format		Touch Operation
	Update Media		Rec Review
	Format Media		Zoom
Monitoring	Output On/Off	Network	Handle Zoom
	Output Format		Menu Settings
	Output Display		Fan Control
	Display On/Off		Lens
	Marker		Video Light Set
	VF Setting		APR
	Gamma Display Assist		Camera Battery Alarm
	Peaking		Camera DC IN Alarm
Audio	Zebra	Maintenance	Access Authentication
	Audio Input		Wireless LAN
Thumbnail	Audio Output		AP Mode Settings
	Display Clip Properties		ST Mode Settings
	Set Clip Flag		Wired LAN
	Lock/Unlock Clip		Modem
	Delete Clip		File Transfer
	Transfer Clip	Network Reset	
	Transfer Clip (Proxy)	Language	
Filter Clips	Clock Set		
Customize View	All Reset		
			Hours Meter
			Version



# フルメニューの操作方法

MENUボタンを長押しすると、詳細な設定を行うフルメニューがビューファインダー画面に表示されます(外部ビデオモニターに表示させることもできます)。

## メニュー操作部

### MENUボタン(5ページ)

長押しするとフルメニューを表示します。フルメニューの表示中に押しすと非表示にします。

### マルチセレクトター (8方向+決定) (7ページ)

8方向ボタンを押すと、カーソルが上下左右に移動して、メニュー項目や設定値を選択できます。

マルチセレクトターの決定ボタンを押すと、選択している項目を決定します。

### マルチファンクションダイヤル(5ページ)

マルチファンクションダイヤルを回すとカーソルが上下に移動して、メニュー項目や設定値を選択できます。

マルチファンクションダイヤルを押すと、選択している項目を決定します。

### CANCEL/BACKボタン(5ページ)

1つ前の階層に戻ります。確定前の変更はキャンセルされます。

#### [ご注意]

- ピント拡大(43ページ)になっていると、フルメニューは操作できません。
- メニューを表示させたときの状態によって選択できない項目があります。

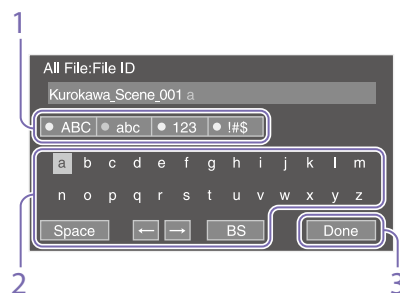
## メニューを設定する

8方向ボタンを押すか、またはマルチファンクションダイヤルを回して設定したい項目にカーソルを合わせ、決定ボタンまたはマルチファンクションダイヤルを押して決定します。

- 選択項目が表示される選択肢エリアは最大8行表示です。選択肢が一度に表示できない場合は、カーソルを上下に移動すると表示がスクロールします。
- 選択肢の範囲が大きい項目の場合(例：-99 ~ +99)は、選択肢エリアは表示されません。文字がハイライト表示になり設定変更が可能な状態であることを示します。
- 実行項目でExecuteを選択した場合は、対応する機能が実行されます。
- 実行前に確認が必要な項目を選択すると、一旦メニューが消え、確認メッセージが表示されます。メッセージに従って、実行するかキャンセルするかを選択してください。

## 文字列を入力する

ファイル名など、文字列を設定する項目を選択した場合は、文字列の入力画面が表示されます。



- 8方向ボタンを押すか、またはマルチファンクションダイヤルを回して入力したい文字タイプを選択し、決定する。  
ABC : 英大文字  
abc : 英小文字  
123 : 数字  
!#\$ : 特殊文字
- 選んだ文字タイプから文字を選択し、決定する。  
カーソルが次の欄に移動します。  
Space : カーソルの位置にスペースを入力します。  
←/→ : カーソル位置を移動します。  
BS : カーソルの左の文字を削除します。
- 入力が終わったら、Doneを選択し、決定する。  
文字列を確定して、入力画面が消えます。

## メニューのロックと解除

フルメニューの表示をロックして、Userメニューだけを表示させることができます。ステータス画面では設定変更できなくなります。

### メニューをロックする

- マルチファンクションダイヤルを押しながらMENUボタンを長押しする。
- TechnicalメニューのMenu SettingsのUser Menu with Lockを選択する。

#### [ご注意]

MENUボタンのみを長押しして通常のフルメニューを表示した場合、TechnicalメニューのMenu SettingsにはUser Menu Onlyが表示されますが、マルチファンクションダイヤルを押しながらMENUボタンを長押しすると、User Menu with Lockが表示されます。

- Onを選択して決定ボタンまたはマルチファンクションダイヤルを押す。  
ビューファインダー画面の表示が、暗証番号入力画面に切り替わります。
- 任意の番号を入力する。  
0000 ~ 9999の4桁の数値が入力できません。初期値は0000となっています。  
数値を入力し、決定ボタンまたはマルチファンクションダイヤルを押すと、カーソルが次の桁に移動します。  
すべての桁を入力したら、カーソルがSETに移動します。

- 5 決定ボタンまたはマルチファンクションダイヤルを押す。  
入力が確定します。  
設定が完了したメッセージが表示され、Userメニュー表示に切り替わります。

## メニューのロックを解除する

- 1 マルチファンクションダイヤルを押しながらMENUボタンを長押しする。
- 2 UserメニューのMenu SettingsのUser Menu with Lockを選択する。

### 【ご注意】

MENUボタンのみを長押しして通常のフルメニューを表示した場合、TechnicalメニューのMenu SettingsにはUser Menu Onlyが表示されますが、マルチファンクションダイヤルを押しながらMENUボタンを長押しすると、User Menu with Lockが表示されます。

- 3 Offを選択して決定ボタンまたはマルチファンクションダイヤルを押す。  
ビューファインダー画面の表示が、暗証番号入力画面に切り替わります。
- 4 メニューをロックしたときの番号を入力する。  
数値を入力し、決定ボタンまたはマルチファンクションダイヤルを押すと、カーソルが次の桁に移動します。  
すべての桁を入力したら、カーソルがSetに移動します。

- 5 決定ボタンまたはマルチファンクションダイヤルを押す。  
入力が確定します。  
メニューをロックしたときの暗証番号と入力した番号が一致した場合、ロックが解除できたことのメニュー表示に切り替わります。

### 【ご注意】

- メニューをロックしたときの暗証番号と入力した番号が不一致の場合は、ロックを解除できません。
- 暗証番号は、忘れたときのため、手元に記録を残すことをお勧めします。忘れたときはサービス窓口にお問い合わせください。
- 下表のフルメニューのメニュー項目をUserメニューに登録せずにメニューをロックした場合、同機能をアサインボタンに設定することはできません。
- 下表の機能をアサインボタンにアサインしていた場合は、メニューをロックした時点でアサインボタンの設定が強制的にOffになります。

フルメニューのメニュー項目	アサインボタンの選択肢
Shooting>ISO/Gain/El>Base Sensitivity、Shooting>ISO/Gain/El>Base ISO	Base ISO/Sensitivity
Shooting>Auto Exposure>AGC	AGC
—	Auto ND Filter
Shooting>Auto Exposure>Auto Shutter	Auto Shutter
Shooting>Auto Exposure>Level	Auto Exposure Level
Shooting>Auto Exposure>Mode	Backlight
Shooting>Auto Exposure>Mode	Spotlight
Shooting>White>Preset White	Preset White Select

フルメニューのメニュー項目	アサインボタンの選択肢
Shooting>Focus>AF Transition Speed、Shooting>Focus>AF Subj. Shift Sens.	AF Speed/Sens.
Shooting>Focus>Focus Area	Focus Area
Shooting>Focus>Focus Area(AF-S)	Focus Area(AF-S)
Shooting>Focus>Face/Eye Detection AF	Face/Eye Detection AF
Shooting>Focus>Push AF Mode	Push AF Mode
Shooting>S&Q Motion>Setting	S&Q Motion
Shooting>SteadyShot>Setting	SteadyShot
Technical>Rec Review>Setting	Rec Review
Thumbnail>Set Clip Flag>Add OK	Clip Flag OK
Thumbnail>Set Clip Flag>Add NG	Clip Flag NG
Thumbnail>Set Clip Flag>Add KEEP	Clip Flag Keep
Technical>Color Bars>Setting	Color Bars
Monitoring>Display On/Off>Lens Info	Lens Info
Monitoring>Display On/Off>Video Signal Monitor	Video Signal Monitor
Monitoring>Marker>Setting	Marker
Monitoring>VF Setting>Color Mode	VF Mode

フルメニューのメニュー項目	アサインボタンの選択肢
Monitoring>Gamma Display Assist>Setting	Gamma Display Assist
Monitoring>Peaking>Setting	Peaking
Monitoring>Zebra>Setting	Zebra
Audio>Audio Output>Volume	Volume
Technical>Touch Operation>Setting	Touch Operation
Technical>Handle Zoom>Setting	Handle Zoom
Network>Wireless LAN>NFC	NFC
Network>File Transfer>Auto Upload (Proxy)	Auto Upload (Proxy)
User	User Menu

# Userメニュー

各メニュー項目および対応する機能は以下のとおりです。

User	
メニュー項目	内容
Base Setting	Project > Base Settingの内容。
Focus	Shooting > Focusの内容。
S&Q Motion	Shooting > S&Q Motionの内容。
LUT On/Off	Shooting > LUT On/Offの内容。
Simul Rec	Project > Simul Recの内容。
Proxy Rec	Project > Proxy Recの内容。
Interval Rec	Project > Interval Recの内容。
Assignable Button	Project > Assignable Buttonの内容。
Assignable Dial	Project > Assignable Dialの内容。
Multi Function Dial	Project > Multi Function Dialの内容。
All File	Project > All Fileの内容。
Clip Name Format	TC/Media > Clip Name Formatの内容。
Format Media	TC/Media > Format Mediaの内容。
VF Setting	Monitoring > VF Settingの内容。
Zebra	Monitoring > Zebraの内容。
Zoom	Technical > Zoomの内容。
Menu Settings	Technical > Menu Settingsの内容。
Edit User Menu	Edit Userメニューを表示する。

## [ご注意]

UserメニューはEdit Userメニューによってメニュー項目の追加や削除ができます。設定できる項目数は20が上限です。

# Edit Userメニュー

UserメニューでEdit User Menuを選択すると、Edit Userメニューが第1階層に表示されます。

Edit User		
メニュー項目	細目と設定値	内容
Add Item Userメニュー項目の追加		Userメニューに第2階層の項目を追加する。
Customize Reset Userメニュー項目のリセット		Userメニューの登録項目を工場出荷時の状態に戻す。
編集集中に選択した第2階層の項目	Delete	Userメニューに登録した第2階層の項目を削除する。
	Move	Userメニューに登録した項目を並べ替える。
	Edit Sub Item	Userメニューに登録した第3階層の項目に属する細目を編集(登録・削除)する。

# Shootingメニュー

各メニュー項目の機能および設定値は以下のとおりです。

工場出荷時の初期設定値は、**太文字**(例：**18dB**) で示します。

Shooting>ISO/Gain/EI ゲインに関する設定を行います。		
メニュー項目	細目と設定値	内容
Mode	ISO/ <b>dB</b>	ゲイン設定モードを選択する。
ISO/ Gain<H>	設定項目について詳しくは、「ISO/Gainメニューの設定値と初期値」(106ページ)をご覧ください。	ゲインのプリセット値<H>を設定する。
ISO/ Gain<M>	設定項目について詳しくは、「ISO/Gainメニューの設定値と初期値」(106ページ)をご覧ください。	ゲインのプリセット値<M>を設定する。
ISO/Gain<L>	設定項目について詳しくは、「ISO/Gainメニューの設定値と初期値」(106ページ)をご覧ください。	ゲインのプリセット値<L>を設定する。

Shooting>ISO/Gain/EI ゲインに関する設定を行います。		
メニュー項目	細目と設定値	内容
Exposure Index<H>	Base ISOがISO 800のとき	Exposure Index<H>を設定する。 Cine EIモード時のみ有効です。
	200EI / 4.0E	
	250EI / 4.3E	
	320EI / 4.7E	
	400EI / 5.0E	
	500EI / 5.3E	
	640EI / 5.7E	
	800EI / 6.0E	
	1000EI / 6.3E	
	<b>1250EI / 6.7E</b>	
	1600EI / 7.0E	
	2000EI / 7.3E	
	2500EI / 7.7E	
	3200EI / 8.0E	
	Base ISOがISO 12800のとき	
	3200EI / 4.0E	
	4000EI / 4.3E	
	5000EI / 4.7E	
	6400EI / 5.0E	
	8000EI / 5.3E	
10000EI / 5.7E		
12800EI / 6.0E		
16000EI / 6.3E		
<b>20000EI / 6.7E</b>		
25600EI / 7.0E		
32000EI / 7.3E		
40000EI / 7.7E		
51200EI / 8.0E		
Exposure Index<M>	設定値はExposure Index<H>と同じです。	Exposure Index<M>を設定する。
	Base ISOがISO 800のとき	
	<b>1000EI / 6.3E</b>	
Exposure Index<L>	Base ISOがISO 12800のとき	Exposure Index<L>を設定する。
	<b>16000EI / 6.3E</b>	
Exposure Index<L>	設定値はExposure Index<H>と同じです。	Exposure Index<L>を設定する。
	Base ISOがISO 800のとき	
	<b>800EI / 6.0E</b>	
	Base ISOがISO 12800のとき	
<b>12800EI / 6.0E</b>		
Shockless Gain	On / <b>Off</b>	ショックレスゲイン機能をOn/Offする。

Shooting>ISO/Gain/El ゲインに関する設定を行います。		
メニュー項目	細目と設定値	内容
Base Sensitivity	High / <b>Low</b>	SDR/HDRモード用の基準感度を設定する。
Base ISO	ISO 12800 / <b>ISO 800</b>	Cine EIモード用の基準ISO感度を設定する。

Shooting>ND Filter NDフィルターのプリセット値を設定します。		
メニュー項目	細目と設定値	内容
Preset1	<b>1/4</b> / 1/8 / 1/16 / 1/32 / 1/64 / 1/128	NDフィルターのプリセット1の値を設定する。
Preset2	1/4 / 1/8 / <b>1/16</b> / 1/32 / 1/64 / 1/128	NDフィルターのプリセット2の値を設定する。
Preset3	1/4 / 1/8 / 1/16 / 1/32 / <b>1/64</b> / 1/128	NDフィルターのプリセット3の値を設定する。

Shooting>Shutter 電子シャッターの動作条件を設定します。		
メニュー項目	細目と設定値	内容
Mode	<b>Speed</b> / Angle	電子シャッターのモードを選択する。動きの速い被写体を鮮明に撮影したい場合などに使用する。秒数でシャッター速度を設定するSpeed(スピード)モードと開角度でシャッター速度を設定するAngle(角度)モードを選択する。
Shutter Speed On/Off	On / <b>Off</b>	Speedモード選択時の露光時間を、Shutter Speedの設定値に従うかフル露光にするかを設定する。

Shooting>Shutter 電子シャッターの動作条件を設定します。		
メニュー項目	細目と設定値	内容
Shutter Speed	64F ~ 1/8000 設定値は、選択されているビデオフォーマットのフレーム周波数によって異なります。 59.94P : 64F / 32F / 16F / 8F / 7F / 6F / 5F / 4F / 3F / 2F / 1/50 / <b>1/60</b> / 1/100 / 1/120 / 1/125 / 1/250 / 1/500 / 1/1000 / 1/2000 / 1/4000 / 1/8000 50P : 64F / 32F / 16F / 8F / 7F / 6F / 5F / 4F / 3F / 2F / <b>1/50</b> / 1/60 / 1/100 / 1/120 / 1/125 / 1/250 / 1/500 / 1/1000 / 1/2000 / 1/4000 / 1/8000 29.97P : 64F / 32F / 16F / 8F / 7F / 6F / 5F / 4F / 3F / 2F / <b>1/30</b> / 1/40 / 1/50 / 1/60 / 1/100 / 1/120 / 1/125 / 1/250 / 1/500 / 1/1000 / 1/2000 / 1/4000 / 1/8000 25P : 64F / 32F / 16F / 8F / 7F / 6F / 5F / 4F / 3F / 2F / <b>1/25</b> / 1/33 / 1/50 / 1/60 / 1/100 / 1/120 / 1/125 / 1/250 / 1/500 / 1/1000 / 1/2000 / 1/4000 / 1/8000 24P/23.98P : 64F / 32F / 16F / 8F / 7F / 6F / 5F / 4F / 3F / 2F / <b>1/24</b> / 1/32 / 1/48 / 1/50 / 1/60 / 1/96 / 1/100 / 1/120 / 1/125 / 1/250 / 1/500 / 1/1000 / 1/2000 / 1/4000 / 1/8000	Speedモード選択時、シャッター速度を設定する。
Shutter Angle	64F / 32F / 16F / 8F / 7F / 6F / 5F / 4F / 3F / 2F / 360.0° / 300.0° / 270.0° / 240.0° / 216.0° / 210.0° / <b>180.0°</b> / 172.8° / 150.0° / 144.0° / 120.0° / 90.0° / 86.4° / 72.0° / 45.0° / 30.0° / 22.5° / 11.25° / 5.6°	Angleモード 選択時、開角度を設定する。
ECS On/Off	On / <b>Off</b>	Extended Clear Scanの設定をOn/Offする。

Shooting>Shutter 電子シャッターの動作条件を設定します。		
メニュー項目	細目と設定値	内容
ECS Frequency	23.99 ~ 8000 設定値は、選択されているビデオフォーマットのフレーム周波数によって異なります。初期値は以下のとおりです。 59.94P : <b>60.00</b> 50P : <b>50.00</b> 29.97P : <b>30.00</b> 23.98P : <b>23.99</b> 25P : <b>25.02</b> 24P : <b>24.02</b>	ECSモード 選択時、ECS周波数を設定する。
Shooting>Auto Exposure 自動露出調整の設定を行います。		
メニュー項目	細目と設定値	内容
Level	+3.0 / +2.75 / +2.5 / +2.25 / +2.0 / +1.75 / +1.5 / +1.25 / +1.0 / +0.75 / +0.5 / +0.25 / <b>±0</b> / -0.25 / -0.5 / -0.75 / -1.0 / -1.25 / -1.5 / -1.75 / -2.0 / -2.25 / -2.5 / -2.75 / -3.0	自動検出した露出に対する明暗レベルを設定する。
Mode	Backlight / <b>Standard</b> / Spotlight	自動露出調整の動作モードを設定する。 Backlight: バックライトモード(中心となる被写体が逆光のとき、黒沈みを軽減するモード) Standard: 標準モード Spotlight: スポットライトモード(中心となる被写体にスポットライトが当たっているとき、白濁れを軽減するモード)
Speed	-99 ~ +99( <b>±0</b> )	自動露出調整の調整スピードを設定する。
AGC	On / <b>Off</b>	AGC(オートゲインコントロール) 機能をOn/Offする。
AGC Limit	設定項目について詳しくは、「AGC Limitメニューの設定値と初期値」(108ページ)をご覧ください。	AGC機能の最大ゲインを設定する。
AGC Point	<b>F2.8</b> / F4 / F5.6	AGC機能がOnのとき、AGCを動作させ始めるアイリスのF値を設定する。

Shooting>Auto Exposure 自動露出調整の設定を行います。		
メニュー項目	細目と設定値	内容
Auto Shutter	On / <b>Off</b>	オートシャッターコントロール機能をOn/Offする。
A.SHT Limit	1/100 / 1/150 / 1/200 / 1/250 / <b>1/2000</b>	オートシャッター機能の最速シャッタースピードを設定する。
A.SHT Point	F5.6 / F8 / <b>F11</b> / F16	オートシャッターを動作させ始めるアイリスのF値を設定する。
Clip High light	On / <b>Off</b>	高輝度部の検出を無視して、高輝度に対する反応を鈍くさせる機能をOn/Offする。
Detect Window	<b>1</b> / 2 / 3 / 4 / 5 / 6 / Custom	被写体の明るさに追従して露出を自動調整する測光範囲を選択する。(露出を手動調整しているときは無効)
Detect Window Indication	On / <b>Off</b>	測光範囲の表示をOn/Offする。
Custom Width	40 ~ 999( <b>500</b> )	測光範囲の幅を設定する。
Custom Height	70 ~ 999( <b>500</b> )	測光範囲の高さを設定する。
Custom H Position	-479 ~ +479( <b>±0</b> )	測光範囲の水平位置を設定する。
Custom V Position	-464 ~ +464( <b>±0</b> )	測光範囲の垂直位置を設定する。
Shooting>White ホワイトバランスの設定を行います。		
メニュー項目	細目と設定値	内容
Preset White	2000K ~ 15000K( <b>3200K</b> )	ホワイトバランスのプリセット値を設定する。
Color Temp <A>	2000K ~ 15000K( <b>3200K</b> )	メモリー Aに保存されたホワイトバランスの色温度を設定する。  【ご注意】 Color Tempは、R/B Gain操作時に2000Kや15000Kでクリップされるため、R/B Gain値の正確なColor Temp値を表示できない場合があります。

Shooting>White ホワイトバランスの設定を行います。		
メニュー項目	細目と設定値	内容
Tint<A>	-99 ~ +99( <b>±0</b> )	ホワイトメモリー Aに保存されたホワイトバランスのTint値を設定する。  [ご注意] Tintは、R/B Gain操作時に±99でクリップされるため、R/B Gain値の正確なTint値を表示できない場合があります。
R Gain <A>	-99.0 ~ +99.0( <b>±0.0</b> )	メモリー Aに保存されたホワイトバランスのRゲイン値を設定する。
B Gain <A>	-99.0 ~ +99.0( <b>±0.0</b> )	メモリー Aに保存されたホワイトバランスのBゲイン値を設定する。
Color Temp <B>	2000K ~ 15000K( <b>3200K</b> )	メモリー Bに保存されたホワイトバランスの色温度を設定する。  [ご注意] Color Tempは、R/B Gain操作時に2000Kや15000Kでクリップされるため、R/B Gain値の正確なColor Temp値を表示できない場合があります。
Tint<B>	-99 ~ +99( <b>±0</b> )	ホワイトメモリー Bに保存されたホワイトバランスのTint値を設定する。  [ご注意] Tintは、R/B Gain操作時に±99でクリップされるため、R/B Gain値の正確なTint値を表示できない場合があります。
R Gain <B>	-99.0 ~ +99.0( <b>±0.0</b> )	メモリー Bに保存されたホワイトバランスのRゲイン値を設定する。
B Gain <B>	-99.0 ~ +99.0( <b>±0.0</b> )	メモリー Bに保存されたホワイトバランスのBゲイン値を設定する。
Shooting>White Setting ホワイトバランスの調整を行います。		
メニュー項目	細目と設定値	内容
Shockless White	Off / 1 / <b>2</b> / 3	ホワイトバランスモード切り替え時のホワイトバランス変化速度を設定する。 Off : 瞬時に切り替わる。 1 ~ 3 : 数字が大きいほどゆっくり切り替わる。

Shooting>White Setting ホワイトバランスの調整を行います。		
メニュー項目	細目と設定値	内容
ATW Speed	1 / 2 / <b>3</b> / 4 / 5	ATWモード時の反応速度を設定する。 1 : 最も反応速度が速い。
White Switch<B>	<b>Memory</b> / ATW	WHT BALスイッチをBに設定したときに選択されるホワイトバランス調整モードを選択する。
Filter White Memory	On / <b>Off</b>	NDフィルターごとにホワイトバランスメモリー領域を設定する機能をOn/Offする。 On : NDフィルターごとにホワイトバランスメモリーを設定する。  [メモ] プリセットモードのときはCLEAR/1/2/3の4組、バリエーションモードのときはCLEARとOnの2組となります。 Off : 各NDフィルターでホワイトバランスメモリーは共通。
Shooting>Offset White ホワイトバランスのオフセットの設定を行います。		
メニュー項目	細目と設定値	内容
Offset White <A>	On / <b>Off</b>	メモリー Aのホワイトバランスにオフセット値を付加する(On) か付加しないか(Off) を選択する。
Offset Color Temp<A>	-99 ~ +99( <b>±0</b> )	Offset White <A>がOnの場合に、メモリー Aのホワイトバランスに付加する色温度方向のオフセットを設定する。
Offset Tint<A>	-99 ~ +99( <b>±0</b> )	Offset White <A>がOnの場合に、メモリー Aのホワイトバランスに付加するTint方向のオフセットを設定する。
Offset White <B>	On / <b>Off</b>	メモリー Bのホワイトバランスにオフセット値を付加する(On) か付加しないか(Off) を選択する。
Offset Color Temp<B>	-99 ~ +99( <b>±0</b> )	Offset White <B>がOnの場合に、メモリー Bのホワイトバランスに付加する色温度方向のオフセットを設定する。
Offset Tint<B>	-99 ~ +99( <b>±0</b> )	Offset White <B>がOnの場合に、メモリー Bのホワイトバランスに付加するTint方向のオフセットを設定する。



Shooting>Offset White ホワイトバランスのオフセットの設定を行います。		
メニュー項目	細目と設定値	内容
Offset White <ATW>	On / <b>Off</b>	ATWのホワイトバランスにオフセット値を付加する(On)か付加しないか(Off)を選択する。
Offset Color Temp <ATW>	-99 ~ +99( <b>±0</b> )	Offset White <ATW>がOnの場合に、ATWのホワイトバランスに付加する色温度方向のオフセットを設定する。
Offset Tint<ATW>	-99 ~ +99( <b>±0</b> )	Offset White <ATW>がOnの場合に、ATWのホワイトバランスに付加するTint方向のオフセットを設定する。
Shooting>Focus フォーカスの設定を行います。		
メニュー項目	細目と設定値	内容
AF Transition Speed	1(Slow) / 2 / 3 / 4 / <b>5</b> / 6 / 7(Fast)	オートフォーカス中の被写体に移り変わる際のフォーカス駆動の速さを設定する。
AF Subj. Shift Sens.	1(Locked On) / 2 / 3 / 4 / <b>5(Responsive)</b>	オートフォーカス中の被写体の乗り移り感度を設定する。
Focus Area	<b>Wide</b> / Zone / Flexible Spot	オートフォーカス、プッシュオートフォーカス(AF)の対象とする領域を設定する(39ページ)。 Wide: 映像全域からフォーカスを合わせる位置を探す。 Zone: 指定したゾーン内から自動でフォーカスを合わせる点を探す。 Flexible Spot: 映像の指定した位置にフォーカスを合わせる。
Focus Area (AF-S)	<b>Flexible Spot</b>	プッシュオートフォーカス(AF-S)の対象とする領域を設定する。
Face/Eye Detection AF	Face/Eye Only AF / <b>Face/Eye Priority AF</b> / Off	顔検出AFの有効/無効を設定する。
Push AF Mode	<b>AF</b> / Single-shot AF(AF-S)	プッシュオートフォーカスのモードを設定する。

Shooting>Focus フォーカスの設定を行います。		
メニュー項目	細目と設定値	内容
AF Assist	<b>On</b> / Off	Onに設定すると、オートフォーカス時、一時的に手でフォーカスを合わせることができる。
Shooting>S&Q Motion スロー&クイックモーションモードの設定を行います(52ページ)。		
メニュー項目	細目と設定値	内容
Setting	On / <b>Off</b>	スロー&クイックモーションモードをOn/Offする。 Onのとき、以下の機能が無効になります。 • オートアイリス • オートフォーカス
Frame Rate	1fps ~ 60fps / 100fps / 120fps / 150fps / 180fps / 200fps / 240fps	スロー&クイックモーション撮影時のフレームレートを設定する。  [ご注意] 設定値の範囲は、選択されているシステム周波数やコーデック、ビデオフォーマットによって異なります。
Shooting>LUT On/Off LUTの設定を行います。		
メニュー項目	細目と設定値	内容
SDI/HDMI	MLUT On / <b>MLUT Off</b>	SDIおよびHDMI出力映像にMonitor LUTを適用するか選択する。
VF/Proxy/Stream	MLUT On / <b>MLUT Off</b>	VF、ProxyおよびStreamの出力映像にMonitor LUTを適用するか選択する。
Internal Rec	MLUT On / <b>MLUT Off</b>	内蔵記録映像にMonitor LUTを適用するか選択する。
Shooting>Noise Suppression ノイズサプレスの設定を行います。  [メモ] Setting(Custom)とLevel(Custom)の設定値はそれぞれTarget Displayの設定に反映されます(110ページ)。		
メニュー項目	細目と設定値	内容
Setting (Custom)	<b>On</b> / Off	Customモード時のノイズサプレース機能をOn/Offする。
Level (Custom)	Low / <b>Mid</b> / High	Customモード時のノイズサプレースのレベルを設定する。

## Shooting&gt;Noise Suppression

ノイズサプレスの設定を行います。

[メモ]

Setting(Custom)とLevel(Custom)の設定値はそれぞれTarget Displayの設定に反映されます(110ページ)。

メニュー項目	細目と設定値	内容
Setting (Cine EI)	On / <b>Off</b>	Cine EIモード時のノイズサプレス機能をOn/Offする。
Level (Cine EI)	Low / <b>Mid</b> / High	Cine EIモード時のノイズサプレスのレベルを設定する。

## Shooting&gt;Flicker Reduce

フリッカー補正の設定を行います。

メニュー項目	細目と設定値	内容
Mode	Auto / On / <b>Off</b>	フリッカー補正モードを設定する。
Frequency	50Hz / <b>60Hz</b>	フリッカーの原因となる照明の電源周波数を設定する。

## Shooting&gt;SteadyShot

手ブレ補正の設定を行います。

メニュー項目	細目と設定値	内容
Setting	Active / <b>Standard</b> / Off	手ブレ補正機能を設定する。
		[ご注意] 対応レンズ装着時のみ設定できます。

# Projectメニュー

各メニュー項目の機能および設定値は以下のとおりです。

工場出荷時の初期設定値は、**太文字**(例：**18dB**) で示します。

Project>Base Setting 基本設定を行います。		
メニュー項目	細目と設定値	内容
Shooting Mode	<b>Custom</b> / Cine EI	撮影モードを設定する。(25ページ)
Target Display	<b>SDR(BT.709)</b> / HDR(HLG)	Customモード時の記録/出力の色域を設定する。
Project>Rec Format 記録フォーマットの設定を行います。		
メニュー項目	細目と設定値	内容
Frequency	<b>59.94</b> / 50 / 29.97 / 25 / 24 / 23.98	システム周波数を選択する。
Imager Scan Mode	<b>FF</b> / S35	画素読み出し方法(全画素/加算) と、イメージャーサイズ設定を組み合わせから選択する。
Codec	RAW / RAW & XAVC-I / <b>XAVC-I</b> / XAVC-L	記録・再生モードを設定する。
RAW Output Format	FrequencyとCodecの設定に応じて変わる。 Frequency    Codec    選択肢	外部RAWレコーダーで記録するフォーマットを設定する。 <b>[ご注意]</b> CodecがRAW & XAVC-Iのときは、Video FormatがRAW Output Formatに連動して切り替わります。
	59.94/ 50/ 29.97/ 25/ 23.98	RAW    4096×2160 3840×2160 RAW & XAVC-I    4096×2160 3840×2160
	24	RAW    4096×2160 RAW & XAVC-I    4096×2160

Project>Rec Format 記録フォーマットの設定を行います。			
メニュー項目	細目と設定値		内容
Video Format	FrequencyとCodecの設定に応じて変わる。		録画フォーマットを設定する。
	Frequency	Codec	選択肢
	59.94	RAW	—
		RAW & XAVC-I	4096×2160P 3840×2160P
		XAVC-I	4096×2160P 3840×2160P 1920×1080P
		XAVC-L	3840×2160P 1920×1080P 50 1920×1080P 35
	50	RAW	—
		RAW & XAVC-I	4096×2160P 3840×2160P
		XAVC-I	4096×2160P 3840×2160P 1920×1080P
		XAVC-L	3840×2160P 1920×1080P 50 1920×1080P 35
	29.97	RAW	—
		RAW & XAVC-I	4096×2160P 3840×2160P
		XAVC-I	4096×2160P 3840×2160P 1920×1080P
		XAVC-L	3840×2160P 1920×1080P 50 1920×1080P 35

Project>Rec Format 記録フォーマットの設定を行います。		
メニュー項目	細目と設定値	内容
Video Format	25	RAW —
		RAW & 4096×2160P
		XAVC-I 3840×2160P
		XAVC-I 4096×2160P
		3840×2160P
		1920×1080P
		XAVC-L 3840×2160P
		1920×1080P 50
		1920×1080P 35
		23.98
RAW & 4096×2160P		
XAVC-I 3840×2160P		
XAVC-I 4096×2160P		
3840×2160P		
1920×1080P		
XAVC-L 3840×2160P		
1920×1080P 50		
1920×1080P 35		
24	RAW —	
	RAW & 4096×2160P	
	XAVC-I	
	XAVC-I 4096×2160P	

Project>Cine EI Setting Cine EIモードの設定を行います。		
メニュー項目	細目と設定値	内容
Color Gamut	S-Gamut3/SLog3 / <b>S-Gamut3.Cine/SLog3</b>	Cine EIモード時の色域を設定する。 S-Gamut3/SLog3: Cine EIモード時の色域をS-Gamut3に設定する。 S-Gamut3.Cine/SLog3: Cine EIモード時の色域をS-Gamut3.Cineに設定する。

Project>Simul Rec 同時記録の設定を行います(53ページ)。		
メニュー項目	細目と設定値	内容
Setting	On / <b>Off</b>	本線同時記録機能のOn/Offと記録先メディアを一括設定する。
Project>Proxy Rec プロキシ記録モードの設定を行います。		
メニュー項目	細目と設定値	内容
Setting	On / <b>Off</b>	プロキシ記録モードをOn/Offする。
Audio Channel	<b>CH1/CH2</b> / CH3/CH4	プロキシデータに記録するオーディオチャンネルを選択する。
Project>Interval Rec インターバルレックの設定を行います(53ページ)。		
メニュー項目	細目と設定値	内容
Setting	On / <b>Off</b>	インターバルレックモードをOn/Offする。 (この設定をOnにすると、他の特殊記録モードの設定がOffになる。)
Interval Time	<b>1</b> / 2 / 3 / 4 / 5 / 6 / 7 / 8 / 9 / 10 / 15 / 20 / 30 / 40 / 50 (sec) 1 / 2 / 3 / 4 / 5 / 6 / 7 / 8 / 9 / 10 / 15 / 20 / 30 / 40 / 50 (min) 1 / 2 / 3 / 4 / 6 / 12 / 24 (hour)	Interval Recの設定がOnの場合に、インターバル撮影時の録画間隔(インターバル)を設定する。
Number of Frames	1frame / 2frames / 3frames / 6frames / 9frames / 12frames 選択されているビデオフォーマットのフレーム周波数によって設定値が異なります。 59.94P/50P: <b>2frames</b> / 6frames / 12frames 29.97P/25P/24P/23.98P: <b>1frame</b> / 3frames / 6frames / 9frames	Interval Recの設定がOnの場合に、インターバル撮影時の1回の記録フレーム数を設定する。
Pre-Lighting	<b>Off</b> / 2sec / 5sec / 10sec	インターバルレック撮影開始時にビデオライトを点灯させる場合は何秒前に点灯させるかを選択する。  [メモ] HVL-LBPC(別売) 使用時のみ有効な設定です。

Project>SDI/HDMI Rec Control SDI/HDMI記録制御の設定を行います。		
メニュー項目	細目と設定値	内容
Setting	<b>Off</b> / SDI/HDMI Remote I/F / Parallel Rec	SDI/HDMI出力信号による外部接続機器の記録/停止制御を設定する。 Off: リモート制御しない。 SDI/HDMI Remote I/F: 本機にメディアを挿入していない状態で、外部接続機器の記録/停止制御が可能。本機のメディアとフレーム精度で同期しない。 Parallel Rec: 本機にメディアを挿入している状態で、外部接続機器の記録/停止制御が可能。本機のメディアとフレーム精度で同期する。  [ご注意] HDMI出力信号による制御を行う場合は、フルメニューのTC/Mediaメニュー>HDMI TC OutのSetting(91ページ)をOnに設定してください。

Project>Assignable Button アサインナブルボタンへの機能割り当て設定を行います。		
メニュー項目	細目と設定値	内容
<1> ~ <9>、 Focus Hold Button	Off / Base ISO/Sensitivity / AGC / Push AGC / ND Filter Position / Auto ND Filter / Push Auto ND / Auto Iris / Push Auto Iris / Auto Shutter / Auto Exposure Level / Backlight / Spotlight / Preset White Select / ATW / ATW Hold / AF Speed/Sens. / Focus Setting / Focus Area / Focus Area(AF-S) / Face/Eye Detection AF / Push AF Mode / Push AF/Push MF / Focus Hold / Focus Magnifier x3/x6 / Focus Magnifier x3 / Focus Magnifier x6 / S&Q Motion / SteadyShot / Rec / Rec Review / Clip Flag OK / Clip Flag NG / Clip Flag Keep / Color Bars / Tally [Front] / DURATION/TC/U-BIT / Display / Lens Info / Video Signal Monitor / Marker / VF Adjust / VF Mode / Gamma Display Assist / Peaking / Zebra / Volume / Thumbnail / Touch Operation / Handle Zoom / NFC / Auto Upload (Proxy) / Direct Menu / User Menu / Menu	アサインナブルボタンに機能を割り当てる。 Base ISO/Sensitivity: イメージセンサーの基準感度の切り替え AGC: AGC機能のOn/Off切り替え Push AGC: ボタンを押している間、AGC機能を有効にする ND Filter Position: NDフィルターの切り替え Auto ND Filter: オートNDフィルターのOn/Off即時切り替え Push Auto ND: ボタンを押している間、オートNDフィルター機能を有効にする Auto Iris: アイリス機能のOn/Off切り替え Push Auto Iris: ボタンを押している間、オートアイリス機能を有効にする Auto Shutter: オートシャッター機能のOn/Off切り替え Auto Exposure Level: Auto Exposure Levelのダイレクトメニューを開始/終了する Backlight: Backlight/Standard切り替え Spotlight: Spotlight/Standard切り替え Preset White Select: ホワイトバランス プリセットモード値の切り替え ATW: ATW機能のOn/Off切り替え ATW Hold: ATW機能の動作を一時ホールド AF Speed/Sens.: AFトランジション速度の設定とAF乗り移り感度の設定の切り替え Focus Setting: フォーカスエリアの設定を行う

Project>Assignable Button アサインブルボタンへの機能割り当て設定を行います。		
メニュー項目	細目と設定値	内容
<1> ~ <9>、 Focus Hold Button		Focus Area : AF、プッシュ AF用のフォーカスエリアの設定を行う Focus Area(AF-S) : プッシュ AF(AF-S)用のフォーカスエリアの設定を行う Face/Eye Detection AF : 顔/瞳検出AFの設定を切り替える Push AF Mode : Push AFのモード設定を切り替える Push AF/Push MF : フォーカスモードがMF時、ボタンを押している間はAFになる フォーカスモードがAF時、ボタンを押している間はMFになる Focus Hold : フォーカスモードがAF時、ボタンを押している間フォーカスを固定する Focus Magnifier x3/x6 : Focus Magnifier x3 : Focus Magnifier x6 : ピント拡大機能のOn/Off切り替え S&Q Motion : スロー&クイックモーション機能のOn/Off切り替え 長押しで撮影時のフレームレートの設定 SteadyShot : Active / Standard / Off切り替え Rec : 記録の開始または停止 Rec Review : レックレビューのOn/Off切り替え Clip Flag OK : Add OKを実行する 2回続けて押すとDelete Clip Flagを実行する Clip Flag NG : Add NGを実行する 2回続けて押すとDelete Clip Flagを実行する

Project>Assignable Button アサインブルボタンへの機能割り当て設定を行います。		
メニュー項目	細目と設定値	内容
<1> ~ <9>、 Focus Hold Button		Clip Flag Keep : Add Keepを実行する 2回続けて押すとDelete Clip Flagを実行する Color Bars : カラーバーのOn/Off切り替え Tally [Front] : 記録/タリールランプ(Front) の点灯、点滅機能のOn/Off切り替え DURATION/TC/U-BIT : Time Code/Users Bit/Duration切り替え Display : 画面表示のOn/Off切り替え Lens Info : 被写界深度表示の切り替え Video Signal Monitor : 映像信号モニター (波形モニターなど) の表示切り替え Marker : マーカー機能のOn/Off切り替え VF Adjust : ビューファインダー画面の明るさ調節用レベルバーの表示 VF Mode : ビューファインダー画面のカラー /モノクロ切り替え Gamma Display Assist : ガンマ表示アシスト機能の切り替え Peaking : ピーキング機能のOn/Off切り替え Zebra : ゼブラ機能のOn/Off切り替え Volume : ヘッドホン端子および本体内蔵スピーカーのモニター音声レベルを調整する Thumbnail : サムネイル画面の開始/終了 Touch Operation : タッチ操作のOn/Off切り替え

Project>Assignable Button アサインボタンへの機能割り当て設定を行います。		
メニュー項目	細目と設定値	内容
<1> ~ <9>、 Focus Hold Button		Handle Zoom : ハンドルズーム動作の切り替え NFC : NFC機能の実行 Auto Upload (Proxy) : プロキシファイルの自動転送のOn/Off 切り替え Direct Menu : ダイレクトメニューの開始/終了 User Menu : Userメニューの開始/終了 Menu : フルメニューの開始/終了

Project>Assignable Dial アサインダイヤルへの機能割り当て、回転方向の設定を行います。		
メニュー項目	細目と設定値	内容
Grip/ Remote Dial	Off / ISO/Gain/EI / ND Filter / <b>IRIS</b> / Auto Exposure Level / Audio Input Level	グリップアサインダイヤルに機能を割り 当てる。 ISO/Gain/EI : ゲインまたはEIを調節する ND Filter : NDフィルターを調節する IRIS : アイリスを調節する Auto Exposure Level : 自動露出レベルを調節する Audio Input Level : 録音レベルを調節する
Grip Dial Direction	<b>Normal</b> / Opposite	グリップアサインダイヤルの回転方向 を設定する。 Normal : 順方向に回転する Opposite : 逆方向に回転する

Project>Assignable Dial アサインダイヤルへの機能割り当て、回転方向の設定を行います。		
メニュー項目	細目と設定値	内容
Handle Dial	Off / ISO/Gain/EI / ND Filter / <b>IRIS</b> / Auto Exposure Level / Audio Input Level / Multi Function Dial	ハンドルアサインダイヤルに機能を割り 当てる。 ISO/Gain/EI : ゲインまたはEIを調節する ND Filter : NDフィルターを調節する IRIS : アイリスを調節する Auto Exposure Level : 自動露出レベルを調節する Audio Input Level : 録音レベルを調節する Multi Function Dial : マルチファンクションダイヤルとして動 作する

Handle Dial Direction	<b>Normal</b> / Opposite	ハンドルアサインダイヤルの回転方向 を設定する。 Normal : 順方向に回転する Opposite : 逆方向に回転する
--------------------------	--------------------------	---

Project>Multi Function Dial マルチファンクションダイヤルへの機能割り当て設定を行います。		
メニュー項目	細目と設定値	内容
Default Function	<b>Off</b> / IRIS / ISO/Gain/EI / Auto Exposure Level / Audio Input Level	マルチファンクションダイヤルのデフォルト 機能を割り当てる。 IRIS : アイリスを調節する ISO/Gain/EI : ゲインまたはEIを調節する Auto Exposure Level : 自動露出レベルを調節する Audio Input Level : 録音レベルを調節する

Project>User File ユーザーファイルの操作に関する設定を行います。		
メニュー項目	細目と設定値	内容
Load Media(B)	Execute / Cancel	ユーザーファイルの設定をCFexpress Type A/SDカードスロット(B) に挿入したメモリーカードから読み込む。 Execute : 実行
Save Media(B)	Execute / Cancel	ユーザーファイルの設定をCFexpress Type A/SDカードスロット(B) に挿入したメモリーカードに保存する。 Execute : 実行
File ID		ユーザーファイルのFile ID表示と編集を行う画面を表示する。
Load Customize Data	On / <b>Off</b>	Load Media(B)の実行時にUserメニューの構成カスタマイズ情報を読み込むかどうかを設定する。
Load White Data	On / <b>Off</b>	Load Media(B)の実行時にホワイトバランス情報を読み込むかどうかを設定する。
Project>All File Allファイルに関する設定を行います。		
メニュー項目	細目と設定値	内容
Load Media(B)	Execute / Cancel	Allファイルを読み込む。 Execute : 実行
Save Media(B)	Execute / Cancel	Allファイルを保存する。 Execute : 実行
File ID		ファイルに名前を付ける。
Load Network Data	On / <b>Off</b>	Load Media(B)の実行時に、Networkメニューの設定情報を読み込むかどうかを設定する。



# Paint/Lookメニュー

各メニュー項目の機能および設定値は以下のとおりです。

工場出荷時の初期設定値は、**太文字**(例：**18dB**) で示します。

Paint/Look>Scene File		
Sceneファイルに関する設定を行います。		
メニュー項目	細目と設定値	内容
Recall		内蔵メモリーに保存されているSceneファイルを読み込み、現在の画質設定に適用する。
Store		現在の画質設定状態をSceneファイルとして内蔵メモリーに保存する。
Delete		内蔵メモリーに保存されているSceneファイルを削除する。
Preset Recall	Shooting ModeがCustomで、Target DisplayがSDR(BT.709)のとき S-Cinetone / Standard / Still / ITU709 Shooting ModeがCustomで、Target DisplayがHDR(HLG)のとき HLG Live / HLG Natural	プリセット画質(書き換え不可)を現在の画質設定に適用する。
Paint/Look>Base Look		
基本ルックに関する設定を行います。		
メニュー項目	細目と設定値	内容
Select	Shooting ModeがCustomで、Target DisplayがSDR(BT.709)のとき <b>S-Cinetone</b> / Standard / Still / ITU709 / User1 ~ User16 Shooting ModeがCustomで、Target DisplayがHDR(HLG)のとき <b>HLG Live</b> / HLG Natural / User1 ~ User16 Shooting ModeがCine EIのとき <b>s709</b> / 709(800) / S-Log3 / User1 ~ User16	基本ルックを選択する。
Delete		選択した基本ルックを削除する。
Delete All		すべての基本ルックを削除する。
Import		記録メディアから基本ルックファイルを読み込む。
Input	S-Gamut3/SLog3 / <b>S-Gamut3.Cine/SLog3</b>	Selectで選択している基本ルックの入力Gamutを設定する。
Output	<b>BT.709</b> / HLG	Selectで選択している基本ルックの出力色域を設定する。
AE Level	<b>0EV</b> / 1/3EV / 2/3EV / 1EV / 4/3EV /	Selectで選択している基本ルックの露出基準値を設定する。
Offset	5/3EV / 2EV	

Paint/Look>Reset Paint Settings		
基本ルック以外のPaint/Lookメニューの設定値をリセットします。		
メニュー項目	細目と設定値	内容
Reset without Base Look	Execute / Cancel	基本ルック以外のPaint/Lookメニューの設定値のリセットを実行する。 Execute : 実行
Paint/Look>Black		
ブラックの設定を行います。		
メニュー項目	細目と設定値	内容
Master Black	-99.0 ~ +99.0( <b>±0.0</b> )	マスターブラックレベルを設定する。
R Black	-99.0 ~ +99.0( <b>±0.0</b> )	Rブラックレベルを設定する。
B Black	-99.0 ~ +99.0( <b>±0.0</b> )	Bブラックレベルを設定する。
Paint/Look>Knee		
ニー補正の設定を行います。		
メニュー項目	細目と設定値	内容
Setting	Target DisplayがSDR(BT.709)のとき <b>On</b> / Off / --- Target DisplayがHDR(HLG)のとき On / <b>Off</b> / ---	ニー補正機能をOn/Offする。
Auto Knee	Target DisplayがSDR(BT.709)のとき <b>On</b> / Off / --- Target DisplayがHDR(HLG)のとき On / <b>Off</b> / ---	オートニー機能をOn/Offする。
Point	75% ~ 109%( <b>90%</b> )	ニーポイントを設定する。
Slope	-99 ~ +99( <b>±0</b> )	ニー_slopeを設定する。

Paint/Look>Detail ディテール調整の設定を行います。		
メニュー項目	細目と設定値	内容
Setting	<b>On</b> / Off	ディテール機能をOn/Offする。
Level	-7 ~ +7( <b>±0</b> )	ディテールレベルを設定する。
Manual Setting	On / <b>Off</b> / ---	ディテール手動調整機能をOn/Offする。
V/H Balance	-2 ~ +2( <b>±0</b> )	ディテール手動調整時に垂直(V) / 水平(H) ディテールのバランスを設定する。
B/W Balance	Type1 / Type2 / <b>Type3</b> / Type4 / Type5	ディテール手動調整時に下側(B) / 上側(W) ディテールのバランスを設定する。
Limit	0 ~ <b>7</b>	ディテール手動調整時にディテールのリミットレベルを設定する。
Crispening	<b>0</b> ~ 7	ディテール手動調整時にクリスピーングレベルを設定する。
High Light Detail	<b>0</b> ~ 4	ディテール手動調整時に高輝度部分のディテールレベルを設定する。

Paint/Look>Matrix マトリクス補正の設定を行います。		
メニュー項目	細目と設定値	内容
User Matrix	On / <b>Off</b>	ユーザーマトリクス補正機能をOn/Offする。
User Matrix Level	-99 ~ +99( <b>±0</b> )	映像全域の色の濃さ(サチュレーション)を調整する。
User Matrix Phase	-99 ~ +99( <b>±0</b> )	映像全域の色合い(フェーズ)を調整する。
User Matrix R-G	-99 ~ +99( <b>±0</b> )	R-Gのユーザーマトリクスを任意に設定する。
User Matrix R-B	-99 ~ +99( <b>±0</b> )	R-Bのユーザーマトリクスを任意に設定する。
User Matrix G-R	-99 ~ +99( <b>±0</b> )	G-Rのユーザーマトリクスを任意に設定する。
User Matrix G-B	-99 ~ +99( <b>±0</b> )	G-Bのユーザーマトリクスを任意に設定する。
User Matrix B-R	-99 ~ +99( <b>±0</b> )	B-Rのユーザーマトリクスを任意に設定する。
User Matrix B-G	-99 ~ +99( <b>±0</b> )	B-Gのユーザーマトリクスを任意に設定する。

Paint/Look>Multi Matrix マルチマトリクス補正の設定を行います。		
メニュー項目	細目と設定値	内容
Setting	On / <b>Off</b>	Multi Matrix補正機能をOn/Offする。
Reset	Execute / Cancel	各軸の色の色相(ヒュー)と飽和度(サチュレーション)をすべて初期値にする。
Axis	<b>B</b> / B+ / MG- / MG / MG+ / R / R+ / YL- / YL / YL+ / G- / G / G+ / CY / CY+ / B-	Axisを選択する。
Hue	-99 ~ +99( <b>±0</b> )	Multi Matrix補正の対象となる色の色相(ヒュー)を設定する。
Saturation	-99 ~ +99( <b>±0</b> )	Multi Matrix補正の対象となる色の飽和度(サチュレーション)を設定する。

# TC/Mediaメニュー

各メニュー項目の機能および設定値は以下のとおりです。

工場出荷時の初期設定値は、**太文字**(例：**18dB**) で示します。

TC/Media>Timecode タイムコードの設定を行います。		
メニュー項目	細目と設定値	内容
Mode	<b>Preset</b> / Regen / Clock	タイムコードの歩進モードを設定する。 Preset(プリセット) : 設定された値から歩進する。 Regen(リジエネ) : 前のクリップのタイムコードに続けて歩進する。 Clock(クロック) : 内蔵時計をタイムコードとして使用する。
Run	<b>Rec Run</b> / Free Run	Rec Run : 記録時のみ歩進する。 Free Run : 記録に関係なく常に歩進する。
Setting		タイムコードを任意の値に設定する。 SET : 決定
Reset	Execute / Cancel	タイムコードを00:00:00:00にリセットする。 Execute : 実行
TC Format	<b>DF</b> / NDF	タイムコードのフォーマットを設定する。 DF : ドロップフレーム NDF : ノンドロップフレーム
TC/Media>TC Display タイムデータ表示の設定を行います。		
メニュー項目	細目と設定値	内容
Display Select	<b>Timecode</b> / Users Bit / Duration	タイムデータの表示を切り替える。
TC/Media>Users Bit ユーザービットに関する設定を行います。		
メニュー項目	細目と設定値	内容
Mode	<b>Fix</b> / Time	ユーザービットのモードを設定する。 Fix : ユーザービットに任意の固定値を使用する。 Time : ユーザービットに現在の時分秒を使用する。
Setting		ユーザービットを任意の値に設定する。

TC/Media>HDMI TC Out HDMI利用時のタイムコード出力に関する設定を行います。		
メニュー項目	細目と設定値	内容
Setting	On / <b>Off</b>	HDMIを利用して、他の業務用機器にタイムコードを出力するかどうかを設定する。
TC/Media>Clip Name Format クリップの名称や削除に関する設定を行います。		
メニュー項目	細目と設定値	内容
Title Prefix	<b>nnn</b> _(nnnはシリアル番号の下3桁) (最大7文字表示)	クリップ名のタイトル部分(4 ~ 46文字)を設定する。 文字列の入力画面を呼び出す。
<p><b>文字列の入力画面の構成</b></p> <p>文字選択エリア(3行) :</p> <p>Title Prefixエリアのカーソル位置に挿入する文字を選択する。 !#\$%()+,-.;=@[ ]^_~0123456789 abcdefghijklmnopqrstuvwxyz ABCDEFGHIJKLMNOPQRSTUVWXYZ XYZ</p> <p>カーソル操作エリア(1行) :</p> <p>Space: カーソル位置にスペースを挿入する。 ←: カーソルを左に移動する。 →: カーソルを右に移動する。 BS: カーソル位置の左の文字を削除する。</p> <p>Title Prefixエリア(1行) :</p> <p>タイトルを入力するエリア。</p> <p><b>タイトルを設定するには</b></p> <ol style="list-style-type: none"> <li>マルチセレクター (7ページ) を使って、文字選択エリアからTitle Prefixエリアのカーソル位置に入れる文字を選択(ハイライト表示)し、マルチセレクターの決定ボタンを押す。(選択した文字が入り、カーソルが右に移動する。)</li> <li>手順1を繰り返し、タイトルを設定する。(必要に応じて、BSを使用する。)</li> <li>タイトル名の設定が終わったら、Doneを選択して文字列の入力画面を閉じる。</li> </ol>		

TC/Media>Clip Name Format クリップの名称や削除に関する設定を行います。		
メニュー項目	細目と設定値	内容
Number Set	<u>0001</u> ~ 9999	クリップ名の最後の番号部分(4桁)を設定する。
TC/Media>Update Media メモリーカード内の管理ファイルを更新します。		
メニュー項目	細目と設定値	内容
Media(A)	Execute / Cancel	スロットAのメモリーカード内の管理ファイルを更新する。 Execute : 実行
Media(B)	Execute / Cancel	スロットBのメモリーカード内の管理ファイルを更新する。 Execute : 実行
TC/Media>Format Media メモリーカードを初期化します。		
メニュー項目	細目と設定値	内容
Media(A)	Full Format / Quick Format / Cancel	スロットAのメモリーカードを初期化する。
Media(B)	Full Format / Quick Format / Cancel	スロットBのメモリーカードを初期化する。

# Monitoringメニュー

各メニュー項目の機能および設定値は以下のとおりです。

工場出荷時の初期設定値は、**太文字**(例：**18dB**) で示します。

Monitoring>Output On/Off  
映像出力の設定を行います。

メニュー項目	細目と設定値	内容
SDI	<b>On</b> / Off	SDI出力をOn/Offする。
HDMI	<b>On</b> / Off	HDMI出力をOn/Offする。

Monitoring>Output Format  
出力フォーマットの設定を行います。

メニュー項目	細目と設定値	内容
SDI		設定項目について詳しくは、「出力のフォーマットと制限」(116ページ)をご覧ください。
HDMI		SDIとHDMI出力の解像度設定をする。

Monitoring>Output Display  
出力信号の設定を行います。

メニュー項目	細目と設定値	内容
SDI	On / <b>Off</b>	SDI出力信号へのメニューやステータス重畳の状態を表示する。
HDMI	On / <b>Off</b>	HDMI出力信号へのメニューやステータス重畳の状態を表示する。

Monitoring>Display On/Off

画面表示項目の設定を行います。

メニュー項目	細目と設定値	内容
Network Status	<b>On</b> / Off	ビューファインダー画面に表示する項目を選択する。
File Transfer Status	<b>On</b> / Off	
Rec/Play Status	<b>On</b> / Off	
RAW Output Control Status	<b>On</b> / Off	
Tally	<b>On</b> / Off	
Battery Remain	<b>On</b> / Off	
Focus Mode	<b>On</b> / Off	
Focus Position	<b>On</b> / Off	
Focus Area Indicator	<b>On</b> / Off	
Focus Area Ind.(AF-S)	<b>On</b> / Off	
Face/Eye Detection Frame	<b>On</b> / Off	
Lens Info	On / <b>Off</b>	
Imager Scan Mode	<b>On</b> / Off	
Rec Format	<b>On</b> / Off	
Frame Rate	<b>On</b> / Off	
Zoom Position	<b>On</b> / Off	
UWP RF Level	<b>On</b> / Off	
SteadyShot	<b>On</b> / Off	
Base Look/LUT	<b>On</b> / Off	
SDI/HDMI Rec Control	<b>On</b> / Off	

Monitoring>Display On/Off 画面表示項目の設定を行います。		
メニュー項目	細目と設定値	内容
Gamma Display Assist	<a href="#">On</a> / Off	
Proxy Status	<a href="#">On</a> / Off	
Base ISO/Sensitivity	<a href="#">On</a> / Off	
Media Status	<a href="#">On</a> / Off	
Video Signal Monitor	<a href="#">Off</a> / <a href="#">Waveform</a> / <a href="#">Vector</a> / <a href="#">Histogram</a>	
Clip Name	<a href="#">On</a> / Off	
White Balance	<a href="#">On</a> / Off	
Scene File	<a href="#">On</a> / Off	
Focus Indicator	<a href="#">On</a> / Off	
Auto Exposure Mode	<a href="#">On</a> / Off	
Auto Exposure Level	<a href="#">On</a> / Off	
Timecode	<a href="#">On</a> / Off	
ND Filter	<a href="#">On</a> / Off	
Iris	<a href="#">On</a> / Off	
ISO/Gain/El	<a href="#">On</a> / Off	
Shutter	<a href="#">On</a> / Off	
Level Gauge	<a href="#">On</a> / Off	
Audio Level Meter	<a href="#">On</a> / Off	
Video Level Warning	<a href="#">On</a> / Off	
Clip Number	<a href="#">On</a> / Off	
Notice Message	<a href="#">On</a> / Off	

Monitoring>Marker マーカー表示の設定を行います。		
メニュー項目	細目と設定値	内容
Setting	<a href="#">On</a> / Off	すべてのマーカー表示をまとめてOn/Offする。
Color	<a href="#">White</a> / Yellow / Cyan / Green / Magenta / Red / Blue	マーカーの信号色を選択する。
Center Marker	1 / 2 / 3 / 4 / <a href="#">Off</a>	センターマーカーを選択する。
Safety Zone	On / <a href="#">Off</a>	セーフティーゾーンマーカーをOn/Offする。
Safety Area	80% / <a href="#">90%</a> / 92.5% / 95%	セーフティーゾーンマーカーの大きさ(画面全体に対する比率)を選択する。
Aspect Marker	Line / Mask / <a href="#">Off</a>	アスペクトマーカーの比を選択する。
Aspect Mask	0 ~ 15( <a href="#">12</a> )	マーカー外側のビデオ信号のレベルを設定する。
Aspect Safety Zone	On / <a href="#">Off</a>	アスペクトセーフティーゾーンマーカーをOn/Offする。
Aspect Safety Area	80% / <a href="#">90%</a> / 92.5% / 95%	アスペクトセーフティーゾーンマーカーの大きさ(画面全体に対する比率)を選択する。
Aspect Select	1:1 / 4:3 / 13:9 / 14:9 / 15:9 / 16:9 / 17:9 / 1.66:1 / 1.85:1 / 2.35:1 / <a href="#">2.39:1</a> / Custom	アスペクトマーカーを表示するときのモードを設定する。
Custom Aspect Ratio	任意の値を入力する( <a href="#">01.00:01.00</a> )	アスペクト比を任意の値に設定する。 <b>[ご注意]</b> Aspect SelectでCustomを選択した場合に、この設定が有効になります。
Guide Frame	On / <a href="#">Off</a>	ガイドフレーム表示をOn/Offする。
100% Marker	On / <a href="#">Off</a>	100%マーカーをOn/Offする。
User Box	On / <a href="#">Off</a>	ユーザーボックスマーカーの表示をOn/Offする。
User Box Width	3 ~ 479( <a href="#">240</a> )	ユーザーボックスマーカーの幅(中心から左右端までの距離)を設定する。
User Box Height	3 ~ 269( <a href="#">135</a> )	ユーザーボックスマーカーの高さ(中心から上下端までの距離)を設定する。
User Box H Position	-476 ~ +476( <a href="#">0</a> )	ユーザーボックスマーカーの中心の水平位置を設定する。

Monitoring>Marker マーカー表示の設定を行います。		
メニュー項目	細目と設定値	内容
User Box V Position	-266 ~ +266( <b>0</b> )	ユーザーボックスマーカーの中心の垂直位置を設定する。
Monitoring>VF Setting ビューファインダーの設定を行います。		
メニュー項目	細目と設定値	内容
Brightness	1 ~ 15( <b>8</b> )	ビューファインダー映像の明るさを調整する。
Color Mode	<b>Color</b> / B&W	E-E表示/記録時のビューファインダーの表示モードを選択する。
Monitoring>Gamma Display Assist ガンマ表示アシストの設定を行います。		
メニュー項目	細目と設定値	内容
Setting	<b>On</b> / Off	CustomモードでTarget DisplayがHDR(HLG)時のガンマ表示アシスト機能をOn/Offする。
Monitoring>Peaking ピーキングの設定を行います		
メニュー項目	細目と設定値	内容
Setting	On / <b>Off</b>	ピーキング機能をOn/Offする。
Peaking Level	High / <b>Mid</b> / Low	カラーピーキングの信号レベルを設定する。
Color	<b>B&amp;W</b> / Red / Yellow / Blue	カラーピーキングの信号色を選択する。
Monitoring>Zebra ゼブラパターンの設定を行います。		
メニュー項目	細目と設定値	内容
Setting	<b>Off</b> / Zebra1 / Zebra2	ゼブラ表示の種類(Off、ゼブラ1、ゼブラ2)を選択する。
Zebra1 Level	0% ~ 109%( <b>70%</b> )	ゼブラ1を表示するレベルを設定する。
Zebra1 Aperture Level	2% ~ 20%( <b>10%</b> )	ゼブラ1のアパーチャーレベルを設定する。
Zebra2 Level	0% ~ 109%( <b>100%</b> )	ゼブラ2を表示するレベルを設定する。

# Audioメニュー

各メニュー項目の機能および設定値は以下のとおりです。

工場出荷時の初期設定値は、**太文字**(例: **18dB**) で示します。

「ブロックダイヤグラム」(131ページ)を併せてご覧ください。

Audio>Audio Input 音声入力の設定を行います。		
メニュー項目	細目と設定値	内容
CH1 Input Select	INPUT1 / <b>Internal MIC</b> / Shoe CH1	記録CH1に対する入力元を切り替える。
CH2 Input Select	INPUT1 / INPUT2 / <b>Internal MIC</b> / Shoe CH2	記録CH2に対する入力元を切り替える。
CH3 Input Select	Off / INPUT1 / <b>Internal MIC</b> / Shoe CH1	記録CH3に対する入力元を切り替える。
CH4 Input Select	Off / INPUT1 / INPUT2 / <b>Internal MIC</b> / Shoe CH2	記録CH4に対する入力元を切り替える。
INPUT1 MIC Reference	-80dB / -70dB / -60dB / <b>-50dB</b> / -40dB / -30dB	INPUT1からのXLRマイク入力に対するリファレンスレベルを設定する。
INPUT2 MIC Reference	-80dB / -70dB / -60dB / <b>-50dB</b> / -40dB / -30dB	INPUT2からのXLRマイク入力に対するリファレンスレベルを設定する。
Line Input Reference	<b>+4dB</b> / 0dB / -3dB / EBUL	INPUT1/INPUT2スイッチの設定がLINEの場合の基準入力レベルを選択する。
Reference Level	<b>-20dB</b> / -18dB / -16dB / -12dB / EBUL	基準入力レベルの1 kHz信号の記録レベルを選択する。
CH1 Wind Filter	On / <b>Off</b>	記録CH1に対する風音低減フィルターを設定する。
CH2 Wind Filter	On / <b>Off</b>	記録CH2に対する風音低減フィルターを設定する。
CH3 Wind Filter	On / <b>Off</b>	記録CH3に対する風音低減フィルターを設定する。
CH4 Wind Filter	On / <b>Off</b>	記録CH4に対する風音低減フィルターを設定する。
CH3 Level Control	<b>Auto</b> / Manual	記録CH3の音声入力レベル調整を自動にするか、手動にするかを設定する。  【ご注意】 CH3 Input Select、CH4 Input SelectがどちらもInternal MICに設定されている場合は、本設定に連動してCH4の自動・手動も切り替わります。

Audio>Audio Input 音声入力の設定を行います。		
メニュー項目	細目と設定値	内容
CH4 Level Control	<b>Auto</b> / Manual	記録CH4の音声入力レベル調整を自動にするか、手動にするかを設定する。  【ご注意】 CH3 Input Select、CH4 Input SelectがどちらもInternal MICに設定されている場合は、CH3 Level Controlの設定に連動してCH4の自動・手動も切り替わります。
CH3 Input Level	0 ~ 99( <b>49</b> )	記録CH3の入力レベルを設定する。
CH4 Input Level	0 ~ 99( <b>49</b> )	記録CH4の入力レベルを設定する。
Audio Input Level	0 ~ <b>99</b>	音声入力レベルを設定する。 CH1 Level ~ CH4 Levelの設定に従って、マスターボリュームとして使用できます。
Limiter Mode	<b>Off</b> / -6dB / -9dB / -12dB / -15dB / -17dB	オーディオ入力レベルの手動調節時の大きな信号に対するリミッター特性を選択する。
CH1&2 AGC Mode	Mono / <b>Stereo</b>	記録CH1と記録CH2の自動レベル調整モードを設定する。Stereoに設定されているときは、CH間でAGCが連動する。
CH3&4 AGC Mode	Mono / <b>Stereo</b>	記録CH3と記録CH4の自動レベル調整モードを設定する。Stereoに設定されているときは、CH間でAGCが連動する。
AGC Spec	<b>-6dB</b> / -9dB / -12dB / -15dB / -17dB	AGC特性を選択する。
1kHz Tone on Color Bars	On / <b>Off</b>	カラーバー表示中の1 kHzの基準音声信号をOn/Offする。  【ご注意】 Onに設定すると、CH3 Input Select、CH4 Input SelectがOffの場合でも、1 kHzの基準音声信号を記録CH3、記録CH4に乗せません。



Audio>Audio Input 音声入力の設定を行います。		
メニュー項目	細目と設定値	内容
CH1 Level	XLRアダプター入力なし Audio Input Level / Side / <a href="#">Level+Side</a> XLRアダプター入力あり(50ページ) <a href="#">Audio Input Level</a> / Through	記録CH1の音声入力レベル調整の組み合わせを設定する。  [ご注意] Sideは本機側面のAUDIO LEVEL(CH1)ダイヤルを指します。Level+Sideを設定したときはAudio Input Level設定の割合とダイヤル設定の割合を掛け合わせた割合が録音レベルになります(131ページ)。
CH2 Level	XLRアダプター入力なし Audio Input Level / Side / <a href="#">Level+Side</a> XLRアダプター入力あり(50ページ) <a href="#">Audio Input Level</a> / Through	記録CH2の音声入力レベル調整の組み合わせを設定する。  [ご注意] Sideは本機側面のAUDIO LEVEL(CH2)ダイヤルを指します。Level+Sideを設定したときはAudio Input Level設定の割合とダイヤル設定の割合を掛け合わせた割合が録音レベルになります(131ページ)。
CH3 Level	XLRアダプター入力なし Audio Input Level / CH3 Input Level / <a href="#">Level+CH3 Input Level</a> XLRアダプター入力あり(50ページ) <a href="#">Audio Input Level</a> / Through	記録CH3の音声入力レベル調整の組み合わせを設定する。
CH4 Level	XLRアダプター入力なし Audio Input Level / CH4 Input Level / <a href="#">Level+CH4 Input Level</a> XLRアダプター入力あり(50ページ) <a href="#">Audio Input Level</a> / Through	記録CH4の音声入力レベル調整の組み合わせを設定する。
Audio>Audio Output 音声出力の設定を行います。		
メニュー項目	細目と設定値	内容
Monitor CH	<a href="#">CH1/CH2</a> / CH3/CH4 / MIX ALL / CH1 / CH2 / CH3 / CH4	ヘッドホン端子および内蔵スピーカーに出力する音声チャンネルを選択する。  [ご注意] 複数チャンネルの音声を同時出力する設定値を選択した場合は、音割れしないように各チャンネルの出力レベルを下げて音声が出力されます。
Volume	<a href="#">0</a> ~ 50	ヘッドホン端子および内蔵スピーカーのモニター音声レベルを調整する。

Audio>Audio Output 音声出力の設定を行います。		
メニュー項目	細目と設定値	内容
Headphone Out	Mono / <a href="#">Stereo</a>	ヘッドホン端子をモノラル(Mono)出力にするか、ステレオ(Stereo)出力にするかを選択する。
Alarm Level	0 ~ 7( <a href="#">4</a> )	警告音の音量を調整する。
HDMI Output CH	<a href="#">CH1/CH2</a> / CH3/CH4	HDMIに出力される音声チャンネルの組み合わせを設定する。

# Thumbnailメニュー

各メニュー項目の機能および設定値は以下のとおりです。

工場出荷時の初期設定値は、[太文字](#)(例：[18dB](#))で示します。

Thumbnail		
メニュー項目	細目と設定値	内容
Display Clip Properties		クリップ詳細情報画面を開く。
Thumbnail>Set Clip Flag クリップフラグの編集を行います。		
メニュー項目	細目と設定値	内容
Add OK		OKフラグを付ける。
Add NG		NGフラグを付ける。
Add KEEP		Keepフラグを付ける。
Delete Clip Flag		すべてのフラグを外す。
Thumbnail>Lock/Unlock Clip クリップの保護設定を行います。		
メニュー項目	細目と設定値	内容
Select Clip		保護/保護解除するクリップを選択して実行する。
Lock All Clips		すべてのクリップを保護する。
Unlock All Clips		すべてのクリップを保護解除する。
Thumbnail>Delete Clip クリップを削除します。		
メニュー項目	細目と設定値	内容
Select Clip		任意のクリップを削除する。
All Clips		クリップを一括削除する。
Thumbnail>Transfer Clip クリップを転送します。		
<p><b>[ご注意]</b> NetworkメニューのAccess AuthenticationのPasswordが未設定の場合、Transfer Clipは設定できません。</p>		
メニュー項目	細目と設定値	内容
Select Clip		任意のクリップを転送する。

Thumbnail>Transfer Clip クリップを転送します。		
<p><b>[ご注意]</b> NetworkメニューのAccess AuthenticationのPasswordが未設定の場合、Transfer Clipは設定できません。</p>		
メニュー項目	細目と設定値	内容
All Clips		クリップを一括転送する。
<p><b>[ご注意]</b> 転送できるクリップの上限は200件です。</p>		
Thumbnail>Transfer Clip (Proxy) プロキシクリップを転送します。		
<p><b>[ご注意]</b> NetworkメニューのAccess AuthenticationのPasswordが未設定の場合、Transfer Clip (Proxy)は設定できません。</p>		
メニュー項目	細目と設定値	内容
Select Clip		任意のクリップに対応しているプロキシクリップを転送する。
All Clips		クリップに対応するプロキシクリップを一括転送する。
<p><b>[ご注意]</b> 転送できるクリップの上限は200件です。</p>		
Thumbnail>Filter Clips 表示するクリップの設定を行います。		
メニュー項目	細目と設定値	内容
OK		OKフラグのついたクリップのみを表示する。
NG		NGフラグのついたクリップのみを表示する。
KEEP		Keepフラグのついたクリップのみを表示する。
None		フラグのついていないクリップのみを表示する。
All		フラグのありなしによらず、すべてのクリップを表示する。
Thumbnail>Customize View サムネイル画面の表示を切り替えます。		
メニュー項目	細目と設定値	内容
Thumbnail Caption	Date Time / <a href="#">Time Code</a> / Duration / Sequential Number	サムネイル画像直下の表示内容を切り替える。

# Technicalメニュー

各メニュー項目の機能および設定値は以下のとおりです。  
工場出荷時の初期設定値は、**太文字**(例：**18dB**) で示します。

Technical>Color Bars カラーバーの設定を行います。		
メニュー項目	細目と設定値	内容
Setting	On / <b>Off</b>	カラーバーをOn/Offする。
Type	<b>ARIB</b> / 100% / 75% / SMPTE	カラーバーの種類を選択する。
Technical>ND Dial ND VARIABLEダイヤルの操作に関する設定を行います。		
メニュー項目	細目と設定値	内容
CLEAR with Dial	<b>On</b> / Off	ND VARIABLEダイヤルの操作でNDの状態遷移(CLEAR⇔On) を可能にするかどうか設定する。
Technical>Tally 記録/タリーランプの設定を行います。		
メニュー項目	細目と設定値	内容
Front	<b>On</b> / Off	記録/タリーランプ(Front) をOn/Offする。
Rear	<b>On</b> / Off	記録/タリーランプ(Rear) をOn/Offする。
Technical>HOLD Switch Setting ホールドスイッチの設定を行います。		
メニュー項目	細目と設定値	内容
with Rec Button	<b>On</b> / Off	録画START/STOPボタンをホールドの対象にするか非対象にするかを設定する。
with Hand Grip Remote	<b>On</b> / Off	グリップリモコンによる操作をホールドの対象にするか非対象にするかを設定する。
Technical>Touch Operation タッチ操作に関する設定を行います。		
メニュー項目	細目と設定値	内容
Setting	<b>On</b> / Off	タッチ操作をOn/Offする。
Technical>Rec Review レックレビューの設定を行います。		
メニュー項目	細目と設定値	内容
Setting	<b>3sec</b> / 10sec / Clip	レックレビューで直前に記録したクリップを再生する時間を選択する。

Technical>Zoom ズームの設定を行います。		
メニュー項目	細目と設定値	内容
Zoom Type	<b>Optical Zoom Only</b> / On(Clear Image Zoom)	ズームの種類を設定する。 Optical Zoom Only: レンズを動かすことにより、光学的なズームを行う On(Clear Image Zoom): 画質劣化が少ない、電子的なズームを行う
Technical>Handle Zoom ハンドルズームの設定を行います。		
メニュー項目	細目と設定値	内容
Setting	Off / Low / High / <b>Variable</b>	ハンドルズームスピードを設定する。
High	1 ~ 8( <b>8</b> )	ハンドルズームスピードHigh選択時、ハンドルズームレバーを押したときのズームスピードを設定する。
Low	1 ~ 8( <b>3</b> )	ハンドルズームスピードLow選択時、ハンドルズームレバーを押したときのズームスピードを設定する。  [ご注意] ズームスピードが低速のときにズーミングにむらが出ることがあります。
Technical>Menu Settings メニューに関する設定を行います。		
メニュー項目	細目と設定値	内容
User Menu Only	On / <b>Off</b>	メニューを表示したときに、Userメニューだけを表示するか(On)、メニューリストを表示するか(Off) を設定する。
User Menu with Lock	On / <b>Off</b>	メニュー表示にロックをかけて、Userメニューだけの表示にするかどうかを設定する。  [ご注意] 通常のメニュー表示操作では表示されません。メニュー表示の操作方法は、73ページをご覧ください。

Technical>Fan Control ファン制御モードの設定を行います。		
メニュー項目	細目と設定値	内容
Setting	<a href="#">Auto</a> / Minimum / Off in Rec	本機のファン制御モードを設定する。  [ <b>ご注意</b> ] Off in Recを選択していても、本機の内部温度が一定温度を超えるとファンが回転します。
Technical>Lens レンズに関する設定を行います。		
メニュー項目	細目と設定値	内容
Zoom Ring Direction	<a href="#">Left(W)/Right(T)</a> / Right(W)/Left(T)	ズームリングの操作方向を設定する。  [ <b>ご注意</b> ] ズームリングの操作方向切り替えに対応したEマウントレンズ使用時のみ設定できます。
Shading Compensation	<a href="#">Auto</a> / Off	自動周辺光量補正をOn/Offする。
Chroma Aberration Comp.	<a href="#">Auto</a> / Off	自動倍率色収差補正をOn/Offする。
Distortion Comp.	<a href="#">Auto</a> / Off	自動歪曲収差補正をOn/Offする。
Distance Display	<a href="#">Meter</a> / Feet	レンズ情報とフォーカスポジションの表示単位を設定する。
Zoom Position Display	Focal Length / <a href="#">Number</a> / Bar	ズーム位置の表示形式を設定する。

Technical>Video Light Set ビデオライトの点灯方式を設定します。HVL-LBPC(別売) 使用時のみ有効な設定です。		
メニュー項目	細目と設定値	内容
Video Light Set	<a href="#">Power Link</a> / Rec Link / Rec Link + Stby	マルチインターフェースシューに取り付けるビデオライトの点灯方式を設定する。 Power Link: 本機の電源の入/切に連動してビデオライトが点灯/消灯する。 Rec Link: 本機の録画開始/終了に連動してビデオライトが点灯/消灯する。 Rec Link + Stby: 本機の録画開始/終了に連動してビデオライトが点灯/スタンバイ点灯する。

Technical>APR APRを実行します。		
メニュー項目	細目と設定値	内容
APR	Execute / Cancel	APR(Auto Pixel Restoration : イメージセンサーの自動調整) を実行する。 Execute : 実行  [ <b>ご注意</b> ] 実行前に必ずレンズキャップを装着してください。

Technical>Camera Battery Alarm バッテリーの電圧低下警告の設定を行います。		
メニュー項目	細目と設定値	内容
Low Battery	5% / <a href="#">10%</a> / 15% / ... / 45% / 50%	バッテリー電圧低下警告を表示する残量を設定する(5%刻み)。
Battery Empty	<a href="#">3%</a> ~ 7%	バッテリー切れ警告を表示する残量を設定する。

Technical>Camera DC IN Alarm 入力電圧警告の設定を行います。		
メニュー項目	細目と設定値	内容
DC Low Voltage1	16.0V ~ 19.0V( <a href="#">16.5V</a> )	DC INへの入力電圧の低下警告を表示する電圧を設定する。
DC Low Voltage2	<a href="#">15.5V</a> ~ 18.5V	DC INへの入力電圧の不足警告を表示する電圧を設定する。

# Networkメニュー

各メニュー項目の機能および設定値は以下のとおりです。

工場出荷時の初期設定値は、**太文字**(例：**18dB**) で示します。

Network>Access Authentication 認証に関する設定を行います。		
メニュー項目	細目と設定値	内容
User Name		アクセス認証のためのユーザー名を設定する。
Password		アクセス認証のためのパスワードを設定する。
Network>Wireless LAN ワイヤレスLAN接続に関する設定を行います。		
メニュー項目	細目と設定値	内容
Setting	Access Point Mode / Station Mode / <b>Off</b>	ワイヤレスLAN接続の動作モードを選択する。
WPS	Execute / Cancel	WPS(Wi-Fi Protected Setup) による接続設定を開始する。 Execute：実行
NFC	Execute / Cancel	NFC(Near Field Communication) による接続設定を開始する。 Execute：実行
MAC Address		本機のワイヤレスLANインターフェースのMACアドレスを表示する。
Network>AP Mode Settings アクセスポイントモードでの接続に関する設定を行います。		
メニュー項目	細目と設定値	内容
Channel	Auto(5GHz) / <b>Auto</b> / CH1 / CH2 / CH3 / CH4 / CH5 / CH6 / CH7 / CH8 / CH9 / CH10 / CH11	ワイヤレスLANのチャンネルを設定する。
Camera SSID & Password		本機のSSIDとパスワードを表示する。
Regenerate Password	Execute / Cancel	パスワードを再生成する。 Execute：実行
IP Address		本機のアクセスポイントモードでのIPアドレスを表示する。
Subnet Mask		本機のアクセスポイントモードでのサブネットマスクを表示する。

Network>ST Mode Settings ステーションモードでの接続に関する設定を行います。		
メニュー項目	細目と設定値	内容
Camera Remote Control	Enable / <b>Disable</b>	ステーションモードで本機とワイヤレスLAN接続されているデバイスからのリモートコントロールを許可するかどうかを設定する。
Connected Network		接続中のワイヤレスLANネットワーク(アクセスポイント) を表示する。
	SSID	接続先アクセスポイントのSSIDを表示する。
	Security	接続先アクセスポイントのセキュリティ種別を表示する。
	Password	接続先アクセスポイントのパスワードを表示する。 セキュリティがWEP/WPA時：***** セキュリティがNone時：空欄
	DHCP	DHCPの有効(On)、無効(Off) を表示する。
	IP Address	DHCPがOffのときに本機のIPアドレスを表示する。
	Subnet Mask	DHCPがOffのときに本機のサブネットマスクを表示する。
	Gateway	DHCPがOffのときに本機のデフォルトゲートウェイを表示する。
	DNS Auto	DNS自動取得のON/OFFを表示する。
	Primary DNS Server	DNS AutoがOffのときに本機のプライマリー DNSサーバーを表示する。
	Secondary DNS Server	DNS AutoがOffのときに本機のセカンダリー DNSサーバーを表示する。

Network>ST Mode Settings ステーションモードでの接続に関する設定を行います。		
メニュー項目	細目と設定値	内容
Scan Networks		ワイヤレスLANネットワーク(アクセスポイント)を検出し、リスト表示する。 リストから接続先を選択し、接続する。
	SSID	接続先アクセスポイントのSSIDを表示する。
	Security	接続先アクセスポイントのセキュリティ種別を表示する。
	Password	接続先アクセスポイントのパスワードを入力する。
	DHCP <b>On</b> / Off	DHCPの有効(On)、無効(Off)を設定する。
	IP Address	DHCPがOffのときに本機のIPアドレスを入力する。
	Subnet Mask	DHCPがOffのときに本機のサブネットマスクを入力する。
	Gateway	DHCPがOffのときに本機のデフォルトゲートウェイを入力する。
	DNS Auto <b>On</b> / Off	DNS自動取得をOn/Offする。
	Primary DNS Server	DNS AutoがOffのときに本機のプライマリー DNSサーバーを入力する。
Secondary DNS Server	DNS AutoがOffのときに本機のセカンダリー DNSサーバーを入力する。	

Network>ST Mode Settings ステーションモードでの接続に関する設定を行います。		
メニュー項目	細目と設定値	内容
Manual Register		アクセスポイントと手動接続する。
	SSID	接続先アクセスポイントのSSIDを入力する。
	Security None / WEP / <b>WPA</b>	接続先アクセスポイントのセキュリティ種別を設定する。接続先アクセスポイントのセキュリティ種別がWPAまたはWPA2の場合は、WPAを選択。
	Password	接続先アクセスポイントのパスワードを入力する。
	DHCP <b>On</b> / Off	DHCPの有効(On)、無効(Off)を設定する。
	IP Address	DHCPがOffのときに本機のIPアドレスを入力する。
	Subnet Mask	DHCPがOffのときに本機のサブネットマスクを入力する。
	Gateway	DHCPがOffのときにデフォルトのゲートウェイを入力する。
	DNS Auto <b>On</b> / Off	DNS自動取得をOn/Offする。
	Primary DNS Server	DNS AutoがOffのときにプライマリー DNSサーバーを入力する。
Secondary DNS Server	DNS AutoがOffのときにセカンダリー DNSサーバーを入力する。	

Network>Wired LAN 有線LAN接続に関する設定を行います。		
メニュー項目	細目と設定値	内容
Setting	On / <b>Off</b>	有線LANをOn/Offする。
Camera Remote Control	Enable / <b>Disable</b>	本機と有線LAN接続されているデバイスからのリモートコントロールを許可するかどうかを設定する。
Detail Settings		有線LAN接続の詳細設定を行う。
	DHCP <b>On</b> / Off	DHCPの有効(On)、無効(Off)を設定する。
	IP Address	DHCPがOffのときに本機のIPアドレスを入力する。
	Subnet Mask	DHCPがOffのときに本機のサブネットマスクを入力する。
	Gateway	DHCPがOffのときにデフォルトのゲートウェイを入力する。
	DNS Auto <b>On</b> / Off	DNS自動取得をOn/Offする。
	Primary DNS Server	DNS AutoがOffのときにプライマリーDNSサーバーを入力する。
	Secondary DNS Server	DNS AutoがOffのときにセカンダリーDNSサーバーを入力する。

Network>Modem USBテザリングの使用に関する設定を行います。		
メニュー項目	細目と設定値	内容
Setting	On / <b>Off</b>	スマートフォン接続の有効(On)、無効(Off)を設定する。
Camera Remote Control	Enable / <b>Disable</b>	スマートフォンでのCBM(Content Browser Mobile) アクセスの接続可否を設定する。
Device Name		スマートフォンのDevice Nameを表示する。
IP Address		スマートフォンのIPアドレスを表示する。
Subnet Mask		スマートフォンのサブネットマスクを表示する。

Network>File Transfer ファイルの転送に関する設定を行います。		
メニュー項目	細目と設定値	内容
Auto Upload (Proxy)	On / <b>Off</b>	プロキシファイルの自動転送をOn/Offする。
Default Upload Server		ファイルの転送先サーバーを選択する。ここで選択したサーバーは、プロキシファイルの自動転送先、およびサムネイル画面からのファイル転送先のサーバーになる。Server Settings 1～3で設定したDisplay Nameを表示する。
Clear Completed Jobs	Execute / Cancel	転送完了済みのジョブをリストからクリアする。 Execute : 実行
Clear All Jobs	Execute / Cancel	すべての転送ジョブをリストからクリアする。 Execute : 実行
View Job List		転送ジョブ一覧を表示する。

Network>File Transfer ファイルの転送に関する設定を行います。		
メニュー項目	細目と設定値	内容
Server Settings1	Display Name	転送先設定のメニュー上の表示名を入力する。
	Service <a href="#">FTP</a>	サーバーの種類を表示する。
	Host Name	転送先サーバーのホスト名を設定する。
	Port(1 ~ 65535( <a href="#">21</a> ))	転送先サーバーのポート番号を設定する。
	User Name	転送先サーバー接続の認証用ユーザー名を設定する。
	Password	転送先サーバー接続の認証パスワードを設定する。
	Passive Mode On / <a href="#">Off</a>	PASVモードをOn/Offする。
	Destination Directory	転送先のディレクトリー名を入力する。
	Using Secure Protocol On / <a href="#">Off</a>	セキュアなFTP転送(FTPSのExplicit Mode : FTPES)を行うか(On)、行わないか(Off)を設定する。
	Root Certificate Load / Clear / <a href="#">None</a>	セキュアなFTP転送のためのルート証明書の読み込み、削除を設定する。
	Root Certificate Status Loaded / <a href="#">No Certificate</a>	セキュアなFTP転送のためのルート証明書の読み込み状態を表示する。
	Reset Execute / Cancel	Server Settingsの設定を初期値に戻す。 Execute : 実行
	Server Settings2	Server Settings 1と同じ
Server Settings3	Server Settings 1と同じ	
Network>Network Reset ネットワークの設定をリセットします。		
メニュー項目	細目と設定値	内容
Reset	Execute / Cancel	ネットワークの設定をリセットする。 Execute : 実行



# Maintenanceメニュー

各メニュー項目の機能および設定値は以下のとおりです。

工場出荷時の初期設定値は、**太文字**(例：**18dB**) で示します。

Maintenance>Language  
表示する言語を設定します。

メニュー項目	細目と設定値	内容
Select		表示する言語を設定する。 SET: 実行

Maintenance>Clock Set  
内蔵時計に関する設定を行います。

メニュー項目	細目と設定値	内容
Time Zone	UTC -12:00 ~ UTC +14:00	UTCからの時差を30分単位で設定する。
Date Mode	<b>YYMMDD</b> / MMDDYY / DDMMYY	年月日の表示方式を選択する。 YYMMDD: 年月日の順 MMDDYY: 月日年の順 DDMMYY: 日月年の順
12H/24H	12H / <b>24H</b>	時刻の表示形式を選択する。 12H: 12時間表示 24H: 24時間表示
Date		現在の日付を設定する。 SET: 決定
Time		現在の時刻を設定する。 SET: 決定

Maintenance>All Reset  
工場出荷時の状態にリセットします。

メニュー項目	細目と設定値	内容
Reset	Execute / Cancel	工場出荷時の状態へのリセットを実行する。 Execute: 実行  [ご注意] Paint/LookメニューのBase LookのImport (89ページ) でインポートした3D LUTファイルは削除されません。インポートした3D LUTファイルを削除する場合は、Paint/LookメニューのBase LookのDelete Allを実行してください (89ページ)。
Reset without Network	Execute / Cancel	Networkメニュー以下の設定を除いたメニュー設定値を工場出荷状態にリセットする。

Maintenance>Hours Meter  
積算時間を表示します。

メニュー項目	細目と設定値	内容
Hours (System)		積算使用時間(リセット不可) を表示する。
Hours (Reset)		積算使用時間(リセット可) を表示する。
Reset	Execute / Cancel	Hours(Reset) 表示を0にリセットする。 Execute: 実行

Maintenance>Version  
バージョンを表示します。

メニュー項目	細目と設定値	内容
Version Number	Vx.xx	本機のソフトウェアバージョンを表示する。
Version Up	Execute / Cancel	本機をバージョンアップする。 Execute: 実行 * バージョンアップは本機のソフトウェアをアップデートする機能です。
Lens Version Number	Vxx	Eマウントレンズのソフトウェアバージョン番号を表示する。

# Shootingメニューの設定値と初期値について

## ISO/Gainメニューの設定値と初期値

Mode、Target Display、Base LookのSelect、Base Sensitivityの設定によって、ISO/Gainメニュー（77ページ）の設定範囲と初期値が異なります。グレーの範囲が設定可能な値です。

### ModeがISOのとき

Target Display	SDR(BT.709)		HDR(HLG)		SDR(BT.709)、HDR(HLG)共通	
Base LookのSelect	S-Cinetone / Standard / ITU709 / Still		HLG Live / HLG Natural		User1 ~ User16	
Base Sensitivity	Low	High	Low	High	Low	High
ISO 320	ISO/Gain<L>初期値					
ISO 400						
ISO 500						
ISO 640	ISO/Gain<M>初期値					
ISO 800			ISO/Gain<L>初期値		ISO/Gain<L>初期値	
ISO 1000						
ISO 1250	ISO/Gain<H>初期値					
ISO 1600			ISO/Gain<M>初期値		ISO/Gain<M>初期値	
ISO 2000						
ISO 2500						
ISO 3200			ISO/Gain<H>初期値		ISO/Gain<H>初期値	
ISO 4000						
ISO 5000		ISO/Gain<L>初期値				
ISO 6400						
ISO 8000						
ISO 10000		ISO/Gain<M>初期値				
ISO 12800				ISO/Gain<L>初期値		ISO/Gain<L>初期値
ISO 16000						
ISO 20000		ISO/Gain<H>初期値				
ISO 25600				ISO/Gain<M>初期値		ISO/Gain<M>初期値
ISO 32000						
ISO 40000						
ISO 51200				ISO/Gain<H>初期値		ISO/Gain<H>初期値
ISO 64000						
ISO 80000						
ISO 102400						
ISO 128000						
ISO 160000						
ISO 204800						
ISO 256000						
ISO 320000						
ISO 409600						

## ModeがdBのとき

設定範囲	
-3dB	
-2dB	
-1dB	
0dB	ISO/Gain<L>初期値
1dB	
2dB	
3dB	
4dB	
5dB	
6dB	ISO/Gain<M>初期値
7dB	
8dB	
9dB	
10dB	
11dB	
12dB	ISO/Gain<H>初期値
13dB	
14dB	
15dB	
16dB	
17dB	
18dB	
19dB	
20dB	
21dB	
22dB	
23dB	
24dB	
25dB	
26dB	
27dB	
28dB	
29dB	
30dB	



## ModeがdBのとき

設定範囲	
3dB	
6dB	
9dB	
12dB	
15dB	初期値
18dB	
21dB	
24dB	
27dB	
30dB	

# 撮影モードごとの画質に関する設定状態の保存について

画質に関する設定項目は、以下の撮影モード(24ページ)ごとに現在の設定状態が保持されます。撮影モードを切り替えると、切り替え後の撮影モードが保持する設定状態が適用されます。

- CustomモードのSDR(BT.709)
- CustomモードのHDR(HLG)
- Cine EIモード

画質に関する各設定状態は撮影モードごとに以下のように保存されます。

Yes : 保存されます

No : 保存されません

設定項目		撮影モード			
		Customモード		Cine EIモード	
		SDR(BT.709)	HDR(HLG)		
Shootingメニュー	ISO/Gain/EI	ISO/Gain	Yes <sup>1)</sup>		No
		Exposure Index	No		Yes
		Base Sensitivity	Yes		No
		Base ISO	No		Yes
	White	Preset White	Yes		Yes
		上記以外	Yes		
	White Setting	Yes			
	Offset White	Yes		No	
	LUT On/Off	No		Yes	
	Noise Suppression	Setting(Custom)	Yes	Yes	No
		Level(Custom)	Yes	Yes	No
		Setting(Cine EI)	No		Yes
		Level(Cine EI)	No		Yes
Paint/Lookメニュー	Base Look	Select	Yes	Yes	Yes
		Input <sup>2)</sup>	Yes		
		Output <sup>2)</sup>	Yes		
		AE Level Offset <sup>2)</sup>	Yes		
	Black	Yes	Yes	No	
	Knee	Auto Knee	Yes	No	No
		上記以外	Yes	Yes	No
	Detail	Yes	Yes	No	
	Matrix	Yes	Yes	No	
	Multi Matrix	Yes	Yes	No	

1) ISO感度については、CustomモードのSDR(BT.709)、HDR(HLG)で設定値が個別に保存される場合があります。

2) 設定値はBase Lookごとに保持されており、各撮影モードには依存しません。

# 設定データの保存と読み込み

## 設定データ

フルメニューの設定内容を、本機のCFexpress Type A/SDカードスロット(B)に挿入したメモリーカードに保存することができます。このデータを使って適切なセットアップ状態をすばやく再現できます。

設定データは、次のように分類されて保存されます。

### User File(ユーザーファイル)

カスタマイズしたUserメニューの設定項目と設定データを保存します。

メモリーカードに64個まで保存することができます。

このファイルの本機のメモリーに読み込むことにより、Userメニューをカスタマイズした状態にセットアップすることができます。

### All File(ALLファイル)

全メニューの設定データを保存します。メモリーカードに64個まで保存することができます。

#### [ご注意]

機器固有のデータ(機器ごとに調整が必要なシェーディングや出力レベルなど)は保存されません。

## ユーザーファイル、ALLファイルを保存する

- メモリーカードをCFexpress Type A/SDカードスロット(B) (6ページ)に差し込む。
  - CFexpressカードの場合はラベルを左にする。
  - SDカードの場合はラベルを右にして切り欠き部を下にする。
- ユーザーファイルの場合は、フルメニューのProjectメニュー>User FileのSave Media(B)(88ページ)で、Executeを選択する。  
ALLファイルの場合は、フルメニューのProjectメニュー>All FileのSave Media(B)(88ページ)で、Executeを選択する。  
ファイルの保存先画面が表示されます。
- 保存先画面のNo Fileの行を選択する。  
File IDが記載されている行を選択すると、そのファイルに上書きされます。  
File IDは自動的に付けられますが、変更することもできます。
- 確認画面のExecuteを選択する。

## ユーザーファイル、ALLファイルを読み込む

- ファイルを保存したメモリーカードをCFexpress Type A/SDカードスロット(B) (6ページ)に差し込む。
  - CFexpressカードの場合はラベルを左にする。
  - SDカードの場合はラベルを右にして切り欠き部を下にする。
- ユーザーファイルの場合は、フルメニューのProjectメニュー>User FileのLoad Media(B)(88ページ)で、Executeを選択する。  
ALLファイルの場合は、フルメニューのProjectメニュー>All FileのLoad Media(B)(88ページ)で、Executeを選択する。  
ファイルの一覧画面が表示されます。
- 読み込むファイルを選択する。  
確認画面が表示されます。
- Executeを選択する。

#### [ご注意]

- 設定データを読み込むと、本機は自動的に再起動されます。
- フルメニューのProjectメニュー>All FileのLoad Network DataがOffの場合は、Networkメニューの設定項目を除いたALLファイルを読み込みます。

## File IDを変更するには

- ユーザーファイルの場合は、フルメニューのProjectメニューのUser Fileで、File ID(88ページ)を選択する。  
ALLファイルの場合は、フルメニューのProjectメニューのAll Fileで、File ID(88ページ)を選択する。  
File IDの編集画面が表示されます。
- マルチセクター (7ページ) またはマルチファンクションダイヤル(5ページ)で文字を選択し、マルチセクターの決定ボタンまたはマルチファンクションダイヤルを押す。
- 手順2を繰り返す。
- 文字の入力が終了したら、Doneを選択する。

# 外部モニターや記録装置を接続する

記録・再生画像を外部モニターに表示させるときは、本機の出力信号を選択し、接続するモニターに応じた接続ケーブルを使用してください。

VTRなどの記録装置を接続して、本機の出力信号を記録することもできます。

外部モニターにビューファインダーと同様の各種ステータス情報やメニューなどを表示させることができます。モニターに出力する信号に応じて、MonitoringステータスのInfo. Disp.(15ページ)、またはフルメニューのMonitoringメニューのOutput Display(93ページ)をOnに設定してください。

## SDI OUT端子(BNC型)

Monitoringメニュー (93ページ) で、出力のOn/Offや出力フォーマットを設定します。

接続には市販の75Ω同軸ケーブルを使用してください。

### [ご注意]

本機と外部機器の間のアースが確実に接地されていることを確認してから、電源を入れてください。

(75Ω同軸ケーブルを接続した後に、本機と外部機器の電源を入れることをお勧めします。)

やむを得ず、電源投入状態で外部機器を接続する場合は、75Ω同軸ケーブルを外部機器に接続した後に、本機と接続してください。

## 本機と同時に外部機器で記録を開始するには

SDI信号出力時は、フルメニューのProjectメニュー > SDI/HDMI Rec Control(85ページ)のSettingをSDI/HDMI Remote I/FまたはParallel Recに設定すると、SDI OUT端子に接続した外部機器にRECTリガー信号を出力することによって、本機と同期した記録が可能になります。

### [ご注意]

- 接続した外部機器がRECTリガー信号に対応していない場合は動作しません。
- メディアが挿入されていないときは、RECTリガー信号のみ出力されます。

## HDMI OUT端子(Type Aコネクタ)

フルメニューのMonitoringメニュー (93ページ) で、出力のOn/Offや出力フォーマットを設定します。

## 本機と同時に外部機器で記録を開始するには

HDMI信号出力時は、フルメニューのTC/Mediaメニュー > HDMI TC OutのSetting(91ページ)をOnにして、Projectメニュー > SDI/HDMI Rec ControlのSetting(85ページ)をSDI/HDMI Remote I/FまたはParallel Recに設定すると、HDMI OUT端子に接続した外部機器にRECTリガー信号を出力することによって、本機と同期した記録が可能になります。



# タイムコードを合わせる

本機のタイムコードを他機に合わせることができません。

## 他機のタイムコードにロックさせる

タイムコード供給源となる機器は、タイムコード出力が更新されるモード(Free RunやClock)に設定してください。

- 1 フルメニューのTC/MediaメニューのTimecode(91ページ)を次のように設定する。  
Mode : Preset  
Run : Free Run
- 2 DURATION/TC/U-BIT機能が割り当てられたアサインボタン(51ページ)を押して、画面にタイムコードを表示させる。
- 3 TC IN/OUT切り替えスイッチ(4ページ)がIN側になっていることを確認し、TC IN/TC OUT端子に、本機のシステム周波数に同期した基準タイムコードを供給する。

これで本機のタイムコードジェネレーターが基準タイムコードにロックし、画面に「EXT-LK」と表示されます。  
ロックしてから約10秒経過した後は、外部からの基準タイムコードの接続を外しても、外部ロック状態は保たれます。

### 【ご注意】

- 外部ロックの操作をすると、タイムコードは瞬時に外部のタイムコードにロックし、外部タイムコードの値と同じ値がタイムデータ表示部に出ますが、タイムコードジェネレーターが安定するまでの数秒間は、記録を開始しないでください。
- 基準タイムコードの周波数と本機のフレーム周波数が同じでないと、正しくロックできず、本機が正常に動作できません。この場合、タイムコードも外部のタイムコードに正しくロックできません。
- 基準タイムコードに対し1時間で1フレームずれる場合があります。

## 外部ロックを解除するには

フルメニューのTC/MediaメニューのTimecodeの設定を変更するか、本機の電源をOffにしてください。

システム周波数を変更した場合や、特殊記録モード(スロー&クイックモーションまたはインターバルレック)での記録を開始した場合も、外部ロックは解除されます。

## 本機のタイムコードに他機のタイムコードを合わせる

タイムコード供給源となる機器は、タイムコード出力が更新されるモード(Free RunやClock)に設定してください。

- 1 フルメニューのTC/MediaメニューのTimecodeで本機のタイムコードを設定する(91ページ)。
- 2 TC IN/OUT切り替えスイッチ(4ページ)がOUT側になっていることを確認し、TC IN/TC OUT端子を、同期させたい機器のタイムコード入力端子に接続する。

# コンピューターでクリップ管理・編集する

## USBケーブルを使って接続する

### カードリーダー（別売）を使う

コンピューターにCFexpress Type AカードリーダーまたはSDカードリーダーをUSBケーブルで接続すると、カードリーダーのスロットに装着されたメモリーカードがコンピューターの拡張ドライブとして認識されます。なお、対応したコンピューターの場合、本機のマストレージモードを使用するよりも高速に、クリップを取り込むことができます。

### 本機のマストレージモードを使う

#### [ご注意]

フルメニューのNetworkメニュー>ModemのSettingがOn、またはNetworkメニュー>Wired LANのSettingがOnに設定されている場合は、マストレージモードを使うことができません。両方ともOffに設定してください。

本機をUSBケーブルで接続すると、カードスロットA/Bに装着されたメモリーカードがコンピューターの拡張ドライブとして認識されます。

1 USB-C端子(7ページ) またはUSB/マルチ端子(7ページ) とコンピューターをUSBケーブルで接続する。

2 本機のPOWERスイッチをOnにする。ビューファインダー画面にUSBの接続を有効にするかどうかを確認するメッセージが表示されます。

#### [ご注意]

メモリーカードのフォーマットや修復など、実行を確認するメッセージや実行中のメッセージが表示されている間は、USB接続確認メッセージは表示されません。フォーマットや修復などの実行が終了後に表示されます。またクリップの詳細情報表示中もUSB接続確認メッセージは表示されません。処理が終了するか、サムネイル画面に戻ると表示されます。

3 マルチファンクションダイヤルを回してExecuteを選ぶ。

4 Windowsの場合、「マイコンピュータ」にリムーバブルディスクとして追加されていることを確認する。  
Macの場合、デスクトップにNO NAMEまたはUntitledフォルダー（フォルダー名は任意に変更可）が作成されていることを確認する。

#### [ご注意]

- アクセスランプが赤く点灯しているときは、次の操作をしないでください。
  - 電源を切る。電源コードを抜く
  - メモリーカードを抜く
  - USBケーブルを抜く
- すべてのコンピューターについて、動作を保証するものではありません。

## ノンリニア編集システムを使う

ノンリニア編集システムには、本機で記録したフォーマットに対応した編集ソフトウェア(別売)が必要です。

専用アプリケーションソフトウェアを使って、あらかじめコンピューターのHDDに編集したいクリップを保存しておきます。

# 使用上のご注意

## 結露について

本機を寒いところから急に暖かいところに持ち込んだときなど、機器表面や内部に水滴がつくことがあります。これを結露といいます。結露が起きたときは電源を切り、結露がなくなるまで放置し、結露がなくなってからご使用ください。結露時のご使用は機器の故障の原因となる場合があります。

## LCDパネルについて

本機のLCD(液晶)パネルは有効画素99.99%以上の非常に精密度の高い技術で作られています。画面上に黒い点が現れたり(画素欠け)、常時点灯している輝点(赤、青、緑など)や滅点がある場合があります。また、LCD(液晶)パネルの特性上、長期間ご使用の間に画素欠けが生じることもあります。これらの現象は故障ではありませんので、ご了承の上本機をお使いください。なお、これらの点が記録されることはありません。

## 本機搭載のCMOSイメージセンサーの現象

### 【ご注意】

撮影画面に出る下記の現象は、イメージセンサー特有の現象で、故障ではありません。

### 白点

イメージセンサーは非常に精密な技術で作られていますが、宇宙線などの影響により、まれに画面上に微小な白点が発生する場合があります。これはイメージセンサーの原理に起因するもので故障ではありません。

また、下記の場合、白点が見えやすくなります。

- 高温の環境で使用するとき
- ゲイン(感度)を上げたとき

## フリッカー

蛍光灯、ナトリウム灯、水銀灯、LEDによる照明下で撮影すると、画面が明滅したり、色が変化したように見えることがあります。

## 有寿命部品について

- ファン、バッテリーは有寿命部品として定期的な交換が必要です。常温でのご使用の場合、5年を目安に交換してください。ただし、交換時期は目安であり、部品の寿命を保証するものではありません。交換の際はご購入店にご相談ください。
- ACアダプターと電解コンデンサの寿命は約5年です。(常温で1日に8時間、1カ月で25日間、通常に使用すると想定した場合)したがって、使用時間が上記より長い場合は、その分寿命は短くなります。
- 機器に搭載されているバッテリー端子(バッテリーパックやACアダプターとの接点部分)は消耗品です。振動や衝撃によって端子が変形したり、曲がったり、あるいは長期の屋外での使用などによって表面が腐食したりすると、本体に電源が供給されなくなります。長期間機器を使用していただくために、定期点検を実施することをお願いします。点検につきましては、ソニーのサービス担当者または営業担当者にご相談ください。

## 内蔵の充電式電池について

本機は日時や各種の設定を電源の入/切と関係なく保持するために、充電式電池を内蔵しています。内蔵の充電式電池は、本機の電源の入/切に関わらず、ACアダプターでコンセントにつながっているか、充電されたバッテリーを本機に装着し

た状態で24時間経過すれば充電されます。ACアダプターで電源につながらない、またはバッテリーを入れないままで2か月近くまったく使わないと完全に放電してしまいます。充電してから使ってください。ただし、充電式電池が充電されていない場合でも、使用時の日時を記録する必要がある場合は本機を使えます。

## 使用場所・保管場所について

水平な場所、空調のある場所に保管してください。次のような場所での使用・保管は避けてください。

- 極端に寒い所、暑い所(使用温度は0℃～40℃)。真夏、窓を閉め切った自動車内は50℃を越えることがあります。
- 湿気・ほこりの多い所。雨が当たる所。
- 激しく振動する所。
- 強い磁気を発生するものの近く。
- 強力な電波を発生するテレビやラジオの送信所の近く。
- 直射日光が長時間当たる場所や暖房器具の近く。

## レーザービームについてのご注意

レーザービームはCMOSイメージセンサーに損傷を与えることがあります。レーザービームを使用した撮影環境では、CMOSイメージセンサー表面にレーザービームが照射されないように充分注意してください。特に医療用などの強力なレーザー光の場合は、反射光や散乱光でも損傷を与えることがあります。

## 携帯電話などによる電波障害を防止するために

携帯電話などを本機の近くで使用すると、誤動作を引き起こしたり、映像、音声などに影響を与えることがあります。携帯電話などではできるだけ本機に近づけないようにしてください。

## セキュリティに関するご注意

- 通信を行う機器でセキュリティ対策を行わなかった結果、または、通信仕様上の、やむを得ない事情により、データ漏洩等、セキュリティ上の問題が発生した場合、弊社ではそれによって生じたあらゆる損害に対する責任を負いかねます。
- 使用環境によってはネットワーク上の意図せぬ第三者から製品にアクセスされる可能性があります。本機をネットワークに接続する際には、セキュアなネットワークであることをご確認の上ご使用ください。
- 利用者が気付かないうちに、電波が届くところから意図せぬ第三者に通信内容を盗み見られてしまうおそれがあります。無線LAN通信を利用する際は、通信内容を保護するために、適切なセキュリティ対策をしてください。
- 本製品のネットワークへの接続には、ルーターやファイアウォールなどの保護機能を通して接続をしてください。このような接続をしない場合、セキュリティ上の問題が生じる可能性があります。

# 出力のフォーマットと制限

初期設定値は、**太文字**(例: **1920×1080P (Level A)**) で示します。

## 【ご注意】

- 出力フォーマットの解像度はフルメニューのProjectメニュー>Rec FormatのFrequency、Video FormatおよびCodecの設定によって制限されます(83ページ)。
- 出力フォーマットの解像度は、S&Qのフレームレートとの組み合わせによって制限されます。以下のフルメニューの設定条件をすべて満たす場合 HDMI出力はFHD以下になります。
  - Projectメニュー>Rec FormatのVideo Formatが4096×2160または3840×2160
  - Shootingメニュー>S&Q MotionのSettingがOn
  - Shootingメニュー>S&Q MotionのFrame Rateが60fpsを超える値
  - Projectメニュー>Rec FormatのCodecがRAWまたはRAW & XAVC-Iのいずれか、または、Monitoringメニュー>Output On/OffのSDIがOn
- HDMI出力が4096×2160Pまたは3840×2160Pに設定されていて、上記条件を満たした場合、HDMI出力は1920×1080Pに変更されます。このとき、Monitoringメニュー>Output FormatのSDI/HDMI(93ページ)ではHDMI出力が4096×2160P/3840×2160Pとなっている選択肢はグレーアウトされ選択できなくなります。
- 再生画像より映像出力の解像度が大きい場合、映像は出力されません。

## SDI OUT/HDMI OUT端子の出力フォーマット

システム周波数 (Projectメニュー >Rec Formatの Frequency)	録画フォーマット設 定(Projectメニュー >Rec Formatの Video Format)	RAW出力の有無 (Projectメニュー >Rec Formatの Codec)	出力フォーマット(Monitoringメニュー >Output Format)	
			SDI	HDMI
59.94/50	4096×2160	RAW出力有り	—	4096×2160P 1920×1080P 1920×1080i 3840×2160P 1920×1080P 1920×1080i <b>1920×1080P</b> 1920×1080i 1920×1080P 1920×1080i 1920×1080i

システム周波数 (Projectメニュー >Rec Formatの Frequency)	録画フォーマット設 定(Projectメニュー >Rec Formatの Video Format)	RAW出力の有無 (Projectメニュー >Rec Formatの Codec)	出力フォーマット(Monitoringメニュー >Output Format)	
			SDI	HDMI
		RAW出力無し	4096×2160P 3840×2160P 1920×1080P 1920×1080i	4096×2160P 1920×1080P 1920×1080i 3840×2160P 1920×1080P 1920×1080i
			<b>1920×1080P (Level A)</b> 1920×1080P (Level B) 1920×1080i	<b>1920×1080P (Level A)</b> 1920×1080i 1920×1080P 1920×1080i 1920×1080i
	3840×2160	RAW出力有り	—	3840×2160P 1920×1080P 1920×1080i <b>1920×1080P</b> 1920×1080i 1920×1080P 1920×1080i 1920×1080i
		RAW出力無し	3840×2160P 1920×1080P (Level B) 1920×1080i	3840×2160P 1920×1080P 1920×1080i <b>1920×1080P (Level A)</b> 1920×1080i 1920×1080P 1920×1080i 1920×1080i

システム周波数 (Projectメニュー >Rec Formatの Frequency)	録画フォーマット設 定(Projectメニュー >Rec Formatの Video Format)	RAW出力の有無 (Projectメニュー >Rec Formatの Codec)	出力フォーマット(Monitoringメニュー >Output Format)	
			SDI	HDMI
	1920×1080	RAW出力無し	<a href="#">1920×1080P (Level A)</a>	<a href="#">1920×1080P</a>
				1920×1080i
			1920×1080P (Level B)	1920×1080P
				1920×1080i
			1920×1080i	1920×1080i
		—	59.94:720×480P 50:720×576P	
29.97/25	4096×2160	RAW出力有り	—	4096×2160P
				1920×1080P
				3840×2160P
				1920×1080P
				1920×1080P
				<a href="#">1920×1080i</a>
		RAW出力無し	4096×2160P	4096×2160P
				1920×1080P
			3840×2160P	3840×2160P
				1920×1080P
			1920×1080P	1920×1080P
				<a href="#">1920×1080i (PsF)</a>
				<a href="#">1920×1080i</a>
3840×2160	RAW出力有り	—	3840×2160P	
			1920×1080P	
			1920×1080P	
			<a href="#">1920×1080i</a>	
			<a href="#">1920×1080i</a>	
			<a href="#">1920×1080i (PsF)</a>	
RAW出力無し	3840×2160P	3840×2160P		
		1920×1080P		
	1920×1080P	1920×1080P		
		<a href="#">1920×1080i</a>		
		<a href="#">1920×1080i (PsF)</a>		

システム周波数 (Projectメニュー >Rec Formatの Frequency)	録画フォーマット設 定(Projectメニュー >Rec Formatの Video Format)	RAW出力の有無 (Projectメニュー >Rec Formatの Codec)	出力フォーマット(Monitoringメニュー >Output Format)	
			SDI	HDMI
	1920×1080	RAW出力無し	1920×1080P	1920×1080P
				<a href="#">1920×1080i (PsF)</a>
				<a href="#">1920×1080i</a>
24	4096×2160	RAW出力有り	—	4096×2160P
				<a href="#">1920×1080P</a>
		RAW出力無し	4096×2160P	4096×2160P
				<a href="#">1920×1080P</a>
23.98	4096×2160	RAW出力有り	—	4096×2160P
				1920×1080P
				3840×2160P
				1920×1080P
				<a href="#">1920×1080P</a>
		RAW出力無し	4096×2160P	4096×2160P
				1920×1080P
			3840×2160P	3840×2160P
				1920×1080P
				<a href="#">1920×1080P</a>
				<a href="#">1920×1080P</a>
3840×2160	RAW出力有り	—	3840×2160P	
			1920×1080P	
			<a href="#">1920×1080P</a>	
			<a href="#">1920×1080P</a>	
			<a href="#">1920×1080P</a>	
			<a href="#">1920×1080P</a>	
1920×1080	RAW出力無し	3840×2160P	3840×2160P	
			1920×1080P	
			<a href="#">1920×1080P</a>	
			<a href="#">1920×1080P</a>	
			<a href="#">1920×1080P</a>	

# トラブル時の対処

## 電源

症状	原因	対策
電源が入らない。	バッテリーパックからの電源、DC IN電源のどちらも供給されていない。	バッテリーパックを取り付ける(18ページ)か、ACアダプターを使用してAC電源に接続する(19ページ)。
	バッテリーパックが完全に消費している。	充電済みのバッテリーパックと交換する(18ページ)。
電源が途中で切れる。	バッテリーパックが消費している。	充電済みのバッテリーパックと交換する(18ページ)。
バッテリーパックがすぐ消耗する。	温度が極端に低いところで使用している。 充電が不十分。	バッテリーパックの特性によるもので、故障ではありません。 バッテリーパックをもう一度充電し直す(18ページ)。 フル充電してもすぐに消耗する場合は、バッテリーパックの寿命です。新しいバッテリーパックに交換してください。

## 記録・再生

症状	原因	対策
録画START/STOPボタンを押しても記録が始まらない。	メモリーカードの容量がいっぱいになっている。 修復が必要なメモリーカードが入っている。	十分な空き容量のあるメモリーカードに交換する。 メモリーカードを修復する(35ページ)。
音声が記録できない。	AUDIO LEVEL(CH1/CH2)ダイヤルが最小の位置になっている。	AUDIO LEVEL(CH1/CH2)ダイヤルを調節する(49ページ)。
記録した音声がひずんでいる。	音声レベルが高すぎる。	AUDIO LEVEL(CH1/CH2)ダイヤルを調節する(49ページ)。
雑音が多い。	音声レベルが低すぎる。	AUDIO LEVEL(CH1/CH2)ダイヤルを調節する(49ページ)。 外部マイク選択時は、AudioメニューのAudio InputのINPUT MIC Referenceの設定値も調節する(96ページ)。

症状	原因	対策
クリップを再生できない。	クリップが編集されている。	コンピューターでフォルダーやファイル名を変更したり、クリップを加工したりすると、再生できない場合があります。故障ではありません。
	クリップが他機で記録されている。	他機で記録したクリップは、再生できなかったり、正しいサイズで表示されなかったりすることがあります。故障ではありません。

## 外部機器

症状	対策
本機がコンピューターに認識されない。	コンピューターからUSBケーブルを抜き、もう一度しっかりと差し込む。 コンピューターからUSBケーブルを抜き、コンピューターを再起動してから正しい手順でもう一度コンピューターと本機をつなぐ。 USB-C端子またはUSB/マルチ端子のどちらか一方にのみUSBケーブルを差し込んでコンピューターと本機をつなぐ。
クリップがコンピューターに取り込めない。	コンピューターからUSBケーブルを抜き、本機の電源を入れてから、もう一度つなぐ。 クリップをコンピューターに取り込むにはアプリケーションソフトウェアのダウンロードが必要です(114ページ)。

## ワイヤレスLAN使用時

### 【ご注意】

本機とワイヤレスLANアクセスポイントまたは端末機器間の障害物や電波状況、壁の材質など、周囲の環境によって通信可能距離が短くなったり、接続できなくなったりすることがあります。本機の場所を移動するなど、本機とアクセスポイントまたは端末機器の距離を近づけて、接続/通信状態を確認してください。

症状	対策
端末機器から本機にアクセスできない	<ul style="list-style-type: none"> <li>ワイヤレスLANの接続(IPアドレスなど)を確認してください</li> <li>アクセスポイントのクライアント間の通信設定が無効になっている可能性があります。詳しくは、アクセスポイントの取扱説明書をご覧ください。</li> </ul>
ログインできない	登録したユーザー名、パスワードが正しいか確認してください。

## インターネット接続

症状	対策
ファイル転送が失敗する	サーバーのユーザー名/パスワードが間違っている可能性があります。正しい値を入力してください。
ファイル転送ができない	電波状態が悪い可能性があります。移動して再度試してください。

## NDフィルター使用時

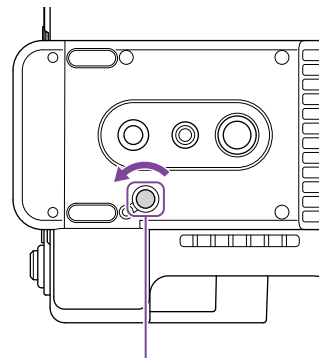
症状	対策
NDフィルターが動かない。	次の作業により、手でClearの位置に移動させることができます。

1 本機のPOWERスイッチをOffにする。

2 底面の丸いフタを外す。

3 ドライバーを穴に差し込んで左に回す。

- 左に回すことで、NDフィルターがClear側に動きます。Clearの位置になるまで回し続けてください。
- φ2.4以下のマイナスドライバーを使用してください。ドライバー挿入部の深さは約3.0 cmです。



ドライバー挿入部  
(フタを外した状態)

4 ND PRESET/VARIABLEスイッチ(5ページ)をPRESETの位置にして、ND FILTER POSITION上下ボタン(5ページ)をCLEARの位置にする。

### 【ご注意】

- 上記の作業は、通常の動作時には行わないでください。NDフィルターが動かなくなった場合のみに行ってください。通常の動作時に行くと、NDユニットが故障するおそれがあります。
- 上記の作業を行ったあと、サービスセンターで本機を修理してください。
- 上記の作業を行ってもエラーメッセージが出たままの場合がありますが、撮影は可能です。

# エラー / 警告表示

本機では警告、注意、動作確認などが必要な状況では、ビューファインダー画面のメッセージ表示、記録/タリーランプの点滅、および警告音で対応します。

警告音は、ヘッドホン端子に接続したヘッドホンに出力します。

## エラー表示

次のような表示が出た場合は、本機は動作を停止します。

ビューファインダー 警告表示	警告音	記録/タリー ランプ	原因と対策
E+エラーコード	連続音	高速点滅	本体の異常の可能性があります。ビューファインダー画面に●RECと表示されていても記録は止まっています。 電源を切り、接続している機器やケーブル類、メディアに異常がないか確認してください。これらに異常がないときは、再度電源を入れ、エラーが継続する場合はソニーのサービス窓口にご連絡ください。 (POWERスイッチをOffにしても電源が切れない場合は、バッテリーパックやDC IN電源も外してください。) 本機の状態によっては、エラー表示や警告音が出ない可能性があります。

## 警告表示

次のような表示が出た場合は、メッセージに従って対策してください。

ビューファインダー 警告表示	警告音	記録/タリー ランプ	原因と対策
Battery Near End	断続音	点滅	バッテリーパックの残量が少なくなっています。早い機会に充電してください。
Battery End	連続音	高速点滅	バッテリーパックが消耗しました。記録はできません。一旦操作を中止し、バッテリーパックを交換してください。
Temperature High	断続音	点滅	内部温度が上昇しました。一旦電源を切り、温度が下がるまで使用を中止してください。

ビューファインダー 警告表示	警告音	記録/タリー ランプ	原因と対策
Media Temperature High	断続音	点滅	CFexpressカードの温度が上昇しました。カードを交換するか、温度が下がるまでカードの使用を中止してください。
Voltage Low	断続音	点滅	DC IN電圧が低くなっています(段階1)。供給電源を確認してください。
Insufficient Voltage	連続音	高速点滅	DC IN電圧が低すぎます(段階2)。記録はできません。他の電源に接続し直してください。
Media Near Full	断続音	点滅	メモリーカードの残量が少なくなっています。早い機会に交換してください。
Media Full	連続音	高速点滅	メモリーカードの残量がないため、記録、コピーはできません。交換してください。
Clips Near Full	断続音	点滅	メモリーカードに記録できる残りのクリップ数が少なくなっています。早い機会に交換してください。
Clips Full	連続音	高速点滅	メモリーカードに記録できるクリップ数の上限に達しました。これ以上記録やコピーはできません。交換してください。
Last Clip Recording	断続音	点滅	記録中のクリップの記録を完了すると、記録可能なクリップ数の上限に達します。新しいメモリーカードをご用意ください。
Media(A) <sup>1)</sup> Life Near End	断続音	点滅	メモリーカードの寿命が僅かです。早めに交換してください。
Media(A) <sup>1)</sup> Life End	連続音	高速点滅	メモリーカードの寿命がきました。交換してください。
Media(A) <sup>1)</sup> Near Full	断続音	点滅	同時記録機能使用時
Media(A) <sup>1)</sup> Full	連続音	高速点滅	同時記録機能使用時
Media(A) <sup>1)</sup> Clips Near Full	断続音	点滅	同時記録機能使用時
Media(A) <sup>1)</sup> Clips Full	連続音	高速点滅	同時記録機能使用時
Media(A) <sup>1)</sup> Last Clip Rec	断続音	点滅	同時記録機能使用時

1) スロットBに入れたカードの場合は(B)



## 注意・動作確認表示

画面中央部分に次のような注意・動作確認表示が現れることがあります。この場合は次表に従って対処してください。

表示内容	原因と対策
Battery Error Please Change Battery	バッテリーパックに異常が検出されました。 正常なバッテリーパックに交換してください。
Backup Battery End Please Change	バックアップ電池の残量が不足しています。 バックアップ電池を充電してください。
Unknown Media(A) <sup>1)</sup> Please Change	パーティションが切られているメモリーカードや、本機で扱えるクリップ数を超えて記録されたメモリーカードが挿入されました。 本機では使用できませんので、交換してください。
Cannot Use Media(A) <sup>1)</sup> Unsupported File System	ファイルシステムの異なるカードまたはフォーマットされていないカードが挿入されました。 本機では使用できませんので、交換または本機でフォーマットしてください。
Media Error Media(A) <sup>1)</sup> Needs to be Restored	メモリーカードに異常が発生し、修復が必要な状態になりました。 メモリーカードの修復を行ってください。
Media Error Cannot Record to Media(A) <sup>1)</sup>	メモリーカードが故障して、記録ができなくなりました。 再生は可能ですので、コピーをとるなどして、新しいメモリーカードに交換することをお勧めします。
Media Error Cannot Use Media(A) <sup>1)</sup>	メモリーカードが故障して記録も再生もできなくなりました。 本機では扱えませんので、他のカードに交換してください。
Media(A) <sup>1)</sup> Error Recording Halted Playback Halted	メモリーカードに異常が発生したため、記録または再生が停止しました。 頻繁に起きる場合には、メモリーカードを交換してください。
Media Reached Rewriting Limit Change Media(A) <sup>1)</sup>	メモリーカードの寿命がきました。 バックアップをとり、速やかに交換してください。継続して使用すると、正常に記録・再生できない可能性があります。 詳しくは、メモリーカードの取扱説明書を参照してください。
The specified address is invalid.	指定したアドレスが間違っています。 正しく設定しているか確認してください。
Cannot Use Specified Port Number	指定したポート番号が間違っています。 正しく設定しているか確認してください。
Fan Stopped	本体内のファンが停止しています。 高温下での使用を避け、電源を切ってソニーのサービス担当者に連絡してください。

表示内容	原因と対策
Lens I/F Error(xx:xx)	Eマウントレンズ装着時にレンズI/F通信でレンズの不具合が検出されました。 Eマウントレンズとの接続状態を確認してください。 改善しない場合は、ソニーのサービス担当者にエラーコード(括弧内の5文字)をお伝えください。
This Multi Term. acc is not supported by the device and cannot be used. Please verify the compatibility.	非対応のアクセサリが検出されました。 本機が対応するマルチ端子アクセサリは、付属のグリップリモコンのみです。
Failed.	DHCP Onでアドレスが割り当てられない場合、本エラーが出る可能性があります。 DHCPサーバーの設定を確認してください。
Cannot add auto upload job of Proxy file because maximum number of upload jobs was reached.	転送ジョブの数が上限に達しています。 不要なジョブをクリアしてください。また、プロキシファイルの自動転送先設定が間違っている可能性があります。正しく設定しているか確認してください。
<SSID>Not found.	指定した<SSID>のネットワーク(アクセスポイント)が見つかりません。 正しく設定しているか確認してください。
<SSID>Authentication Failed	指定した<SSID>のネットワーク(アクセスポイント)の接続認証に失敗しました。 パスワードなどを正しく設定しているか確認してください。
An IP address conflict has occurred. Please check the network settings.	ワイヤレスLANと有線LANかUSBテザリング同士のネットワークアドレスが衝突しています。 アドレスを手動で変更するか、お使いのネットワークルーターの設定を変更してください。
The IP address of the Wireless LAN Access Point Mode has been changed due to an IP address conflict.	ワイヤレスLANアクセスポイントモードと有線LAN、またはUSBテザリングのネットワークアドレスが衝突したため、ワイヤレスLANアクセスポイントモードのIPアドレスを変更しました。 IPアドレスを確認してください。

1) スロットBに入れたカードの場合は(B)

# ファイルに保存される項目

## フルメニューによる設定項目

Yes : ファイルに保存されます

No : ファイルに保存されません

— : ファイルに保存されません(一時的動作メニュー)

LEVEL 1	LEVEL 2	LEVEL 3	All File	Scene File
Shooting	ISO/Gain/EI	Mode	Yes	No
		ISO/Gain<H>	Yes	No
		ISO/Gain<M>	Yes	No
		ISO/Gain<L>	Yes	No
		Exposure Index<H>	Yes	No
		Exposure Index<M>	Yes	No
		Exposure Index<L>	Yes	No
		Shockless Gain	Yes	No
		Base Sensitivity	Yes	No
		Base ISO	Yes	No
	ND Filter	Preset1	Yes	No
		Preset2	Yes	No
		Preset3	Yes	No
	Shutter	Mode	Yes	No
		Shutter Speed On/Off	Yes	No
		Shutter Speed	Yes	No
		Shutter Angle	Yes	No
		ECS On/Off	Yes	No
		ECS Frequency	Yes	No

LEVEL 1	LEVEL 2	LEVEL 3	All File	Scene File
Shooting	Auto Exposure	Level	Yes	No
		Mode	Yes	No
		Speed	Yes	No
		AGC	Yes	No
		AGC Limit	Yes	No
		AGC Point	Yes	No
		Auto Shutter	Yes	No
		A.SHT Limit	Yes	No
		A.SHT Point	Yes	No
		Clip High light	Yes	No
		Detect Window	Yes	No
		Detect Window Indication	Yes	No
		Custom Width	Yes	No
	Custom Height	Yes	No	
	Custom H Position	Yes	No	
	Custom V Position	Yes	No	
	White	Preset White	Yes	No
		Color Temp <A>	Yes	No
		Tint<A>	Yes	No
		R Gain <A>	Yes	No
		B Gain <A>	Yes	No
		Color Temp <B>	Yes	No
		Tint<B>	Yes	No
R Gain <B>		Yes	No	
B Gain <B>		Yes	No	
White Setting		Shockless White	Yes	No
	ATW Speed	Yes	No	
	White Switch<B>	Yes	No	
	Filter White Memory	Yes	No	

LEVEL 1	LEVEL 2	LEVEL 3	All File	Scene File
Shooting	Offset White	Offset White <A>	Yes	No
		Offset Color Temp<A>	Yes	No
		Offset Tint<A>	Yes	No
		Offset White <B>	Yes	No
		Offset Color Temp<B>	Yes	No
		Offset Tint<B>	Yes	No
		Offset White<ATW>	Yes	No
		Offset Color Temp<ATW>	Yes	No
		Offset Tint<ATW>	Yes	No
		Focus		AF Transition Speed
AF Subj. Shift Sens.	Yes			No
Focus Area	Yes			No
Focus Area (AF-S)	Yes			No
Face/Eye Detection AF	Yes			No
Push AF Mode	Yes			No
AF Assist	Yes			No
S&Q Motion	Setting			
		Frame Rate	Yes	No
LUT On/Off		SDI/HDMI	Yes	No
		VF/Proxy/Stream	Yes	No
		Internal Rec	Yes	No
Noise Suppression	Setting(Custom)		Yes	No
		Level(Custom)	Yes	No
		Setting(Cine EI)	Yes	—
		Level(Cine EI)	Yes	—
Flicker Reduce	Mode		Yes	No
		Frequency	Yes	No
SteadyShot		Setting	Yes	No

LEVEL 1	LEVEL 2	LEVEL 3	All File	Scene File	
Project	Base Setting	Shooting Mode	Yes	—	
		Target Display	Yes	—	
	Rec Format		Frequency	Yes	No
			Imager Scan Mode	Yes	No
			Codec	Yes	No
			RAW Output Format	Yes	No
			Video Format	Yes	No
	Cine EI Setting		Color Gamut	Yes	—
	Simul Rec		Setting	Yes	No
	Proxy Rec		Setting	Yes	No
			Audio Channel	Yes	No
	Interval Rec	Setting		No	No
			Interval Time	Yes	No
			Number of Frames	Yes	No
			Pre-Lighting	Yes	No
	SDI/HDMI Rec Control		Setting	Yes	No
	Assignable Button		<1>	Yes	No
			<2>	Yes	No
			<3>	Yes	No
			<4>	Yes	No
			<5>	Yes	No
			<6>	Yes	No
			<7>	Yes	No
			<8>	Yes	No
			<9>	Yes	No
	Assignable Dial		Focus Hold Button	Yes	No
			Grip/Remote Dial	Yes	No
Grip Dial Direction			Yes	No	
Handle Dial			Yes	No	
Handle Dial Direction			Yes	No	
Multi Function Dial		Default Function	Yes	No	

LEVEL 1	LEVEL 2	LEVEL 3	All File	Scene File
Project	User File	Load Media(B)	—	—
		Save Media(B)	—	—
		File ID	No	No
		Load Customize Data	Yes	No
		Load White Data	Yes	No
	All File	Load Media(B)	—	—
		Save Media(B)	—	—
		File ID	Yes	No
		Load Network Data	No	No
Paint/Look	Scene File	Recall	—	—
		Store	—	—
		Delete	—	—
		Preset Recall	—	—
	Base Look	Select	Yes	Yes
		Delete	—	—
		Delete All	—	—
		Import	—	—
		Input	Yes	Yes
		Output	Yes	Yes
		AE Level Offset	Yes	Yes
	Reset Paint Settings	Reset without Base Look	—	—
	Black	Master Black	Yes	Yes
		R Black	Yes	Yes
		B Black	Yes	Yes
	Knee	Setting	Yes	Yes
		Auto Knee	Yes	Yes
		Point	Yes	Yes
		Slope	Yes	Yes

LEVEL 1	LEVEL 2	LEVEL 3	All File	Scene File	
Paint/Look	Detail	Setting	Yes	Yes	
		Level	Yes	Yes	
		Manual Setting	Yes	Yes	
		V/H Balance	Yes	Yes	
		B/W Balance	Yes	Yes	
		Limit	Yes	Yes	
		Crispening	Yes	Yes	
		High Light Detail	Yes	Yes	
		Matrix	User Matrix	Yes	Yes
			User Matrix Level	Yes	Yes
	User Matrix Phase		Yes	Yes	
	User Matrix R-G		Yes	Yes	
	User Matrix R-B		Yes	Yes	
	User Matrix G-R		Yes	Yes	
	User Matrix G-B		Yes	Yes	
	User Matrix B-R		Yes	Yes	
	User Matrix B-G		Yes	Yes	
	Multi Matrix		Setting	Yes	Yes
		Reset	—	—	
		Axis	No	Yes	
Hue		Yes	Yes		
Saturation		Yes	Yes		

LEVEL 1	LEVEL 2	LEVEL 3	All File	Scene File
TC/Media	Timecode	Mode	Yes	No
		Run	Yes	No
		Setting	No	No
		Reset	—	—
		TC Format	Yes	No
	TC Display	Display Select	Yes	No
	Users Bit	Mode	Yes	No
		Setting	No	No
	HDMI TC Out	Setting	Yes	No
	Clip Name Format	Title Prefix	Yes	No
		Number Set	No	No
	Update Media	Media(A)	—	—
		Media(B)	—	—
	Format Media	Media(A)	—	—
Media(B)		—	—	
Monitoring	Output On/Off	SDI	Yes	No
		HDMI	Yes	No
	Output Format	SDI	Yes	No
		HDMI	Yes	No
	Output Display	SDI	Yes	No
		HDMI	Yes	No

LEVEL 1	LEVEL 2	LEVEL 3	All File	Scene File
Monitoring	Display On/Off	Network Status	Yes	No
		File Transfer Status	Yes	No
		Rec/Play Status	Yes	No
		RAW Output Control Status	Yes	No
		Tally	Yes	No
		Battery Remain	Yes	No
		Focus Mode	Yes	No
		Focus Position	Yes	No
		Focus Area Indicator	Yes	No
		Focus Area Ind.(AF-S)	Yes	No
		Face/Eye Detection Frame	Yes	No
		Lens Info	Yes	No
		Imager Scan Mode	Yes	No
		Rec Format	Yes	No
		Frame Rate	Yes	No
		Zoom Position	Yes	No
		UWP RF Level	Yes	No
		SteadyShot	Yes	No
		Base Look/LUT	Yes	No
		SDI/HDMI Rec Control	Yes	No
		Gamma Display Assist	Yes	No
		Proxy Status	Yes	No
		Base ISO/Sensitivity	Yes	No
		Media Status	Yes	No
		Video Signal Monitor	Yes	No
		Clip Name	Yes	No
		White Balance	Yes	No
		Scene File	Yes	No
		Focus Indicator	Yes	No
		Auto Exposure Mode	Yes	No
		Auto Exposure Level	Yes	No
		Timecode	Yes	No
		ND Filter	Yes	No
		Iris	Yes	No

LEVEL 1	LEVEL 2	LEVEL 3	All File	Scene File
Monitoring	Display On/Off	ISO/Gain/El	Yes	No
		Shutter	Yes	No
		Level Gauge	Yes	No
		Audio Level Meter	Yes	No
		Video Level Warning	Yes	No
		Clip Number	Yes	No
		Notice Message	Yes	No
Marker	Setting	Color	Yes	No
		Center Marker	Yes	No
		Safety Zone	Yes	No
		Safety Area	Yes	No
		Aspect Marker	Yes	No
		Aspect Mask	Yes	No
		Aspect Safety Zone	Yes	No
		Aspect Safety Area	Yes	No
		Aspect Select	Yes	No
		Custom Aspect Ratio	Yes	No
		Guide Frame	Yes	No
		100% Marker	Yes	No
		User Box	Yes	No
		User Box Width	Yes	No
		User Box Height	Yes	No
		User Box H Position	Yes	No
		User Box V Position	Yes	No
VF Setting	Color Mode	Brightness	Yes	No
		Color Mode	Yes	No
Gamma Display Assist	Setting	Yes	No	
Peaking	Setting	Peaking Level	Yes	No
		Color	Yes	No

LEVEL 1	LEVEL 2	LEVEL 3	All File	Scene File
Monitoring	Zebra	Setting	Yes	No
		Zebra1 Level	Yes	No
		Zebra1 Aperture Level	Yes	No
		Zebra2 Level	Yes	No
Audio	Audio Input	CH1 Input Select	Yes	No
		CH2 Input Select	Yes	No
		CH3 Input Select	Yes	No
		CH4 Input Select	Yes	No
		INPUT1 MIC Reference	Yes	No
		INPUT2 MIC Reference	Yes	No
		Line Input Reference	Yes	No
		Reference Level	Yes	No
		CH1 Wind Filter	Yes	No
		CH2 Wind Filter	Yes	No
		CH3 Wind Filter	Yes	No
		CH4 Wind Filter	Yes	No
		CH3 Level Control	Yes	No
		CH4 Level Control	Yes	No
		CH3 Input Level	Yes	No
		CH4 Input Level	Yes	No
		Audio Input Level	Yes	No
		Limiter Mode	Yes	No
		CH1&2 AGC Mode	Yes	No
		CH3&4 AGC Mode	Yes	No
AGC Spec	Yes	No		
1kHz Tone on Color Bars	Yes	No		
CH1 Level	Yes	No		
CH2 Level	Yes	No		
CH3 Level	Yes	No		
CH4 Level	Yes	No		

LEVEL 1	LEVEL 2	LEVEL 3	All File	Scene File
Audio	Audio Output	Monitor CH	Yes	No
		Volume	No	No
		Headphone Out	Yes	No
		Alarm Level	Yes	No
		HDMI Output CH	Yes	No
Thumbnail	Display Clip Properties		—	—
	Set Clip Flag	Add OK	—	—
		Add NG	—	—
		Add KEEP	—	—
		Delete Clip Flag	—	—
	Lock/Unlock Clip	Select Clip	—	—
		Lock All Clips	—	—
		Unlock All Clips	—	—
	Delete Clip	Select Clip	—	—
		All Clips	—	—
	Transfer Clip	Select Clip	—	—
		All Clips	—	—
	Transfer Clip (Proxy)	Select Clip	—	—
		All Clips	—	—
	Filter Clips	OK	—	—
		NG	—	—
		KEEP	—	—
		None	—	—
		All	—	—
	Customize View	Thumbnail Caption	Yes	—

LEVEL 1	LEVEL 2	LEVEL 3	All File	Scene File
Technical	Color Bars	Setting	No	No
		Type	Yes	No
	ND Dial	CLEAR with Dial	Yes	No
	Tally	Front	Yes	No
		Rear	Yes	No
	HOLD Switch Setting	with Rec Button	Yes	No
		with Hand Grip Remote	Yes	No
	Touch Operation	Setting	Yes	No
	Rec Review	Setting	Yes	No
	Zoom	Zoom Type	Yes	No
	Handle Zoom	Setting	Yes	No
		High	Yes	No
		Low	Yes	No
	Menu Settings	User Menu Only	Yes	No
		User Menu with Lock	No	No
	Fan Control	Setting	Yes	No
	Lens	Zoom Ring Direction	Yes	No
		Shading Compensation	Yes	No
		Chroma Aberration Comp.	Yes	No
		Distortion Comp.	Yes	No
		Distance Display	Yes	No
		Zoom Position Display	Yes	No
	Video Light Set	Video Light Set	Yes	No
	APR	APR	—	—
	Camera Battery Alarm	Low Battery	Yes	No
		Battery Empty	Yes	No
	Camera DC IN Alarm	DC Low Voltage1	Yes	No
DC Low Voltage2		Yes	No	

LEVEL 1	LEVEL 2	LEVEL 3	All File	Scene File
Network	Access Authentication	User Name	No	No
		Password	No	No
	Wireless LAN	Setting	Yes	No
		WPS	—	—
		NFC	—	—
		MAC Address	—	—
		Channel	Yes	No
	AP Mode Settings	Camera SSID & Password	—	—
		Regenerate Password	—	—
		IP Address	—	—
		Subnet Mask	—	—

LEVEL 1	LEVEL 2	LEVEL 3	All File	Scene File
Network	ST Mode Settings	Camera Remote Control	Yes	No
		Connected Network		
		SSID	—	—
		Security	—	—
		Password	—	—
		DHCP	—	—
		IP Address	—	—
		Subnet Mask	—	—
		Gateway	—	—
		DNS Auto	—	—
		Primary DNS Server	—	—
		Secondary DNS Server	—	—
		Scan Networks		
		SSID	—	—
		Security	—	—
		Password	No	No
		DHCP	Yes	No
		IP Address	Yes	No
		Subnet Mask	Yes	No
		Gateway	Yes	No
		DNS Auto	Yes	No
		Primary DNS Server	Yes	No
		Secondary DNS Server	Yes	No
		Manual Register		
		SSID	Yes	No
		Security	Yes	No
		Password	No	No
		DHCP	Yes	No
		IP Address	Yes	No
		Subnet Mask	Yes	No
		Gateway	Yes	No
		DNS Auto	Yes	No
		Primary DNS Server	Yes	No
Secondary DNS Server	Yes	No		



LEVEL 1	LEVEL 2	LEVEL 3	All File	Scene File		
Network	Wired LAN	Setting	Yes	No		
		Camera Remote Control	Yes	No		
		Detail Settings				
		DHCP	Yes	No		
		IP Address	Yes	No		
		Subnet Mask	Yes	No		
		Gateway	Yes	No		
		DNS Auto	Yes	No		
		Primary DNS Server	Yes	No		
		Secondary DNS Server	Yes	No		
	Modem	Setting	Yes	No		
		Camera Remote Control	Yes	No		
		Device Name	—	—		
		IP Address	—	—		
		Subnet Mask	—	—		
	File Transfer	Auto Upload (Proxy)	Yes	No		
		Default Upload Server	Yes	No		
		Clear Completed Jobs	—	—		
		Clear All Jobs	—	—		
		View Job List	—	—		
Server Settings1/Server Settings2/Server Settings3						
Display Name		Yes	No			
Service		Yes	No			
Host Name		Yes	No			
Port		Yes	No			
User Name		No	No			
Password		No	No			
Passive Mode		Yes	No			
Destination Directory		Yes	No			
Using Secure Protocol		Yes	No			
Root Certificate	—	—				
Root Certificate Status	—	—				
Reset	—	—				
Network Reset	Reset	—	—			

LEVEL 1	LEVEL 2	LEVEL 3	All File	Scene File
Maintenance	Language	Select	Yes	No
	Clock Set	Time Zone	Yes	No
		Date Mode	Yes	No
		12H/24H	Yes	No
		Date	No	No
		Time	No	No
	All Reset	Reset	—	—
		Reset without Network	—	—
	Hours Meter	Hours(System)	—	—
		Hours(Reset)	—	—
		Reset	—	—
	Version	Version Number	—	—
		Version Up	—	—
		Lens Version Number	—	—

## アサインブルボタンによる設定項目

Yes：ファイルに保存されます

No：ファイルに保存されません

—：ファイルに保存されません(一時的動作メニュー)

アサインブルボタンの選択肢	All File	Scene File
ND Filter Position	Yes	No
Auto Iris	Yes	No
ATW	Yes	No
Focus Setting	Yes	No
Display	Yes	—
VF Adjust	Yes	—

## アサインブルダイヤルによる設定項目

Yes：ファイルに保存されます

No：ファイルに保存されません

—：ファイルに保存されません(一時的動作メニュー)

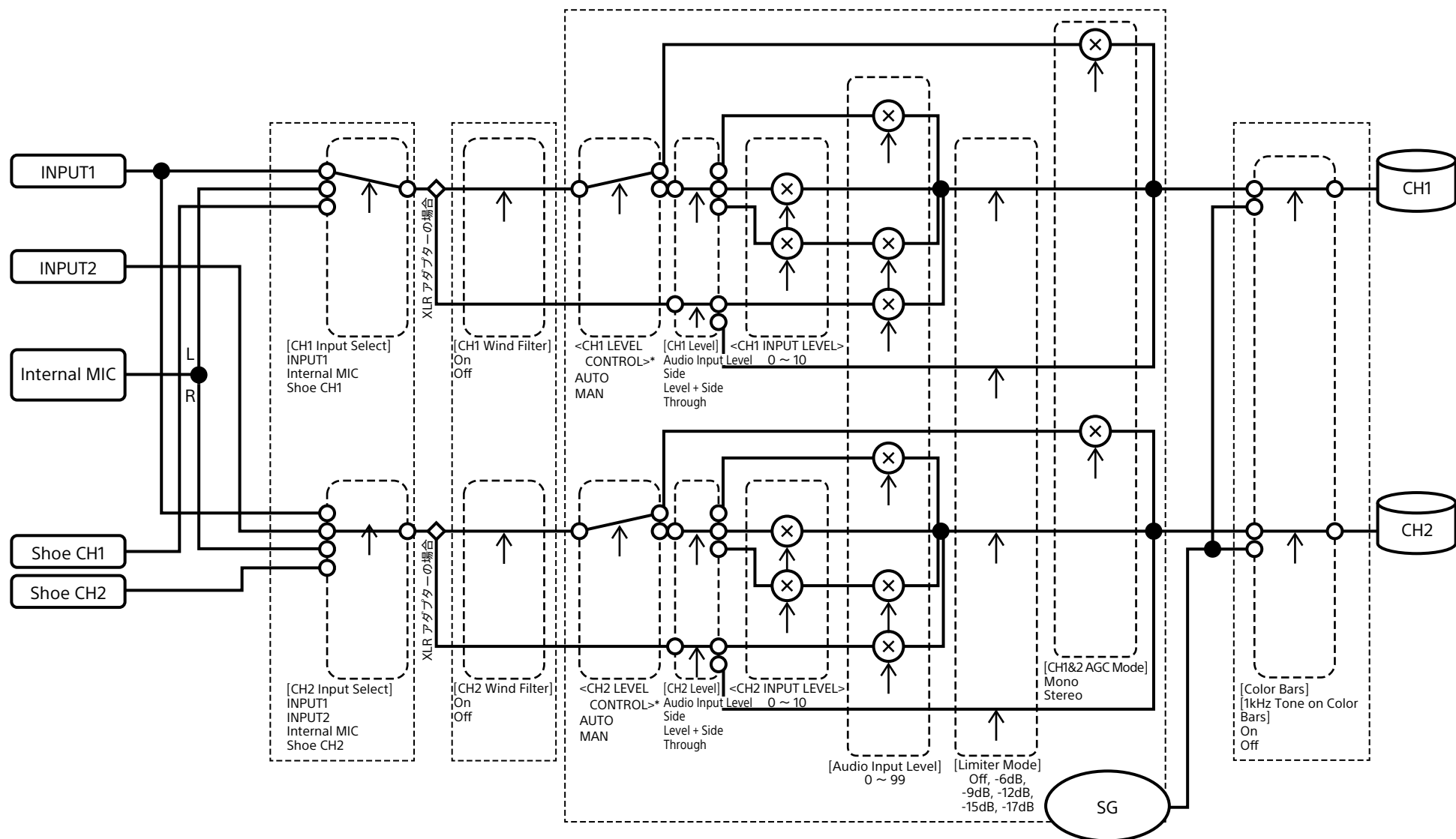
アサインブルダイヤルの選択肢	All File	Scene File
IRIS	Yes	No
ND Filter	Yes	No
Audio Input Level	Yes	No

# ブロックダイアグラム

「収録する音声を設定する」(49ページ)と「Userメニュー」(75ページ)の関連項目をあわせてご覧ください。

## Audio Input (CH1&CH2)

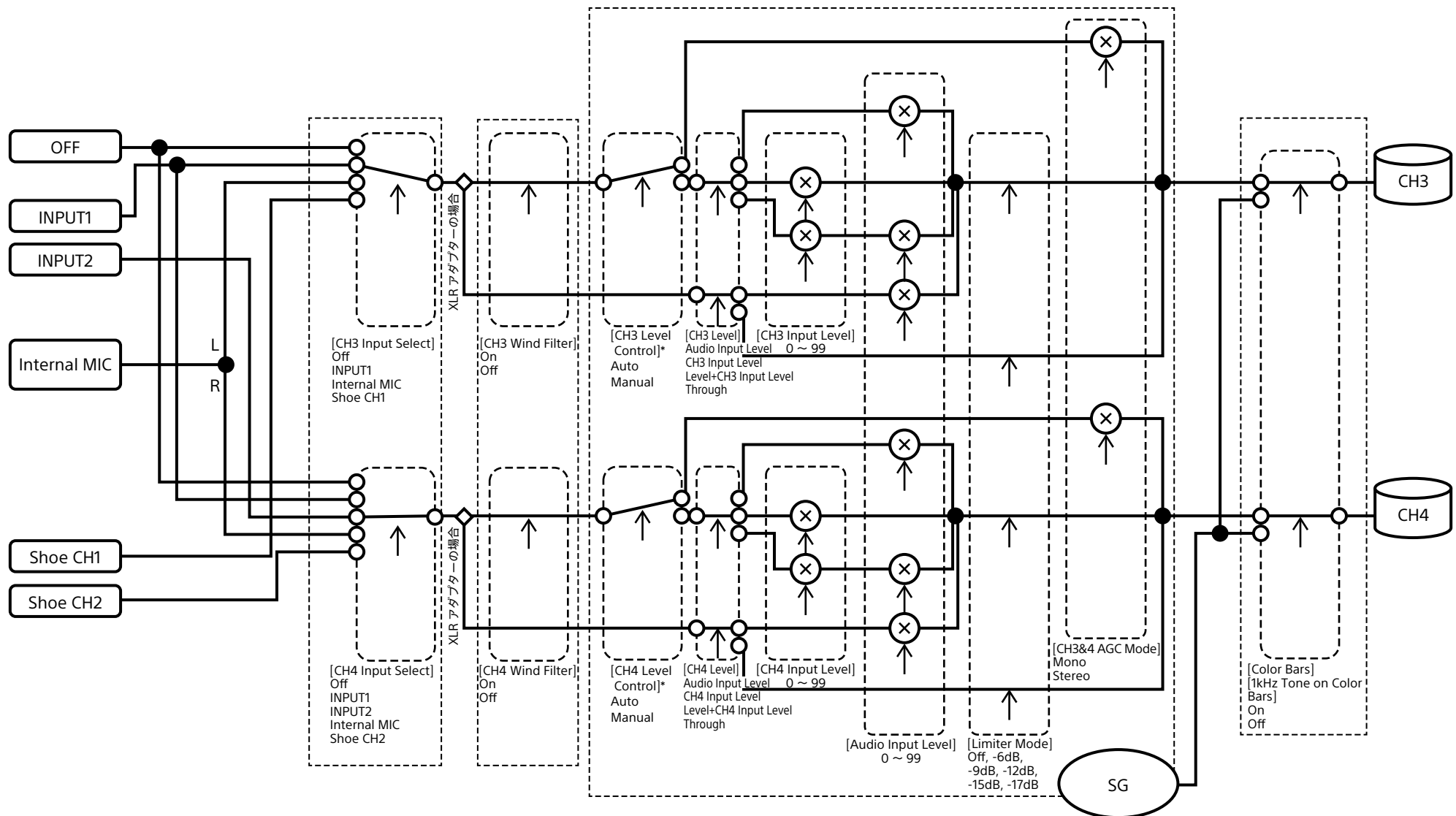
ハンドル装着時のブロックダイアグラムです。



\* XLRアダプターからの音声入力があるときはManualになります。

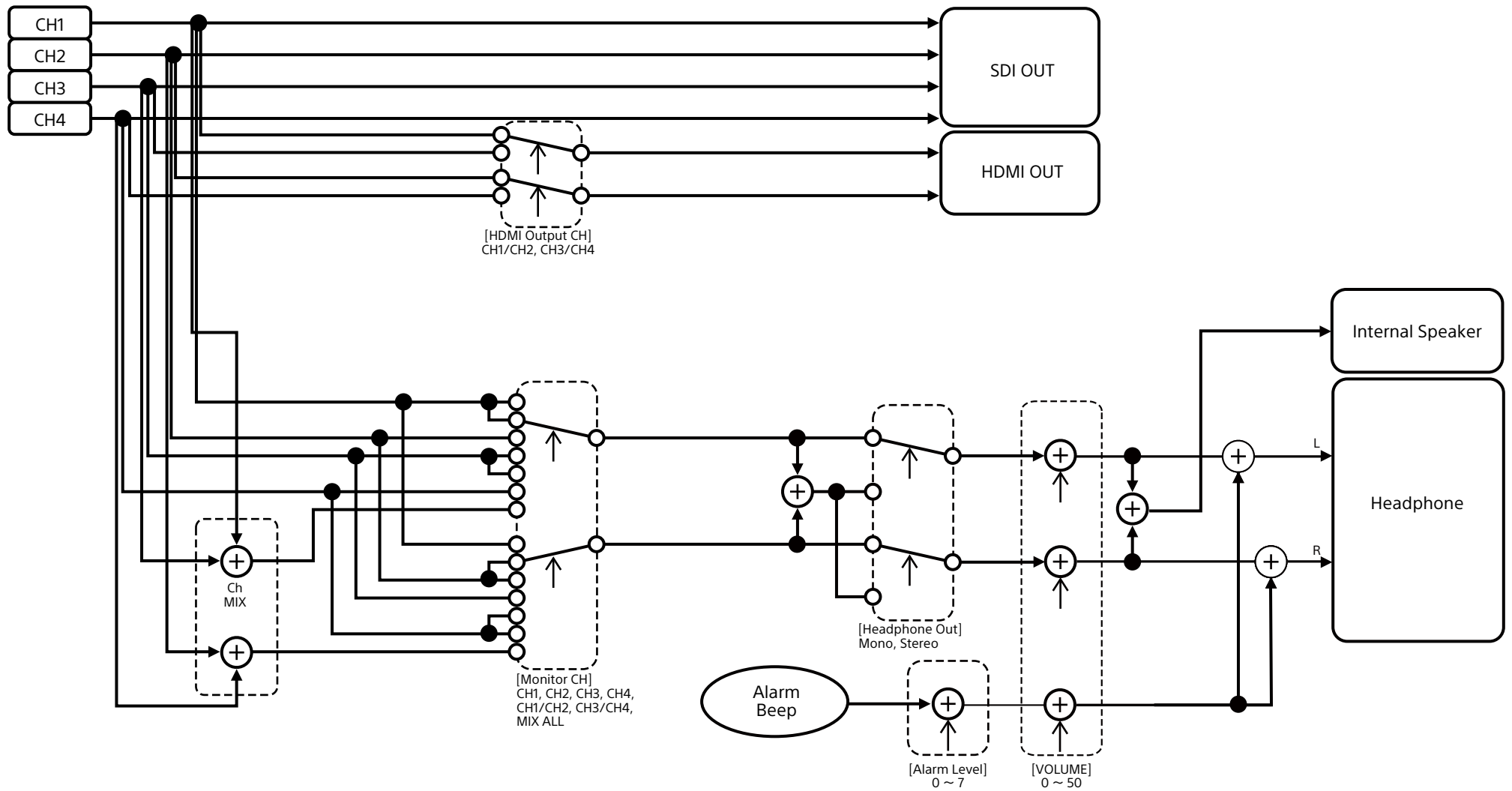
## Audio Input (CH3&CH4)

ハンドル装着時のブロックダイアグラムです。



\* XLRアダプターからの音声入力があるときはManualになります。

## Audio Output



# Eマウントレンズのソフトウェアをアップデートする

本機でEマウントレンズ本体のソフトウェアをアップデートできます。

アップデートできるレンズ本体とそのソフトウェアは、レンズのWebサイトをご覧ください。

---

## バージョンを確認する

- 1 Eマウントレンズを本機に取り付ける(23ページ)。
- 2 フルメニューのMaintenanceメニューのVersionを選択してLens Version Numberを表示する(105ページ)。  
Eマウントレンズのソフトウェアバージョン番号が横に表示されます。

---

## ソフトウェアをアップデートする

本機をマスタストレージモードにします(114ページ)。

レンズのソフトウェアに添付された手順書に従ってソフトウェアをアップデートしてください。

# ライセンスについて

## MPEG-4 AVC Patent Portfolio Licenseについて

本製品は、MPEG LA, LLCがライセンス活動を行っているAVC PATENT PORTFOLIO LICENSE

の下、次の用途に限りライセンスされています：

- (i) 消費者が個人的または他の報酬を受けていない使用目的で、MPEG-4 AVC規格に合致したビデオ信号(以下、AVC VIDEOといいます)にエンコードすること。
- (ii) AVC VIDEO(消費者が個人的または他の報酬を受けていない目的でエンコードしたもの、若しくはMPEG LAよりライセンスを取得したプロバイダーがエンコードしたものに限られます)をデコードすること。

なお、その他の用途に関してはライセンスされていません。プロモーション、商業的に利用することに関する詳細な情報につきましては、MPEG LA, LLCのホームページをご参照ください。

## GPL/LGPL適用ソフトウェアの入手について

本製品はGPL/LGPL適用のソフトウェアを使用しており、お客様には、これらのソフトウェアのソースコードの入手、改変、再配布の権利があることをお知らせします。

これらのソースコードはインターネットのサーバーからダウンロードすることが可能です。以下のURLにアクセスすれば、具体的なダウンロードの方法がわかるようになっています。

<http://www.sony.net/Products/Linux/common/search.html>

なお、ソースコードの中身についてのお問い合わせはご遠慮ください。

ライセンス内容(英文)に関しては、本機の内蔵メモリー内に記録されています。

本機とパソコンをマストレーズ接続し、「PMHOME」-「LICENSE」内にあるファイルをご一読ください。

Macをご使用の場合は、本機の「PMHOME」-「LICENSE」にアクセスできないことがあります。ファイルを読む際はMac以外をお使いいただくか、下記URLにアクセスしてファイルをご参照ください。

<https://oss.sony.net/License/ILME-FX6/>

## END USER LICENSE AGREEMENT

### IMPORTANT:

BEFORE USING THE SOFTWARE CONTAINED IN THE SOLID STATE MEMORY CAMCORDER, PLEASE READ THIS END USER LICENSE AGREEMENT ("EULA") CAREFULLY. BY USING THE SOFTWARE YOU ARE ACCEPTING THE TERMS OF THIS EULA. IF YOU DO NOT ACCEPT THE TERMS OF THIS EULA, YOU MAY NOT USE THE SOFTWARE.

This EULA is a legal agreement between you and Sony Corporation ("SONY"). This EULA governs your rights and obligations regarding the software of SONY and/or its third party licensors (including SONY's affiliates) and their respective affiliates (collectively, the "THIRD-PARTY SUPPLIERS") contained in the wireless adapter, together with any updates/ upgrades provided by SONY, any

printed, on-line or other electronic documentation for such software, and any data files created by operation of such software (collectively, the "SOFTWARE").

Notwithstanding the foregoing, any software in the SOFTWARE having a separate end user license agreement (including, but not limited to, GNU General Public license and Lesser/Library General Public License) shall be covered by such applicable separate end user license agreement in lieu of the terms of this EULA to the extent required by such separate end user license agreement ("EXCLUDED SOFTWARE").

### SOFTWARE LICENSE

The SOFTWARE is licensed, not sold. The SOFTWARE is protected by copyright and other intellectual property laws and international treaties.

### COPYRIGHT

All right and title in and to the SOFTWARE (including, but not limited to, any images, photographs, animation, video, audio, music, text and "applets" incorporated into the SOFTWARE) is owned by SONY or one or more of the THIRD-PARTY SUPPLIERS.

### GRANT OF LICENSE

SONY grants you a limited license to use the SOFTWARE solely in connection with the wireless adapter and only for your individual use. SONY and the THIRD-PARTY SUPPLIERS expressly reserve all rights, title and interest (including, but not limited to, all intellectual property rights) in and to the SOFTWARE that this EULA does not specifically grant to you.

### REQUIREMENTS AND LIMITATIONS

You may not copy, publish, adapt, redistribute, attempt to derive source code, modify, reverse engineer, decompile, or disassemble any of the SOFTWARE, whether in whole or in part, or create any derivative works from or of the SOFTWARE unless such derivative works are intentionally facilitated by the SOFTWARE. You may not modify or tamper with any digital rights management functionality of the SOFTWARE. You may not bypass, modify, defeat or circumvent any of the functions or protections of the SOFTWARE or any mechanisms operatively linked to the SOFTWARE. You may not separate any individual component of the SOFTWARE for use on more than one

wireless adapter unless expressly authorized to do so by SONY. You may not remove, alter, cover or deface any trademarks or notices on the SOFTWARE. You may not share, distribute, rent, lease, sublicense, assign, transfer or sell the SOFTWARE. The software, network services or other products other than SOFTWARE upon which the SOFTWARE'S performance depends might be interrupted or discontinued at the discretion of the suppliers (software suppliers, service suppliers, or SONY). SONY and such suppliers do not warrant that the SOFTWARE, network services, contents or other products will continue to be available, or will operate without interruption or modification.

### EXCLUDED SOFTWARE AND OPEN SOURCE COMPONENTS

Notwithstanding the foregoing limited license grant, you acknowledge that the SOFTWARE may include EXCLUDED SOFTWARE. Certain EXCLUDED SOFTWARE may be covered by open source software licenses ("Open Source Components"), which means any software licenses approved as open source licenses by the Open Source Initiative or any substantially similar licenses, including but not limited to any license that, as a condition of distribution of the software licensed under such license, requires that the distributor make the software available in source code format. If and to the extent disclosure is required, please visit [www.sony.com/linux](http://www.sony.com/linux) or other SONY-designated web site for a list of applicable OPEN SOURCE COMPONENTS included in the SOFTWARE from time to time, and the applicable terms and conditions governing its use. Such terms and conditions may be changed by the applicable third party at any time without liability to you. To the extent required by the licenses covering EXCLUDED SOFTWARE, the terms of such licenses will apply in lieu of the terms of this EULA. To the extent the terms of the licenses applicable to EXCLUDED SOFTWARE prohibit any of the restrictions in this EULA with respect to such EXCLUDED SOFTWARE, such restrictions will not apply to such EXCLUDED SOFTWARE. To the extent the terms of the licenses applicable to Open Source Components require SONY to make an offer to provide source code in connection with the SOFTWARE, such offer is hereby made.

### USE OF SOFTWARE WITH COPYRIGHTED MATERIALS

The SOFTWARE may be capable of being used by you to view, store, process and/or use content created by you and/or third parties. Such content may be protected by copyright, other intellectual property laws, and/or agreements. You agree to use the SOFTWARE only in compliance with all such laws and agreements that apply to such content. You acknowledge and agree that SONY may take appropriate measures to protect the copyright of content stored, processed or used by the SOFTWARE. Such measures include, but are not limited to, counting the frequency of your backup and restoration through certain SOFTWARE features, refusal to accept your request to enable restoration of data, and termination of this EULA in the event of your illegitimate use of the SOFTWARE.

### CONTENT SERVICE

PLEASE ALSO NOTE THAT THE SOFTWARE MAY BE DESIGNED TO BE USED WITH CONTENT AVAILABLE THROUGH ONE OR MORE CONTENT SERVICES ("CONTENT SERVICE"). USE OF THE SERVICE AND THAT CONTENT IS SUBJECT TO THE TERMS OF SERVICE OF THAT CONTENT SERVICE. IF YOU DECLINE TO ACCEPT THOSE TERMS, YOUR USE OF THE SOFTWARE WILL BE LIMITED. You acknowledge and agree that certain content and services available through the SOFTWARE may be provided by third parties over which SONY has no control. USE OF THE CONTENT SERVICE REQUIRES AN INTERNET CONNECTION. THE CONTENT SERVICE MAY BE DISCONTINUED AT ANY TIME.

### INTERNET CONNECTIVITY AND THIRD PARTY SERVICES

You acknowledge and agree that access to certain SOFTWARE features may require an Internet connection for which you are solely responsible. Further, you are solely responsible for payment of any third party fees associated with your Internet connection, including but not limited to Internet service provider or airtime charges. Operation of the SOFTWARE may be limited or restricted depending on the capabilities, bandwidth or technical limitations of your Internet connection and service. The provision, quality and security of such Internet connectivity are the sole responsibility of the third party providing such service.

### EXPORT AND OTHER REGULATIONS

You agree to comply with all applicable export and re-export restrictions and regulations of the area or country in which you reside, and not to transfer, or authorize the transfer, of the SOFTWARE to a prohibited country or otherwise in violation of any such restrictions or regulations.

### HIGH RISK ACTIVITIES

The SOFTWARE is not fault-tolerant and is not designed, manufactured or intended for use or resale as on-line control equipment in hazardous environments requiring fail-safe performance, such as in the operation of nuclear facilities, aircraft navigation or communication systems, air traffic control, direct life support machines, or weapons systems, in which the failure of the SOFTWARE could lead to death, personal injury, or severe physical or environmental damage ("HIGH RISK ACTIVITIES"). SONY, each of the THIRD-PARTY SUPPLIERS, and each of their respective affiliates specifically disclaim any express or implied warranty, duty or condition of fitness for HIGH RISK ACTIVITIES.

### EXCLUSION OF WARRANTY ON SOFTWARE

You acknowledge and agree that use of the SOFTWARE is at your sole risk and that you are responsible for use of the SOFTWARE. The SOFTWARE is provided "AS IS," without warranty, duty or condition of any kind.

SONY AND EACH OF THE THIRD-PARTY SUPPLIERS (for purposes of this Section, SONY and each of the THIRD-PARTY SUPPLIERS shall be collectively referred to as "SONY") EXPRESSLY DISCLAIM ALL WARRANTIES, DUTIES OR CONDITIONS, EXPRESS OR IMPLIED, INCLUDING, BUT NOT LIMITED TO, THE IMPLIED WARRANTIES OF MERCHANTABILITY, NONINFRINGEMENT AND FITNESS FOR A PARTICULAR PURPOSE. SONY DOES NOT WARRANT OR MAKE ANY CONDITIONS OR REPRESENTATIONS (A) THAT THE FUNCTIONS CONTAINED IN ANY OF THE SOFTWARE WILL MEET YOUR REQUIREMENTS OR THAT THEY WILL BE UPDATED, (B) THAT THE OPERATION OF ANY OF THE SOFTWARE WILL BE CORRECT OR ERROR-FREE OR THAT ANY DEFECTS WILL BE CORRECTED, (C) THAT THE SOFTWARE WILL NOT DAMAGE ANY OTHER SOFTWARE, HARDWARE OR DATA, (D) THAT ANY SOFTWARE, NETWORK SERVICES (INCLUDING THE INTERNET) OR PRODUCTS (OTHER

THAN THE SOFTWARE) UPON WHICH THE SOFTWARE'S PERFORMANCE DEPENDS WILL CONTINUE TO BE AVAILABLE, UNINTERRUPTED OR UNMODIFIED, AND (E) REGARDING THE USE OR THE RESULTS OF THE USE OF THE SOFTWARE IN TERMS OF ITS CORRECTNESS, ACCURACY, RELIABILITY, OR OTHERWISE.

NO ORAL OR WRITTEN INFORMATION OR ADVICE GIVEN BY SONY OR AN AUTHORIZED REPRESENTATIVE OF SONY SHALL CREATE A WARRANTY, DUTY OR CONDITION OR IN ANY WAY INCREASE THE SCOPE OF THIS WARRANTY. SHOULD THE SOFTWARE PROVE DEFECTIVE YOU ASSUME THE ENTIRE COST OF ALL NECESSARY SERVICING, REPAIR OR CORRECTION. SOME JURISDICTIONS DO NOT ALLOW THE EXCLUSION OF IMPLIED WARRANTIES, SO THESE EXCLUSIONS MAY NOT APPLY TO YOU.

### LIMITATION OF LIABILITY

SONY AND EACH OF THE THIRD-PARTY SUPPLIERS (for purposes of this Section, SONY and each of the THIRD-PARTY SUPPLIERS shall be collectively referred to as "SONY") SHALL NOT BE LIABLE FOR ANY INCIDENTAL OR CONSEQUENTIAL DAMAGES FOR BREACH OF ANY EXPRESS OR IMPLIED WARRANTY, BREACH OF CONTRACT, NEGLIGENCE, STRICT LIABILITY OR UNDER ANY OTHER LEGAL THEORY RELATED TO THE SOFTWARE, INCLUDING, BUT NOT LIMITED TO, ANY DAMAGES ARISING OUT OF LOSS OF PROFITS, LOSS OF REVENUE, LOSS OF DATA, LOSS OF USE OF THE SOFTWARE OR ANY ASSOCIATED HARDWARE, DOWN TIME AND USER'S TIME, EVEN IF ANY OF THEM HAVE BEEN ADVISED OF THE POSSIBILITY OF SUCH DAMAGES. IN ANY CASE, EACH AND ALL OF THEIR AGGREGATE LIABILITY UNDER ANY PROVISION OF THIS EULA SHALL BE LIMITED TO THE AMOUNT ACTUALLY PAID FOR THE PRODUCT. SOME JURISDICTIONS DO NOT ALLOW THE EXCLUSION OR LIMITATION OF INCIDENTAL OR CONSEQUENTIAL DAMAGES, SO THE ABOVE EXCLUSION OR LIMITATION MAY NOT APPLY TO YOU.

### CONSENT TO USE OF NON-PERSONAL INFORMATION, LOCATION DATA, DATA SECURITY

You acknowledge and agree that SONY and its affiliates, partners and agents may read, collect, transfer, process and store certain information collected from the SOFTWARE, including but not limited to information about (i) the SOFTWARE and (ii) the software

applications, contents and peripheral devices that interact with your wireless adapter and the SOFTWARE ("Information"). Information includes, but is not limited to: (1) unique identifiers relating to your wireless adapter and its components; (2) performance of the wireless adapter, the SOFTWARE and their components; (3) configurations of your wireless adapter, the SOFTWARE and the software applications, contents and peripheral devices that interact with the wireless adapter and the SOFTWARE; (4) use and frequency of use of the functions of (x) the SOFTWARE, and (y) the software applications, contents and peripheral devices that interact with the SOFTWARE; and (5) location data, as indicated below. SONY and its affiliates, partners and agents may use and disclose Information subject to applicable laws in order to improve its products and services or to provide products or services to you. Such uses include, but are not limited to: (a) administering the functionalities of the SOFTWARE; (b) to improve, service, update or upgrade the SOFTWARE; (c) improving, developing and enhancing the current and future products and services of SONY and other parties; (d) to provide you with information about the products and services offered by SONY and other parties; (e) complying with applicable laws or regulations; and (f) to the extent offered, providing you with location-based services of SONY and other parties, as indicated below. In addition, SONY retains the right to use Information to protect itself and third parties from illegal, criminal or harmful conduct.

Certain services available through the SOFTWARE may rely upon location information, including, but not limited to, the geographic location of the wireless adapter. You acknowledge that for the purpose of providing such services, SONY, the THIRDPARTY SUPPLIERS or their partners may collect, archive, process and use such location data, and that such services are governed by the privacy policies of SONY or such third party. By reviewing the privacy policies applicable to such services and consent to such activities.

SONY, its affiliates, partners and agents will not intentionally use Information to personally identify the owner or user of the SOFTWARE without your knowledge or consent. Any use of Information will be in accordance with the privacy policies of SONY or such third party.



Please contact applicable contact address of each area or country for SONY's current privacy policy. Please contact applicable third parties for privacy policies relating to personally identifiable and other information you provide when you use or access third party software or services.

Information may be processed, stored or transferred to SONY, its affiliates or agents which are located in countries outside of your country of residence. Data protection and information privacy laws in certain countries may not offer the same level of protection as your country of residence and you may have fewer legal rights in relation to Information processed and stored in, or transferred to, such countries. SONY will use reasonable efforts to take appropriate technical and organizational steps to prevent unauthorized access to or disclosure of Information, but does not warrant it will eliminate all risk of misuse of such Information.

#### **AUTOMATIC UPDATE FEATURE**

From time to time, SONY or the THIRD-PARTY SUPPLIERS may automatically update or otherwise modify the SOFTWARE, including, but not limited to, for purposes of enhancement of security functions, error correction and improvement of functions, at such time as you interact with SONY's or third parties' servers, or otherwise. Such updates or modifications may delete or change the nature of features or other aspects of the SOFTWARE, including, but not limited to, functions you may rely upon. You acknowledge and agree that such activities may occur at SONY's sole discretion and that SONY may condition continued use of the SOFTWARE upon your complete installation or acceptance of such update or modifications. Any updates/modifications shall be deemed to be, and shall constitute part of, the SOFTWARE for purposes of this EULA. By acceptance of this EULA, you consent to such update/modification.

#### **ENTIRE AGREEMENT, WAIVER, SEVERABILITY**

This EULA and SONY's privacy policy, each as amended and modified from time to time, together constitute the entire agreement between you and SONY with respect to the SOFTWARE. The failure of SONY to exercise or enforce any right or provision of this EULA shall not constitute a waiver of such right or provision. If any part of this EULA is held invalid, illegal, or unenforceable,

that provision shall be enforced to the maximum extent permissible so as to maintain the intent of this EULA, and the other parts will remain in full force and effect.

#### **GOVERNING LAW AND JURISDICTION**

The United Nations Convention on Contracts for the International Sale of Goods shall not apply to this EULA. This EULA shall be governed by the laws of Japan, without regards to conflict of laws provisions. Any dispute arising out of this EULA shall be subject to the exclusive venue of the Tokyo District Court in Japan, and the parties hereby consent to the venue and jurisdiction of such courts.

#### **EQUITABLE REMEDIES**

Notwithstanding anything contained in this EULA to the contrary, you acknowledge and agree that any violation of or noncompliance with this EULA by you will cause irreparable harm to SONY, for which monetary damages would be inadequate, and you consent to SONY obtaining any injunctive or equitable relief that SONY deems necessary or appropriate in such circumstances. SONY may also take any legal and technical remedies to prevent violation of and/or to enforce this EULA, including, but not limited to, immediate termination of your use of the SOFTWARE, if SONY believes in its sole discretion that you are violating or intend to violate this EULA. These remedies are in addition to any other remedies SONY may have at law, in equity or under contract.

#### **TERMINATION**

Without prejudice to any of its other rights, SONY may terminate this EULA if you fail to comply with any of its terms. In case of such termination, you must: (i) cease all use, and destroy any copies, of the SOFTWARE; (ii) comply with the requirements in the section below entitled "Your Account Responsibilities".

#### **AMENDMENT**

SONY RESERVES THE RIGHT TO AMEND ANY OF THE TERMS OF THIS EULA AT ITS SOLE DISCRETION BY POSTING NOTICE ON A SONY DESIGNATED WEB SITE, BY EMAIL NOTIFICATION TO AN EMAIL ADDRESS PROVIDED BY YOU, BY PROVIDING NOTICE AS PART OF THE PROCESS IN WHICH YOU OBTAIN UPGRADES/ UPDATES OR BY ANY OTHER LEGALLY RECOGNIZABLE FORM OF

NOTICE. If you do not agree to the amendment, you should promptly contact SONY for instructions. Your continued use of the SOFTWARE after the effective date of any such notice shall be deemed your agreement to be bound by such amendment.

#### **THIRD-PARTY BENEFICIARIES**

Each THIRD-PARTY SUPPLIER is an express intended thirdparty beneficiary of, and shall have the right to enforce, each provision of this EULA with respect to the SOFTWARE of such party.

Should you have any questions concerning this EULA, you may contact SONY by writing to SONY at applicable contact address of each area or country.

Copyright © 2012 Sony Corporation.

## オープンソースソフトウェアの ライセンスについて

本製品には、弊社がその著作権者とのライセンス契約に基づき使用しているソフトウェアが搭載されています。

当該ソフトウェアの著作権者の要求に基づき、弊社はこれらの内容をお客様に通知する義務がありません。

ライセンス内容(英文) に関しては、本機の内蔵メモリー内に記録されています。

本機とパソコンをマストレージ接続し、「PMHOME」-「LICENSE」内にあるファイルをご一読ください。

Macをご使用の場合は、本機の「PMHOME」-「LICENSE」にアクセスできないことがあります。ファイルを読む際はMac以外をお使いいただくか、下記URLにアクセスしてファイルをご参照ください。

<https://oss.sony.net/License/ILME-FX6/>

# 保証書とアフターサービス

## 保証書

- この製品には保証書が添付されていますので、お買い上げの際お受け取りください。
- 所定の事項の記入および記載内容をお確かめのうえ、大切に保存してください。

## アフターサービス

### 調子が悪いときはまずチェックを

この説明書をもう一度ご覧になってお調べください。

### それでも具合が悪いときは

お買い上げの店、またはソニーの相談窓口にご相談ください。

### 保証期間中の修理は

保証書の記載内容に基づいて修理させていただきます。詳しくは保証書をご覧ください。

### 保証期間経過後の修理は

修理によって機能が維持できる場合、ご要望により有料修理させていただきます。

# 仕様

## 一般

### 質量

約890 g(本体のみ)  
約2.59 kg(SEL24105Gレンズ、レンズフード、バッテリー (BP-U35)、ビューファインダー、ハンドル、グリップを含む)

### 外形寸法

141ページ参照

### 電源電圧

DC 19.5 V(18.0 V ~ 20.5 V)

### 消費電力

約18.0 W(本体、レンズ付、XAVC-I QFHD 59.94P記録時、ビューファインダー点灯時、外部機器接続なし)  
約36.0 W(本体、レンズ付、XAVC-I QFHD 59.94P記録時(S&Q120fps)、ビューファインダー点灯時、HDMI、SDI、外部機器接続端子を使用)

### 動作温度

0 °C ~ 40 °C

### 保存温度

-20 °C ~ +60 °C

### 連続操作時間

約105分(BP-U35使用時)  
(本体、レンズ付、XAVC-I QFHD 59.94P記録時、ビューファインダー点灯時、外部機器接続なし)

### 記録フォーマット(ビデオ)

XAVC Intra  
XAVC-I 4K/QFHDモード:  
CBG、最大ビットレート  
600 Mbps、  
MPEG-4 AVC/H.264  
XAVC-I HDモード:  
CBG、最大ビットレート  
223 Mbps、MPEG-4 AVC/H.264

### XAVC Long

XAVC-L QFHDモード:  
VBR、最大ビットレート150 Mbps、  
MPEG-4 H.264/AVC  
XAVC-L HD 50モード:  
VBR、最大ビットレート50 Mbps、  
MPEG-4 H.264/AVC  
XAVC-L HD 35モード:  
VBR、最大ビットレート35 Mbps、  
MPEG-4 H.264/AVC

### 記録フォーマット(オーディオ)

LPCM 24ビット、48 kHz、4チャンネル  
記録フレームレート

### XAVC Intra

XAVC-I 4Kモード:  
4096×2160/59.94P、50P、  
29.97P、25P、24P、23.98P  
XAVC-I QFHDモード:  
3840×2160/59.94P、50P、  
29.97P、25P、23.98P  
XAVC-I HDモード:  
1920×1080/59.94P、50P、  
29.97P、25P、23.98P

### XAVC Long

XAVC-L QFHDモード:  
3840×2160/59.94P、50P、  
29.97P、25P、23.98P  
XAVC-L HD 50モード:  
1920×1080/59.94P、50P、  
29.97P、25P、23.98P  
XAVC-L HD 35モード:  
1920×1080/59.94P、50P、  
29.97P、25P、23.98P

### 記録・再生時間

XAVC Intra  
XAVC-I QFHDモード:  
59.94P  
約30分(CEA-G160T使用時)  
XAVC-I HDモード:  
59.94P  
約78分(CEA-G160T使用時)

### XAVC Long

XAVC-L QFHDモード:  
59.94P  
約115分(CEA-G160T使用時)  
XAVC-L HD 50モード:  
59.94P  
約155分(CEA-G80T使用時)  
XAVC-L HD 35モード:  
59.94P  
約210分(CEA-G80T使用時)

### [ご注意]

記録再生時間は、使用条件やメモリーの特性などにより、多少の誤差が生じる場合があります。また、記録・再生時間は、1クリップとして連続記録したときの時間です。記録するクリップ数によっては記載の時間より短くなる場合があります。

## カメラ部

### 撮像素子

35mmフルサイズ相当単板CMOSイメージセンサー

### 画素数

12.9M(total)  
10.2M(effective)

### オートフォーカス

検出方式：位相差検出方式/コントラスト検出方式

### 内蔵NDフィルター

CLEAR : OFF  
1 : 1/4ND  
2 : 1/16ND  
3 : 1/64ND  
リニア可変ND : 1/4ND ~ 1/128ND

### ISO感度

ISO 800/12800(Cine EIモード、D55 Light source)

### レンズマウント

Eマウント

### ラティチュード

15+ stops

### シャッタースピード

64F ~ 1/8000秒(23.98P時)

### シャッターアングル

5.6° ~ 360°、2 ~ 64frame

### スロー&クイックモーション

XAVC QFHD : 1 ~ 120 fps

XAVC HD : 1 ~ 240 fps

XAVC 4K : 1 ~ 60 fps

XAVC HD(S35) : 1 ~ 120 fps

### ホワイトバランス

2000 K ~ 15000 K

### ゲイン

-3 dB ~ +30 dB(1 dB単位)

### 基本ルック

S-Cinetone、Standard、Still、ITU709、s709、709(800%)、S-Log3、HLG Live、HLG Natural

## オーディオ部

### サンプリング周波数

48 kHz

### 量子化特性

24ビット

### 周波数特性

本体XLR入力MICモード時 : 20 Hz ~ 20 kHz  
(±3 dB以内)

本体XLR入力LINEモード時 : 20 Hz ~ 20 kHz  
(±3 dB以内)

### ダイナミックレンジ

本体XLR入力MICモード時 : 80 dB(Typical)  
本体XLR入力LINEモード時 : 90 dB(Typical)

### ひずみ率

本体XLR入力MICモード時 : 0.08%以下  
(入力レベル-40 dBu時)

本体XLR入力LINEモード時 : 0.08%以下  
(入力レベル+14 dBu時)

内蔵スピーカー

モノラル

本体内蔵マイク

モノラル

ハンドル内蔵マイク

無指向性ステレオエレクトレットコンデンサー  
マイク

#### 【ご注意】

ハンドル装着時はハンドル内蔵マイクのみが有効になります。

## 入出力部

### 入力

INPUT 1/2:

XLR型、3ピン、凹

LINE / MIC / MIC+48V切り替え可能

MIC : Reference -30 dBu ~ -80 dBu

TC IN:

BNC型

### 出力

SDI OUT:

BNC型、12G-SDI、6G-SDI、

3G-SDI(Level A/B)、HD-SDI

ヘッドホン(ステレオミニジャック) :

-16 dBu(基準レベル出力、モニターボリューム  
最大、16 Ω負荷時)

HDMI:

TypeA、19ピン

TC OUT:

BNC型

### その他

DC IN:

EIAJ標準、DC 18 V ~ 20.5 V

マルチインターフェースシュー:

専用21ピン

REMOTE:

2.5φ3極ミニミニタイプ

グリップリモコン端子:

3.5φ4極stereo miniジャック(同梱されるグ  
リップリモコン専用コネクター)

USB-C:

USB3.2 Gen1

USB/マルチ:

2.0規格準拠マスストレージ用microBタイプ(1)

VF:

専用40ピン

## 表示部

### ビューファインダー (LCD)

画面サイズ

対角8.8 cm(3.5型)

アスペクト比

16:9

画素数

1280(H) × 720(V)

## メディアスロット部

Cfexpress Type A/SDカードスロット(2)

## ワイヤレスLAN

対応規格

IEEE 802.11a/b/g/n/ac

使用周波数帯

2.4 GHz帯/5 GHz帯

セキュリティ

WEP/WPA-PSK/WPA2-PSK

接続方式

Wi-Fi Protected Setup™ (WPS)/マニュアル

アクセス方式

インフラストラクチャーモード

## 付属品

ACアダプター (1)

電源コード(1)

ハンドル(1)

LCDモニター (1)

USB-Cケーブル(1)

グリップリモコン(1)

LCDフード(1)

コールドシューキット(1)

(コールドシュー (1)、シューバネ(1)、ビス(4))

レンズマウントキャップ(1)

ハンドル端子保護キャップ(1)

ご使用になる前に(1)

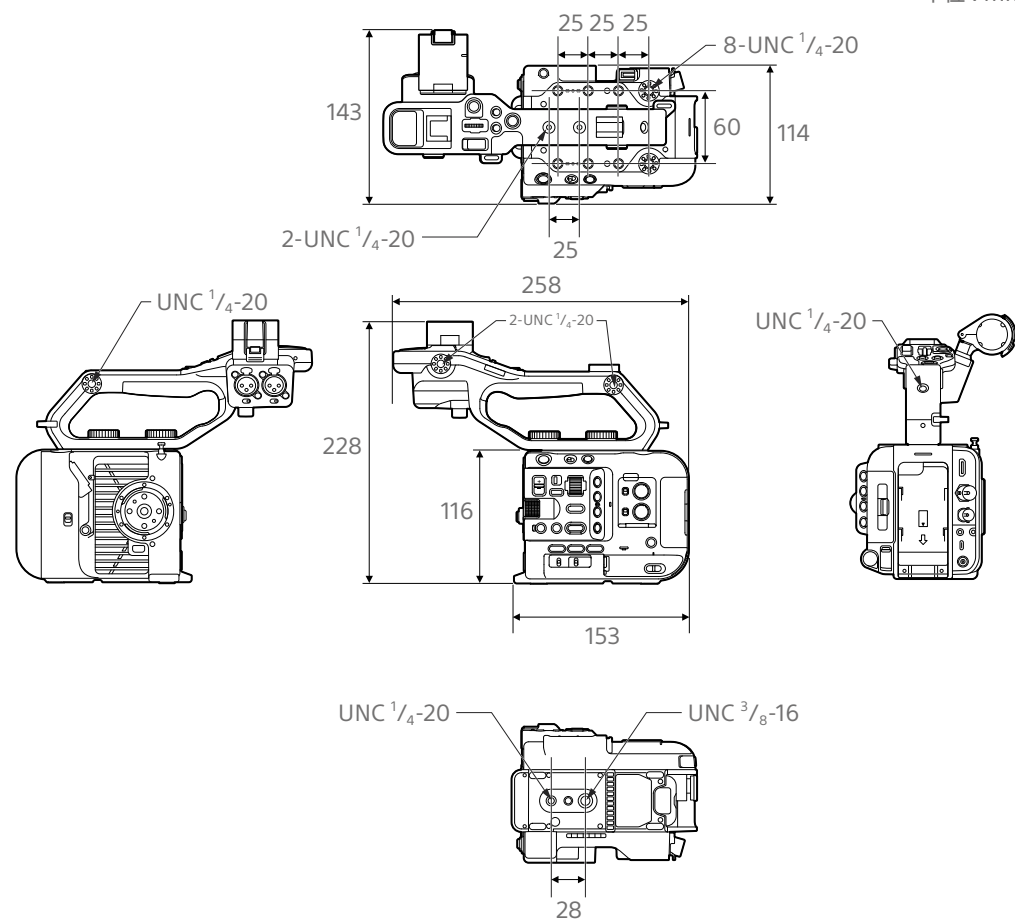
保証書(1)

仕様および外観は、改良のため予告なく変更することがありますが、ご了承ください。

- 必ず事前に記録テストを行い、正常に記録されていることを確認してください。本機や記録メディアなどを使用中、万一これらの不具合により記録されなかった場合の記録内容の補償については、ご容赦ください。
- お使いになる前に、必ず動作確認を行ってください。故障その他に伴う営業上の機会損失等は保証期間中および保証期間経過後にかかわらず、補償はいたしかねますのでご了承ください。
- 本製品を使用したことによるお客様、または第三者からのいかなる請求についても、当社は一切の責任を負いかねます。
- 本機内、記録メディア等に記録されたデータの損失、修復、複製の責任は負いかねます。
- 諸事情による本製品に関連するサービスの停止、中断について、一切の責任を負いかねます。

## 外形寸法

単位：mm



外形寸法は概算値です。

## 商標について

- $\alpha$  はソニー株式会社の商標です。
- “XAVC”および  はソニー株式会社の登録商標です。
- HDMI、High-Definition Multimedia Interface、およびHDMIロゴは、米国およびその他の国におけるHDMI Licensing Administrator, Inc.の商標または、登録商標です。
- Microsoft、Windowsは、Microsoft Corporationの米国およびその他の国における登録商標または商標です。
- Mac、macOSはApple Inc.の米国およびその他の国における登録商標です。
- “Catalyst Browse”、“Content Browser Mobile”、“Content Browser Mobile”ロゴはソニー株式会社の商標または登録商標です。
- iOSは、米国シスコの商標もしくは登録商標です。
- Android、Google PlayはGoogle Inc.の登録商標または商標です。
- Wi-Fi、Wi-Fiロゴ、Wi-Fi PROTECTED SETUPはWi-Fi Allianceの商標または登録商標です。
- 「おサイフケータイ」は、株式会社NTTドコモの登録商標です。
- NマークはNFC Forum, Inc.の米国およびその他の国における商標あるいは登録商標です。
- SDXCロゴはSD-3C, LLCの商標です。
- CFexpress Type Aロゴ、CFexpressはCompactFlash Associationの商標です。

その他の各社名および各商品名は各社の登録商標または商標です。なお、本文中では™、®マークは明記していません。

 Exmor R  
CMOS Sensor

 HDMI

 XAVC

 SD V90  
XC II

 CF  
express  
Type A