

プロフェッショナル ビデオモニター

取扱説明書


LMD-A240

LMD-A220

LMD-A170

ソフトウェアバージョン 1.1

お買い上げいただきありがとうございます。

 **警告** 電気製品は安全のための注意事項を守らないと、
火災や人身事故になることがあります。

この取扱説明書には、事故を防ぐための重要な注意事項と製品の取り扱いかたを示してあります。
この取扱説明書をよくお読みのうえ、製品を安全にお使いください。お読みになったあとは、
いつでも見られるところに必ず保管してください。

HDMI

安全のために

ソニー製品は正しく使用すれば事故が起きないように、安全には充分配慮して設計されています。しかし、電気製品はまちがった使いかたをすると、火災や感電などにより死亡や大けがなど人身事故につながることもあり、危険です。

事故を防ぐために次のことを必ずお守りください。

安全のための注意事項を守る

4～7ページの注意事項をよくお読みください。製品全般の安全上の注意事項が記されています。

7ページの「使用上のご注意」もあわせてお読みください。

定期点検をする

長期間安全に使用していただくために、定期点検を実施することをおすすめします。点検の内容や費用については、ソニーのサービス窓口にご相談ください。

故障したら使わない

すぐに、お買い上げ店またはソニーのサービス窓口にご連絡ください。

万一、異常が起きたら

- 煙が出たら
- 異常な音、においがしたら
- 内部に水、異物が入ったら
- 製品を落としたり、キャビネットを破損したときは

- ① 電源を切ります。
- ② 電源コードや接続コードを抜きます。
- ③ お買い上げ店またはソニーのご相談窓口までご相談ください。

警告表示の意味

この説明書および製品では、次のような表示をしています。表示の内容をよく理解してから本文をお読みください。



この表示の注意事項を守らないと、火災や感電などにより死亡や大けがなど人身事故につながる可能性があります。



この表示の注意事項を守らないと、感電やその他の事故によりけがをしたり周辺の物品に損害を与えたりすることがあります。

注意を促す記号



注意



火災



感電

行為を禁止する記号



禁止



分解禁止



ぬれ手禁止

行為を指示する記号



指示



プラグをコンセントから抜く



アース線を接続せよ

目次

⚠ 警告	4
⚠ 注意	5
その他の安全上のご注意	7
使用上のご注意	7
液晶画面について	7
焼き付きについて	7
長時間の使用について	7
LCD（液晶）パネルの輝点・減点について	8
画面の取り扱いとお手入れについて	8
結露	8
廃棄するときは	8
各部の名称と働き	9
前面パネル	9
入力信号と調整・設定項目	11
後面パネル	12
スタンド（標準装備）の取りはずし	14
ハンドルの取り付け（LMD-A220/A170のみ）	14
電源コードの接続	15
初期設定	15
メニューの操作方法	16
設定値の保護	17
[キーロック] で設定値を保護する	17
[パスワードロック] で設定値を保護する	17
メニューを使った調整	17
項目一覧	17
調整と設定	18
[設定状態] メニュー	18
[色温度/カラースペース/ガンマ] メニュー	19
[ユーザーコントロール] メニュー	20
[ユーザー設定] メニュー	20
[リモート] メニュー	33
[ロック設定] メニュー	34
故障かな？と思ったら	35
保証書とアフターサービス	35
保証書	35
アフターサービス	35
主な仕様	36
寸法図	38



下記の注意を守らないと、
火災や感電により死亡や大けがに
つながることがあります。



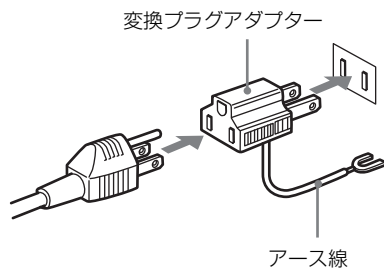
アース線を
接続せよ

安全アースを接続する

安全アースを接続しないと、感電の原因となることがあります。

次の方法でアースを接続してください。

- 電源コンセントが3極の場合
付属の電源コードを使用することで安全アースが接続されます。
- 電源コンセントが2極の場合
付属の3極→2極変換プラグを使用し、変換プラグから出ているアース線を建物に備えられているアース端子に接続してください。



安全アースを取り付けることができない場合は、お買い上げ店またはソニーのサービス窓口にご相談ください。



禁止

油煙、湯気、湿気、ほこりの多い場所では設置・使用しない

上記のような場所に設置すると、火災や感電の原因となります。

取扱説明書に記されている使用条件以外の環境での使用は、火災や感電の原因となります。



禁止

電源コードを傷つけない

電源コードを傷つけると、火災や感電の原因となることがあります。

- 設置時に、製品と壁やラック、棚などの間に、はさみ込まない。
- 電源コードを加工したり、傷つけたりしない。
- 重いものをのせたり、引っ張ったりしない。
- 熱器具に近づけたり、加熱したりしない。
- 電源コードを抜くときは、必ずプラグを持って抜く。

万一、電源コードが傷んだら、お買い上げ店またはソニーのサービス窓口にご依頼ください。



指示

電源コードのプラグおよびコネクターは突き当たるまで差し込む

まっすぐに突き当たるまで差し込まないと、火災や感電の原因となります。



分解禁止

内部を開けない

内部には電圧の高い部分があり、キャビネットや裏ぶたを開けたり改造したりすると、火災や感電の原因となることがあります。内部の調整や設定、点検、修理はお買い上げ店またはソニーのサービス窓口にご依頼ください。



禁止

通気孔をふさがない

通気孔をふさぐと内部に熱がこもり、火災や故障の原因となることがあります。風通しをよくするために次の項目をお守りください。

- 壁から10 cm以上離して設置する。
- 密閉された狭い場所に押し込めない。
- 毛足の長い敷物（じゅうたんや布団など）の上に設置しない。
- 布などで包まない。
- あお向けや横倒し、逆さまにしない。



指示

本体のハンドルを持って運搬する (LMD-A240のみ)

モニターを運ぶときは、必ず本体のハンドルを持ってください。落下して、けがの原因となることがあります。

注意

下記の注意を守らないと、**けが**をしたり周辺の物品に**損害**を与えることがあります。



禁止

DC入力端子に規格以外の入力電圧をかけない

DC入力端子に規格以外の入力電圧をかけると火災や感電の原因となることがあります。



指示

表示された電源電圧で使用する

製品の表示と異なる電源電圧で使用すると、火災や感電の原因となります。



禁止

内部に水や異物を入れない

水や異物が入ると火災や感電の原因となることがあります。

万一、水や異物が入ったときは、すぐに電源を切り、電源コードや接続コードを抜いて、お買い上げ店またはソニーのサービス窓口にご相談ください。



指示

設置は専門の工事業者に依頼する

設置については、必ずお買い上げ店またはソニーのサービス窓口にご相談ください。壁面や天井などへの設置は、本機と取り付け金具を含む重量に充分耐えられる強度があることをお確かめください。

十分な強度がないと、落下して、大けがの原因となります。

また、1年に一度は、取り付けがゆるんでないことを点検してください。



禁止

不安定な場所に設置しない

ぐらついた台の上や傾いたところに設置すると、倒れたり落ちたりしてけがの原因となることがあります。

また、設置・取り付け場所の強度を充分にお確かめください。



指示

専用ブレーカーまたはスイッチを設ける

万一、異常が起きた場合は火災や感電の原因となることがあります。

ご使用の際は、本機の近くの容易に接近できる屋内配線内に専用ブレーカーまたはスイッチを設けるか、または本機の使用中でも容易に抜き差しできるコンセントに電源コードを接続してください。



指示

スタンド取り付け、取りはずしの際はモニターを横にする

別売スタンドの取り付け、取りはずしの際にはテーブルの上などにモニターの画面を下にして置いてから行ってください。モニターを立てたままスタンドの取り付け、取りはずしを行うとモニターが転倒、落下してけがの原因となることがあります。



指示

コード類は正しく配置する

電源コードや接続コードは、足に引っかけると本機の落下や転倒などによりけがの原因となることがあります。

充分注意して接続・配置してください。



注意

転倒、移動防止の処置をする

モニターをラックに取り付け・取りはずしするときは、転倒・移動防止の処置をしないと、倒れたり、動いたりして、けがの原因となることがあります。

安定した姿勢で注意深く作業してください。また、ラックの設置状況、強度を充分にお確かめください。



注意

密閉環境に設置する際は注意する

本機をラックやモニター棚に収納した際、上下および周辺の機器によりモニター周辺の通気孔が妨げられ動作温度が上がり、故障や発熱の原因となる可能性があります。本機の動作条件温度0℃から35℃を保つように上下に1U (4.4 cm) 以上の隙間をあげ、また周辺機器との隙間を充分にとり、通気孔の確保や通気ファンの設置などの配慮をしてください。



禁止

直射日光の当たる場所や熱器具の近くに設置・保管しない

内部の温度が上がり、火災や故障の原因となることがあります。



ぬれ手禁止

ぬれた手で電源プラグをさわらない

ぬれた手で電源プラグを抜き差しすると、感電の原因となることがあります。



指示

接続の際は電源を切る

電源コードや接続コードを接続するときは、電源を切ってください。感電や故障の原因となることがあります。



プラグをコンセントから抜く

お手入れの際は、電源を切って電源プラグを抜く

電源を接続したままお手入れをすると、感電の原因となることがあります。



指示

移動の際は電源コードや接続コードを抜く

コード類を接続したまま本機を移動させると、コードに傷がついて火災や感電の原因となることがあります。



指示

定期的に内部の掃除を依頼する

長い間、掃除をしないと内部にホコリがたまり、火災や感電の原因となることがあります。1年に一度は、内部の掃除をお買い上げ店またはソニーのサービス窓口にご依頼ください（有料）。

特に、湿気の多くなる梅雨の前に掃除をすると、より効果的です。



指示

付属の電源コードを使う

付属の電源コードを使わないと、火災や感電の原因となることがあります。



指示

ハンドルの取付ネジを定期的に確認する（LMD-A240のみ）

ハンドルの取付ネジがゆるんでいると本体の落下によりけがをすることがあります。定期的に取付ネジがゆるんでいないことを点検してください。



指示

ハンドルの取付は確実にを行う（LMD-A220/A170のみ）

付属のハンドルの取付ネジがゆるんでいると本体の落下によりけがをすることがあります。取付ネジは確実に締めつけてください。また定期的に取付ネジがゆるんでいないことを点検してください。

その他の安全上のご注意

警告

設置の際には、容易にアクセスできる固定配線内に専用遮断装置を設けるか、使用中に、容易に抜き差しできる、機器に近いコンセントに電源プラグを接続してください。万一、異常が起きた際には、専用遮断装置を切るか、電源プラグを抜いてください。

機器を水滴のかかる場所に置かないでください。また水の入った物、花瓶などを機器の上に置かないでください。

注意

付属の電源コードは本機の専用用品です。
他の機器には使用できません。

警告

イヤホンやヘッドホンを使用するときは、音量を上げすぎないようにご注意ください。
耳を刺激するような大きな音量で長時間続けて聞くと、聴力に悪い影響を与えることがあります。

壁やラックへの設置については、ソニーのサービス窓口にお問い合わせください。

LMD-A220/A170のみ

本機をラックに設置するときは、ラックと本機の間、上下に1U（4.4 cm）以上、左右に1.0 cm以上の空間を確保してください。

LMD-A240のみ

設置時には、通気やサービス性を考慮して設置スペースを確保してください。

- ファンの排気部や通気孔（後面）をふさがない。
- 通気のために、セット周辺に空間をあける。
- 作業エリアを確保するため、セット後方は、40 cm以上の空間をあける。

机上などの平面に設置する場合は、上下に1U（4.4 cm）以上の空間をそれぞれ確保してください。ただし、セット上部はサービス性を考慮し40 cm以上の空間を確保することを推奨します。

使用上のご注意

液晶画面について

- 液晶画面を太陽にむけたままにすると、液晶画面を傷めてしまいます。窓際や室外に置くときなどご注意ください。
- 液晶画面を強く押ししたり、ひっかいたり、上にものを置いたりしないでください。画面にムラが出たり、LCD（液晶）パネルの故障の原因になります。
- 寒い所でご使用になると、横縞が見えたり、画像が尾を引いて見えたり、画面が暗く見えたりすることがありますが、故障ではありません。温度が上がると元に戻ります。
- 使用中に画面やキャビネットがあたたかくなることがありますが、故障ではありません。

焼き付きについて

一般に、LCD（液晶）パネルは、焼き付きが起こることがあります。画面内の同じ位置に変化しない画像の表示を続けたり、くり返し表示したりすると、焼き付いた画面を元に戻せなくなります。

長時間の表示で焼き付きが発生しやすい画像

- 画面縦横比16:10以外のマスク処理された画像（LMD-A240）
- 画面縦横比16:9以外のマスク処理された画像（LMD-A220/A170）
- カラーバーや長時間静止した画像
- 設定や動作状態を示す文字やメッセージなどの表示
- センターマーカー、セーフエリアマーカーなどの表示

焼き付きを軽減するには

- 文字表示やマーカー表示を消す
MENUボタンを押して、文字表示を消します。接続した機器の文字表示やマーカー表示を消すには、接続した機器を操作してください。詳しくは、接続した機器の取扱説明書をご覧ください。
- 電源をこまめに切る
長時間使用しないときは、電源を切ってください。

長時間の使用について

固定された画像や静止画などを長時間連続して表示した場合や、高温環境下で連続運用した場合は、LCD（液晶）パネルの構造上、残像や焼き付き、しみ、すじ、輝度低下などが発生することがあります。

特に、アスペクト変更などで表示エリアよりも狭いサイズで表示し続けた場合、パネル劣化の進行が早まるおそれがあります。

静止画などの長時間連続表示、または密閉された空間や空調機器の吹き出し口付近など高温多湿環境下における連続運用を避けてください。

モニター使用時に輝度を少し下げたり、モニター未使用時に電源を切ったりするなどして、上記のような現象を未然に防ぐことをおすすめします。

LCD（液晶）パネルの輝点・減点について

本機のLCD（液晶）パネルは有効画素99.99%以上の非常に精密度の高い技術で作られています。画面上に黒い点が現れたり（画素欠け）、常時点灯している輝点（赤、青、緑など）や減点がある場合があります。また、LCD（液晶）パネルの特性上、長期間ご使用の間に画素欠けが生じることもあります。

これらの現象は故障ではありませんので、ご了承の上本機をお使いください。

画面の取り扱いとお手入れについて

画面には、反射による映りこみを抑えるため、特殊な表面処理を施しています。誤ったお手入れをした場合、性能を損なうことがありますので、次のことを必ずお守りください。また、画面は傷つきやすいので固い物などでこすったり、たたいたり、物をぶついたりしないでください。

- お手入れをする前に、必ず電源プラグをコンセントから抜いてください。
- 画面には特殊な表面処理をしているので、シールなどの粘着物は絶対に貼らないでください。
- 画面には特殊な表面処理をしているので、なるべく直接手で触れないようにしてください。
- 画面の汚れは、クリーニングクロスなどの乾いた柔らかい布でそっと拭いてください。
- 画面の汚れがひどいときは、クリーニングクロスやメガネ拭きなどの柔らかい布に、水で薄めた中性洗剤を少し含ませて軽く拭いてください。
- クリーニングクロスにゴミなどが付着したまま強く拭くと、画面に傷が付くことがあります。
- アルコールやベンジン、シンナー、酸性洗剤、アルカリ性洗剤、研磨剤入り洗剤、化学ぞうきんなどは、画面を傷めますので絶対に使用しないでください。
- 画面の表面からほこりを取り除くときは、ブロアーをお使いください。

結露

本機を寒いところから急に暖かいところに持ち込んだときなど、機器表面や内部に水滴がつくことがあります。これを結露といいます。結露が起きたときは電源を切り、結露がなくなるまで放置し、結露がなくなってからご使用ください。結露時のご使用は機器の故障の原因となる場合があります。

廃棄するときは

- 一般の廃棄物と一緒にしないでください。
ごみ廃棄場で処分されるごみの中にモニターを捨てないでください。
- 使用済みのモニターは、国または地域の法令に従って廃棄してください。

この取扱説明書について

本書は次のモニターについて説明しています。

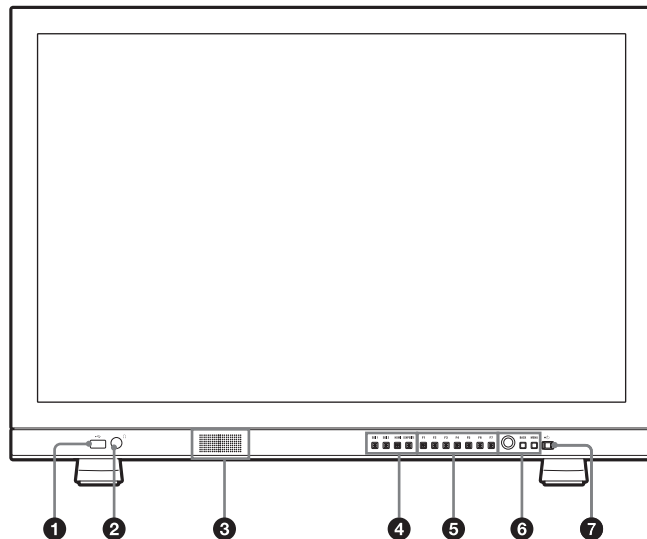
- LMD-A240
- LMD-A220
- LMD-A170

イラストはLMD-A240を使用して説明してあります。

説明が異なる場合は、別々に説明してありますので該当する部分をお読みください。

各部の名称と働き

前面パネル



① ⇄ (USB) 端子

将来の機能拡張用です。

② 🎧 (ヘッドホン) 端子

入力切り換えボタンで選んだ入力信号のステレオ音声が出力されます。

③ スピーカー

入力切り換えボタンで選んだ入力信号の音声がモノラル (L+R) で出力されます。

出力される音声は [ユーザー設定] メニューの [オーディオ設定] (31ページ) で変更できます。

スピーカーから出力されている音声は、後面のAUDIO OUT端子から出力されます (12ページ参照)。

🎧端子にヘッドホンなどが接続されているときは音声が出力されません。

④ 入力切り換えボタン

各端子に入力された信号をモニターするときに押します。

SDI 1ボタン: SDI IN^①端子からの信号をモニターするとき

SDI 2ボタン: SDI IN^②端子からの信号をモニターするとき

HDMIボタン: HDMI IN端子からの信号をモニターするとき

COMPOSITEボタン: COMPOSITE IN端子からの信号をモニターするとき

⑤ ファンクションボタン

割り当てられた機能をオン/オフします。

工場出荷時は次の設定になっています。

F1ボタン: [ブライトネス]

F2ボタン: [コントラスト]

F3ボタン: [クロマ]

F4ボタン: [スキャン]

F5ボタン: [マーカー]

F6ボタン: [音量]

F7ボタン: [WFM/ALM/Vector]

[ユーザー設定] メニューの [ファンクションボタン設定] (23ページ) で各種機能を割り当てることができます。

[ファンクションボタン設定] メニューは、ファンクションボタンを長押しすることでも表示できます。

[ブライトネス]、[コントラスト]、[クロマ]、[音量]、[WFM ライン位置]、[フェーズ]、[アパーチャー]、[フォーカスゲイン] の機能が割り当てられたボタンは、一度押すと画面上に調整画面が表示されます。もう一度押すと調整画面が消え、消えた状態で画面や信号を見ながら調整できます。

⑥ メニュー操作ボタン

メニュー画面の表示や設定をします。

メニュー選択つまみ

メニューが表示されているとき、つまみを回してメニュー項目および設定値を選択し、つまみを押し決定します。

メニューが表示されていないときつまみを押し、ボタンの名称を示す文字類が点灯し、ファンクションボタンに割り付けられた機能が画面に表示されます。もう一度押しと消えます。

また、メニューが表示されていないときつまみを2秒以上長押しすると、信号フォーマットが画面に表示されます。

BACK (バック) ボタン

メニュー画面が表示されているときに押し、調整した項目の調整値が1つ前の状態に戻ります (一部の項目を除く)。

MENU (メニュー) ボタン

メニューを表示したり、消したりします。
押しとメニューが表示され、もう一度押しと消えます。

7 ㊦ (電源) スイッチとインジケーター

本機の電源が切れているときに押しと電源が入り、インジケーターが緑で点灯します。

もう一度押しと電源が切れ、インジケーターが消灯します。

インジケーターによるエラー／警告表示について

本機が動作中、前面パネルの㊦ (電源) スイッチのインジケーターにエラーや警告が表示されることがあります。

DC入力でお使いのときにエラー表示が出た場合は、正しいDC電圧範囲でご使用になっているかご確認ください。
AC入力でお使いのとき、正しいDC電圧範囲のDC入力でお使いのときにエラー表示が出た場合は、ソニーの営業担当者またはサービス担当者にお問い合わせください。

エラー表示	症状
赤点滅	パネル、電源、センサーに異常があります。また、DC入力電圧が範囲外の場合にエラー表示を出します。DC電源の電圧が12 V～17 Vの範囲内か確認してください。

警告表示	症状
アンバー点滅 (1秒おき)	温度上昇から本機を保護するために輝度を下げています。
アンバー点滅 (0.5秒おき)	DC入力電圧が使用可能範囲の下限に近じた場合に警告表示を出します。 DC電源の電圧が12 V～17 Vの範囲内か確認してください。 そのまま使用し続けると、本機の電源が切れるおそれがあります。

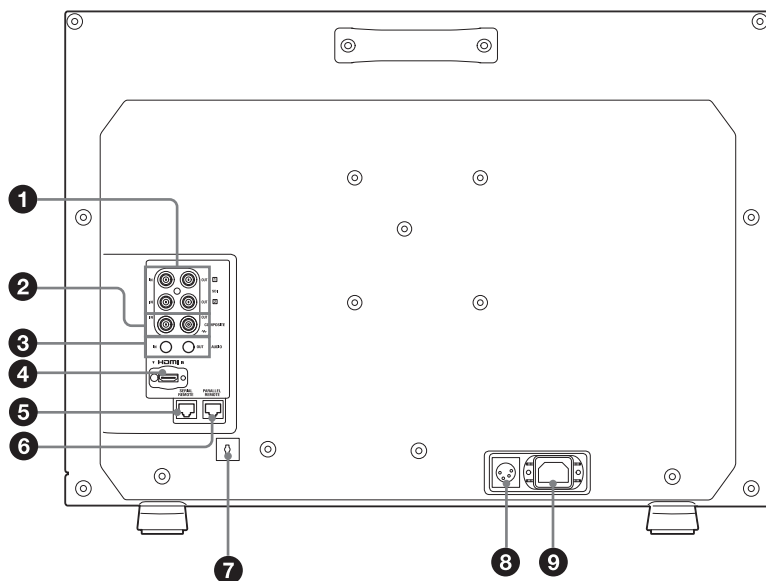
入力信号と調整・設定項目

項目	入力信号								
	コンポジット		SDI				HDMI		HDMI/ DVI
	カラー	白黒	SD	HD	Dual Link	3G	SD	HD	PC
色温度	○	○	○	○	○	○	○	○	○
カラースペース	○	○	○	○	○	○	○	○	○
ガンマ	○	○	○	○	○	○	○	○	○
アパーチャ	○	○	○	○	○	○	○	○	×
垂直シャープネス	○	○	×	×	×	×	×	×	×
ACC	○	×	×	×	×	×	×	×	×
水平シフト、垂直シフト	○	○	×	×	×	×	×	×	×
SDI RGBレンジ	×	×	×	×	○ ¹⁾	○ ¹⁾	×	×	×
DVI RGBレンジ	×	×	×	×	×	×	×	×	○ ²⁾
NTSCセットアップ	○	○	×	×	×	×	×	×	×
マーカー	○	○	○	○	○	○	○	○	×
タイムコード	×	×	○	○	○	○	×	×	×
カメラフォーカス	×	×	○	○	○	○	○	○	×
WFM/ALM/Vector	×	×	○	○	○ ³⁾	○ ³⁾	○ ³⁾	○ ³⁾	○ ³⁾
クローズドキャプション	×	×	○ ⁴⁾	○	×	×	×	×	×
スキャン	○	○	○	○	○	○	○	○	○
アスペクト	○	○	○	×	×	×	○	×	×
ブルーオンリー	○	○	○	○	○	○	○	○	○
Mono	○	○	○	○	○	○	○	○	○
ブライトネス	○	○	○	○	○	○	○	○	○
コントラスト	○	○	○	○	○	○	○	○	○
クロマ	○	○	○	○	○	○	○	○	○
フェーズ	○ ⁵⁾	×	×	×	×	×	×	×	×
インモニターディスプレイ	○	○	○	○	○	○	○	○	×
左右反転、上下反転、 上下・左右反転	○	○	○	○	○	○	○	○	×
グリッド	○	○	○	○	○	○	○	○	×
サイドバイサイド	×	×	○	○	×	○	×	×	×
ワイプ	×	×	○	○	×	○	×	×	×
ブレンディング	×	×	○	○	×	○	×	×	×
ディファレンス	×	×	○	○	×	○	×	×	×
オートSDIスイッチ	×	×	○	○	×	○	×	×	×
2048シフト ⁶⁾	×	×	×	○	○	○	×	×	×
クロマアップ	○	○	○	○	○	○	○	○	○
AFD	×	×	○	×	×	×	×	×	×
カメラメタデータ	×	×	○	○	○	○	×	×	×
アナモフィック ⁷⁾	×	×	×	○	○	○	×	×	×

○：調整・設定できる項目
 ×：調整・設定できない項目

- 1) 信号フォーマットがRGBのときのみ有効です。
- 2) DVI PCのみ有効です。HDMI PCはAVI infoに従います。
- 3) [Vector] は信号フォーマットがRGBのときは動作しません。
- 4) 信号システムが480/59.94iのときのみ有効です。
- 5) NTSCのみ有効です。
- 6) 2K信号のときのみ有効です。
- 7) 入力信号の解像度が1920×1080、2048×1080のときのみ有効です。

後面パネル



① SDI (3G/HD/SD) 入／出力端子 (BNC型)

IN①端子、IN②端子

シリアルデジタルコンポーネント信号の入力端子です。
2系統 (SDI 1とSDI 2) の入力に対応します。

OUT①端子、OUT②端子

シリアルデジタルコンポーネント信号の出力端子です。
2系統 (SDI 1とSDI 2) の出力に対応します。

ご注意

OUT出力は、電源が入っているときに出力されます。

② COMPOSITE (コンポジット) 入／出力端子 (BNC型)

IN端子

コンポジットビデオ信号の入力端子です。

OUT端子

ループスルー出力端子です。

ご注意

本機ヘジッターなどがあるビデオ信号を入力すると、画像が乱れることがあります。その場合は、TBC (タイムベースコレクター) の使用をおすすめします。

③ AUDIO (音声) 入／出力端子 (ステレオミニジャック)

IN端子

VTRなどの外部機器の音声出力端子と接続します。

OUT端子

前面の入力切り換えボタンで選んだ信号の音声信号が出力されます。

出力される音声は [ユーザー設定] メニューの [オーディオ設定] (31ページ) で変更できます。

ご注意

OUT出力は、電源が入っているときに出力されます。

④ HDMI IN端子

HDMI 1)信号を入力します。

HDMI信号 (High-Definition Multimedia Interface) とは、デジタル機器間で映像／音声信号をデジタルのまま1本のケーブルで送ることができるインターフェースです。高品質な映像が表示できます。デジタル画像信号の暗号化技術を使用した著作権保護技術である HDCP (High-bandwidth Digital Content Protection) にも対応しています。

1) HDMI、HDMI High-Definition Multimedia Interfaceおよび HDMIロゴは、HDMI Licensing LLCの商標もしくは米国およびその他の国における登録商標です。

ご注意

HDMIケーブル (別売) は、ケーブルタイプロゴが明記された High Speedタイプのケーブルをお使いください (ソニー製を推奨します)。

⑤ SERIAL REMOTE (シリアルリモート) 端子 (RJ-45型)

10BASE-T/100BASE-TXのLANケーブル (シールドタイプ、別売) でソニーモニターコントロールユニットBKM-15R/16Rに接続します。

ご注意

- 安全のために、周辺機器を接続する際は、過大電圧を持つ可能性があるコネクタをこの端子に接続しないでください。

接続については本書の指示に従ってください。

- SERIAL REMOTEケーブルご使用の際は、輻射ノイズによる誤動作を防ぐため、シールドタイプのケーブルを使用してください。
- ネットワークの使用環境により、接続速度に差が生じることがあります。本機は10BASE-T/100BASE-TXの通信速度や通信品質を保証するものではありません。

⑥ PARALLEL REMOTE (パラレルリモート) 端子 (RJ-45型8ピン)

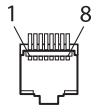
パラレルコントロールスイッチを構成してモニターを外部操作します。

ご注意

安全のために、周辺機器を接続する際は、過大電圧を持つ可能性があるコネクタをこの端子に接続しないでください。

接続については本書の指示に従ってください。

ピン配列



ピン番号	機能
1	入力信号 [SDI1] を指定
2	入力信号 [SDI2] を指定
3	入力信号 [HDMI] を指定
4	入力信号 [コンポジット] を指定
5	GND
6	[WFM/ALM/Vector]
7	[タリ- 緑]
8	[タリ- 赤]

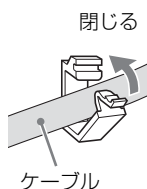
機能割り付けについては、「[[リモート] メニュー」(33ページ)をご覧ください。

リモートコントロールを使用するための配線

リモートコントロールで使用したい機能をアース (5ピン) に接続します。

⑦ HDMIケーブルホルダー

HDMIケーブル (φ7 mm以下) を固定します。



HDMIケーブルホルダーを取りはずすときは、回転させ、ロックをはずして抜いてください。

⑧ ≡ (DC) 入力端子

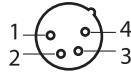
外部DC電源を接続することにより、本機を動作させることができます。

DC 12 V~17 Vで動作します。

⚠ 注意

必ず指定範囲の電圧値の電源を接続してください。

ピン配列



ピン番号	機能
1	- (GND)
2	NC
3	NC
4	+ (DC 12 V~17 V)

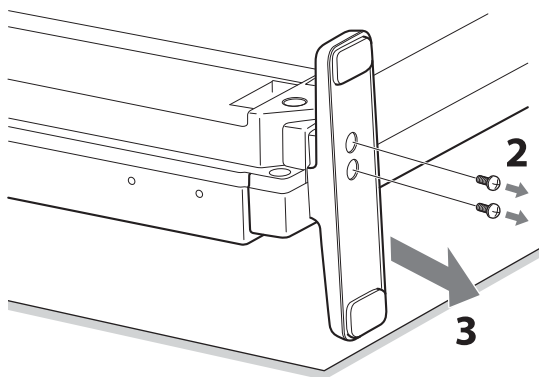
⑨ AC INソケット

付属の電源コードを接続します。

スタンド（標準装備）の 取りはずし

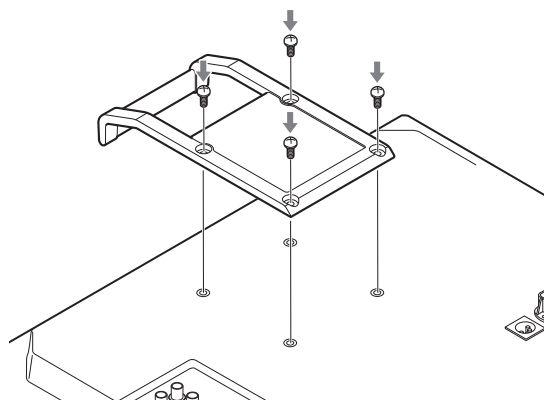
本機をラックに取り付けたりする場合は、本機底面のスタンドを取りはずしてください。

- 1 柔らかいシートの上にモニター面を下にして置く。
- 2 ネジ2本をはずす。
- 3 スタンドをモニターから取りはずす。



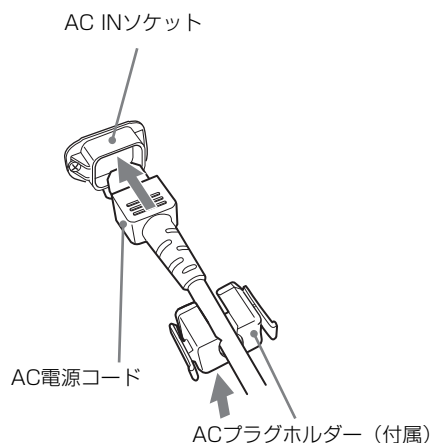
ハンドルの取り付け (LMD-A220/A170のみ)

付属のハンドルを本機に取り付けるときは、付属のネジ4本で本機の後面に取り付けてください。

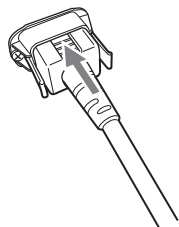


電源コードの接続

- 1 AC電源コードを後面のAC INソケットに差し込み、付属のACプラグホルダーをAC電源コードに取り付ける。



- 2 固定レバーがロックされるまで、ACプラグホルダーをはめこむ。



電源コードをはずすには

ACプラグホルダーの固定レバーを両側からはさんでロックをはずし、引き抜きます。

初期設定

はじめてお使いになるときは、お使いになる言語を選択してください。言語は、英語、フランス語、ドイツ語、スペイン語、イタリア語、日本語、中国語（簡体）から選択できます。

- ◆ 本体の操作方法については、「メニューの操作方法」（16ページ）をご覧ください。

言語を選択すると、以下の項目も同時に設定されます。

言語	[色温度]	[NTSCセットアップ]
英語	[D65]	[7.5]
フランス語		
ドイツ語		
スペイン語		
イタリア語		
日本語	[D93]	[0]
中国語（簡体）	[D65]	[7.5]

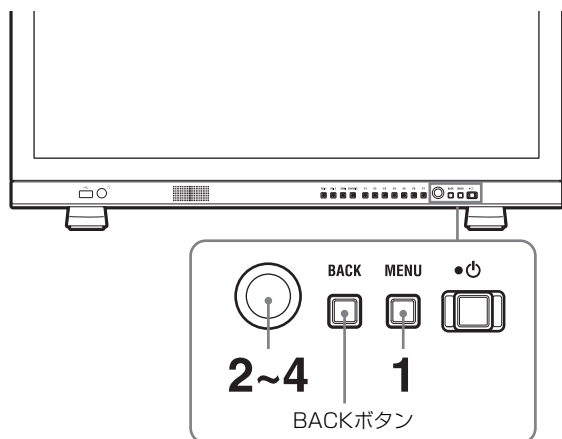
色温度とNTSCセットアップの設定は変更可能です。設定変更の方法は、以下のページをご覧ください。

- [色温度]（19ページ）
- [NTSCセットアップ]（20ページ）

メニューの操作方法

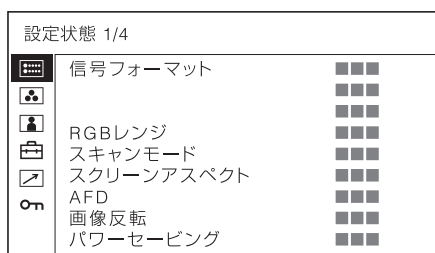
本機では、画質調整や入力信号の設定、初期設定の変更など、各種調整や設定をメニュー画面で行います。

メニュー画面のイラスト上の■■■■マーク部分に現在の設定値が表示されます。



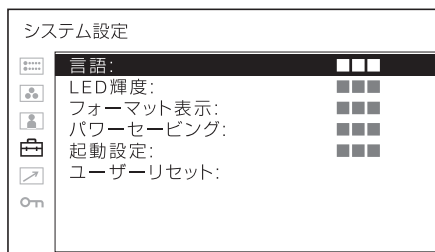
1 MENUボタンを押す。

メニュー選択画面が表示されます。
現在選択されているメニューが黄色で表示されます。



2 メニュー選択つまみを回してメニューを選び、メニュー選択つまみを押す。

選んだメニューのアイコンが黄色で表示され、設定項目が表示されます。



3 項目を選ぶ。

メニュー選択つまみを回して設定項目を選び、メニュー選択つまみを押します。
変更する項目が黄色で表示されます。
項目が複数のメニューページにわたる場合、メニュー選択つまみを回して必要なメニューページを表示させます。

4 設定項目の調整や設定をする。

数値を変更する項目の場合：

数値を大きくするときは、メニュー選択つまみを右に回します。

数値を小さくするときは、メニュー選択つまみを左に回します。

メニュー選択つまみを押すと確定され、元の画面に戻ります。

設定を選ぶ場合：

メニュー選択つまみを回して設定を選び、メニュー選択つまみを押します。

調整や設定値を元に戻す場合：

メニュー選択つまみを押す前に、BACKボタンを押します。

ご注意

- 設定項目で黒色表示の項目はアクセスできない状態を意味します。白色表示に変わるとアクセスが可能になります。
- [キーロック] が [オン] に設定されている場合、すべての設定項目が黒色表示になります。設定変更が必要な場合は、[キーロック] を [オフ] に設定し直してから行ってください。
- [パスワードロック] が [オン] に設定されている場合、色温度の [ユーザー 1] とユーザープリセットの [ユーザープリセット1] の設定値は変更できません。設定変更が必要なときは、パスワードを入力してください。

◆キーロック、パスワードロックについては、「[ロック設定] メニュー」(34ページ)をご覧ください。

画面を1つ前に戻すには

BACKボタンを押します。

メニュー画面を消すには

MENUボタンを押します。

約1分間操作をしないとメニューは自動的に消えます。

設定値の記憶について

設定値は自動的に本体に記憶されます。

設定値の保護

【キーロック】で設定値を保護する

設定値は、【キーロック】で保護できます。

設定値がキーロックで保護されている場合、設定値の変更はできません。

設定値を変更するときは、【キーロック】の設定を【オフ】にしてください。

◆詳しくは、【キーロック】(34ページ)をご覧ください。

【パスワードロック】で設定値を保護する

色温度の【ユーザー1】とユーザープリセットの【ユーザープリセット1】の設定値は、【パスワードロック】で保護できます。

設定値がパスワードで保護されている場合、以下の操作を行うときにパスワードを入力する必要があります。

- 色温度の【ユーザー1】の設定値を、【ゲイン/バイアス調整】または【標準値コピー】で変更するとき。
- ユーザープリセットの【ユーザープリセット1】の設定値を、【セーブ】で変更するとき。

◆詳しくは、【パスワードロック】(34ページ)をご覧ください。

メニューを使った調整

項目一覧

本機のスクリーンメニューは次のような構成になっています。

【設定状態】(表示のみ)

本機の設定状況などを表示します。

◆表示される項目については、「【設定状態】メニュー」(18ページ)をご覧ください。

【色温度/カラースペース/ガンマ】

- [色温度]
- [マニュアル調整]
- [カラースペース]
- [ガンマ]

【ユーザーコントロール】

- [音量]
- [アパーチャー]
- [バックライト]
- [コンポジット信号調整]

【ユーザー設定】

- [システム設定]
 - [言語]
 - [LED輝度]
 - [フォーマット表示]
 - [パワーセービング]
 - [起動設定]
 - [ユーザーリセット]
- [ユーザープリセット設定]
 - [ユーザープリセット状態]
 - [ロード]
 - [セーブ]
- [入力設定]
 - [デュアルリンク]
 - [SDI RGBレンジ]
 - [DVI RGBレンジ]
 - [アナモフィック]
 - [AFD]
- [ファンクションボタン設定]
- [マーカ設定]
 - [表示設定]
 - [アスペクトマーカ]
 - [センターマーカ]

[エリアマーカー]
 [マーカー表示輝度]
 [アスペクトマット]
 [グリッド表示]
 [グリッドタイプ]
 [グリッド幅]
 [タイムコード設定]
 [表示設定]
 [フォーマット]
 [画面位置]
 [透過度]
 [二画面設定]
 [ワイプ設定]
 [オートSDIスイッチ]
 [カメラフォーカス設定]
 [カメラフォーカス表示]
 [カメラフォーカスモード]
 [周波数設定]
 [周波数範囲]
 [ゲイン]
 [カメラメタデータ設定]
 [メタデータ表示]
 [表示行数]
 [画面位置]
 [単位]
 [WFM/ALM/Vector (ウェーブフォームモニター／
 オーディオレベルメーター／ベクトルスコープ) 設定]
 [表示設定]
 [WFM/ALM/Vector]
 [画面位置]
 [透過度]
 [表示輝度]
 [ズーム]
 [ライン選択]
 [ターゲット]
 [オーディオ設定]
 [SDI オーディオ設定]
 [アナログオーディオ出力]
 [クローズドキャプション設定]
 [表示設定]
 [タイプ]
 [708]
 [608]
 [表示輝度]
 [オンスクリーンタリー設定]
 [バックグラウンド表示]
 [画面位置]
 [インモニターディスプレイ設定]
 [IMD]
 [画面位置]
 [透過度]

[文字カラー]
 [文字表示輝度]
 [左タリーカラー]
 [右タリーカラー]

[リモート]

[パラレルリモート]
 [シリアルリモート]

[ロック設定]

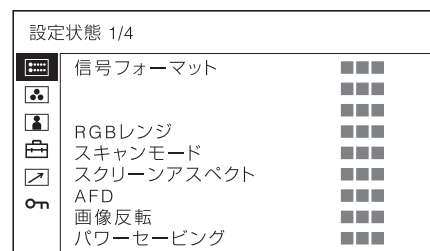
[キーロック]
 [パスワードロック]

調整と設定

[設定状態] メニュー

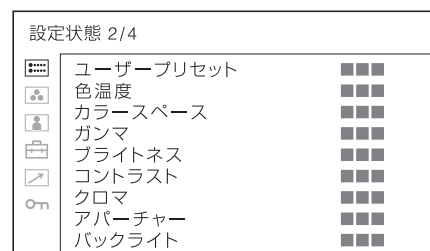
本機の現在の設定状況を表示します。表示される項目は以下のとおりです。

1ページ



- 信号フォーマット
- RGBレンジ
- スキャンモード
- スクリーンアスペクト
- AFD
- 画像反転
- パワーセービング

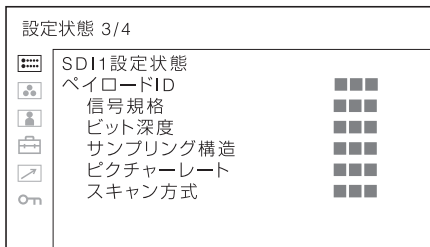
2ページ



- ユーザープリセット
- 色温度
- カラースペース

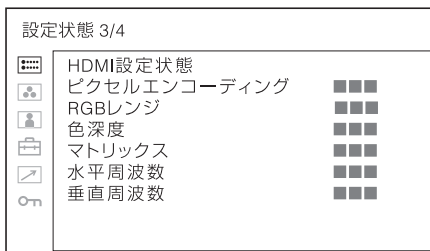
- ガンマ
- ブライトネス
- コントラスト
- クロマ
- アパーチャー
- バックライト

3ページ (SDI入力するとき)



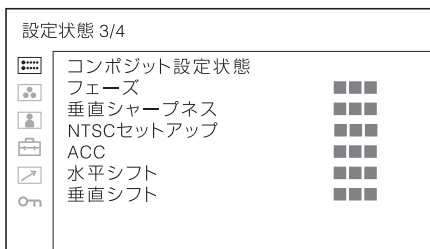
- ペイロードID
- 信号規格
- ビット深度
- サンプリング構造
- ピクチャーレート
- スキャン方式

3ページ (HDMI入力するとき)



- ピクセルエンコーディング
- RGBレンジ
- 色深度
- マトリックス
- 水平周波数
- 垂直周波数

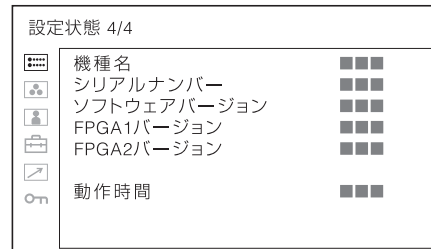
3ページ (コンポジット入力するとき)



- フェーズ
- 垂直シャープネス

- NTSCセットアップ
- ACC
- 水平シフト
- 垂直シフト

4ページ



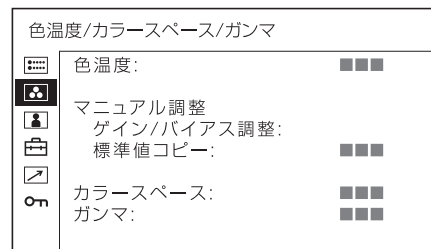
- 機種名
- シリアルナンバー
- ソフトウェアバージョン
- FPGA1バージョン
- FPGA2バージョン
- 動作時間

【色温度/カラースペース/ガンマ】メニュー

色温度、カラースペース、ガンマを調整するメニューです。

ホワイトバランスの調整には測定器が必要です。

推奨品：コニカミノルタ社製カラーアナライザー CA-210/CA-310



サブメニュー	設定
[色温度]	色温度を [D65]、[D93]、[ユーザー 1]、[ユーザー 2] から設定します。

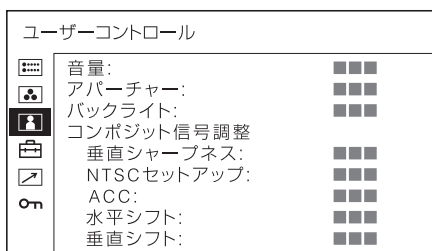
サブメニュー	設定
[マニュアル調整]	<p>[色温度] を [ユーザー 1]、[ユーザー 2] にしたとき、表示が黒色から白色に変わり、調整できるようになります。調整値はメモリーされます。</p> <ul style="list-style-type: none"> • [ゲイン/バイアス調整]: <ul style="list-style-type: none"> • [R ゲイン]: R (赤) のカラーバランス (ゲイン) を調整します。 • [G ゲイン]: G (緑) のカラーバランス (ゲイン) を調整します。 • [B ゲイン]: B (青) のカラーバランス (ゲイン) を調整します。 • [R バイアス]: R (赤) のカラーバランス (バイアス) を調整します。 • [G バイアス]: G (緑) のカラーバランス (バイアス) を調整します。 • [B バイアス]: B (青) のカラーバランス (バイアス) を調整します。 • [標準値コピー]: [D65]、[D93]、[ユーザー 1]、[ユーザー 2] を選択すると、選択された色温度のホワイトバランスデータが、[ユーザー 1] または [ユーザー 2] にコピーされます。
[カラースペース]	色域を [ITU-709]、[EBU]、[SMPTE-C]、[ネイティブ] から設定します。[ネイティブ] に設定するとパネル本来の色を再現します。
[ガンマ]	画像に合わせて最適な状態を [2.2] または [2.4] から設定します。

ご注意

[パスワードロック] が [オン] に設定されている場合、[ユーザー 1] の設定値はパスワードで保護されています。設定値を変更するときは、パスワードを入力してください。

👤 [ユーザーコントロール] メニュー

画質を調整するメニューです。

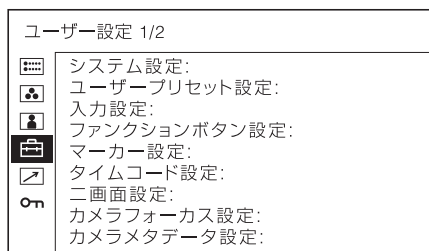


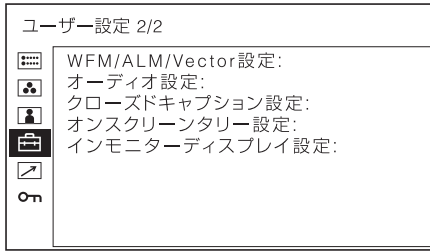
サブメニュー	設定
[音量]	音量を調整します。

サブメニュー	設定
[アパーチャー]	輪郭を強調します。設定値が大きくなるとくっきりし、小さくなると柔らかくなります。[カメラフォーカス表示] が [オン] のとき、アパーチャーは機能しません。
[バックライト]	バックライトを調整します。設定値を変えるとバックライトの明るさが変わります。
[コンポジット信号調整]	<ul style="list-style-type: none"> • [垂直シャープネス]: 垂直方向にシャープネスを付加してくっきりした画像を出せます。設定値が大きくなるとくっきりします。 • [NTSCセットアップ]: NTSC信号のセットアップのレベルを選択します。日本は0で、アメリカでは7.5で運用されています。設定値は [0] または [7.5] です。 • [ACC] (オートカラーコントロール): オートカラーコントロール回路の [オン] / [オフ] を設定します。より正確なクロマレベルを確認したときは [オフ] にします。通常は [オン] にしておきます。 • [水平シフト]: 画像の位置を調整します。設定値が大きくなると画面が右に、小さくなると画面が左に移動します。 • [垂直シフト]: 画像の位置を調整します。設定値が大きくなると画面が上に、小さくなると画面が下に移動します。

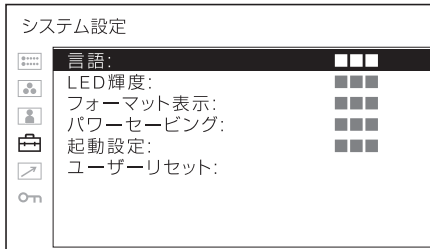
🏠 [ユーザー設定] メニュー

[システム設定]、[ユーザープリセット設定]、[入力設定]、[ファンクションボタン設定]、[マーカー設定]、[タイムコード設定]、[二画面設定]、[カメラフォーカス設定]、[カメラメタデータ設定]、[WFM/ALM/Vector (ウェーブフォームモニター/オーディオレベルメーター/ベクトルスコープ) 設定]、[オーディオ設定]、[クローズドキャプション設定]、[オンスクリーンタリー設定]、[インモニターディスプレイ設定] を行います。





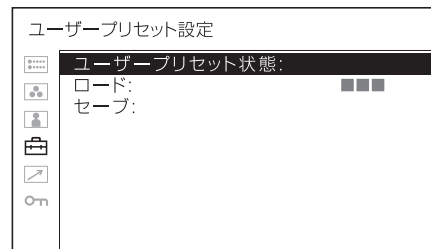
[システム設定]



サブメニュー	設定
[言語]	<p>メニュー表示やメッセージの表示言語を以下の7言語から選択できます。</p> <ul style="list-style-type: none"> • [English]: 英語 • [Français]: フランス語 • [Deutsch]: ドイツ語 • [Español]: スペイン語 • [Italiano]: イタリア語 • [日本語]: 日本語 • [中文]: 中国語
[LED輝度]	<p>ボタンおよび電源スイッチのインジケータのLEDの明るさを設定します。</p> <ul style="list-style-type: none"> • [高]: LEDが明るくなります。 • [低]: LEDが暗くなります。
[フォーマット表示]	<p>フォーマットが表示されます。</p> <ul style="list-style-type: none"> • [オート]: 信号入力開始後約5秒間だけ表示されます。 • [オフ]: 表示されません。
[パワーセービング]	<p>節電モードの [オン] / [オフ] を設定します。[オン] に設定すると、本体に信号が入力されない状態が約1分以上続くと節電モードになります。</p> <p>節電モード中は、そのとき選択されている入力切り換えボタンが点滅します。</p> <p>ソース名やタリー情報が入力されたとき、前面パネルのボタンを押したとき、パラレルリモートコマンドやシリアルリモートコマンドが入力されたときは、節電モードから復帰します。</p>

サブメニュー	設定
[起動設定]	<p>電源投入後のモニターの設定状態を設定します。[ラストメモリー]、[ユーザープリセット1]、[ユーザープリセット2]、[ユーザープリセット3]、[ユーザープリセット4]、[ユーザープリセット5]、[ファクトリープリセット] から選択します。</p> <p>[ファクトリープリセット] を選択した場合、以下の項目以外を、工場出荷時の設定状態に戻します。</p> <ul style="list-style-type: none"> • 色温度の [ユーザー 1] • 色温度の [ユーザー 2] • ユーザープリセットの [ユーザープリセット1] • ユーザープリセットの [ユーザープリセット2] • ユーザープリセットの [ユーザープリセット3] • ユーザープリセットの [ユーザープリセット4] • ユーザープリセットの [ユーザープリセット5] • パスワード設定 • ネットワーク設定 • 言語設定
[ユーザーリセット]	<p>以下の項目以外を、工場出荷時の設定状態に戻します。</p> <ul style="list-style-type: none"> • 色温度の [ユーザー 1] • 色温度の [ユーザー 2] • ユーザープリセットの [ユーザープリセット1] • パスワード設定 • ネットワーク設定 • 言語設定 <ul style="list-style-type: none"> • [キャンセル]: リセットをキャンセルします。 • [実行]: リセットを実行します。リセットが終わると、モニターが再起動します。

[ユーザープリセット設定]

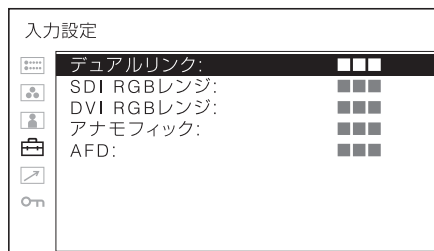


サブメニュー	設定
[ユーザープリセット状態]	<p>ユーザープリセットの設定状態を確認できます。選択されたユーザープリセット番号の設定状態が表示されます。ページを送ることで、[ユーザープリセット1]、[ユーザープリセット2]、[ユーザープリセット3]、[ユーザープリセット4]、[ユーザープリセット5]、[デフォルト] の設定状態を確認できます。表示される項目は以下のとおりです。</p> <ul style="list-style-type: none"> • [色温度] • [カラースペース] • [ガンマ] • [ブライツ/コントラスト] • [クロマ/フェーズ] • [アパーチャー] • [音量] • [バックライト]
[ロード]	<p>[ユーザープリセット1]、[ユーザープリセット2]、[ユーザープリセット3]、[ユーザープリセット4]、[ユーザープリセット5]、[デフォルト] に保存されている設定をロードします。</p> <ul style="list-style-type: none"> • [キャンセル]: ロードをキャンセルします。 • [実行]: ロードを実行します。
[セーブ]	<p>現在の設定状態を [ユーザープリセット1]、[ユーザープリセット2]、[ユーザープリセット3]、[ユーザープリセット4]、[ユーザープリセット5] にセーブします。</p> <ul style="list-style-type: none"> • [キャンセル]: セーブをキャンセルします。 • [実行]: セーブを実行します。

ご注意

[パスワードロック] が [オン] に設定されている場合、[ユーザープリセット1] の設定値はパスワードで保護されています。[ユーザープリセット1] にセーブするときは、パスワードを入力してください。

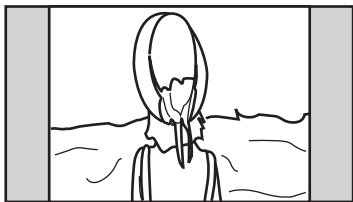
【入力設定】



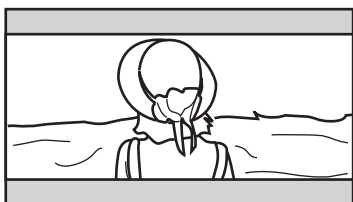
サブメニュー	設定
[デュアルリンク]	<p>デュアルリンクの設定をします。[422 YCbCr]、[444 RGB]、[444 YCbCr]、[オフ] から選択します。SDIデュアルリンク信号は、リンクAの信号をSDI IN^①端子、リンクBの信号をSDI IN^②端子に入力してください。</p>
[SDI RGBレンジ]	<p>SDI入力でのRGBフォーマットの黒レベルと白レベルの値を選択します。</p> <ul style="list-style-type: none"> • [リミテッド]: [64] (黒レベル) ~ [940] (白レベル) • [フル]: [0] (黒レベル) ~ [1023] (白レベル)
[DVI RGBレンジ]	<p>DVI入力でのRGBフォーマットの黒レベルと白レベルの値を選択します。</p> <ul style="list-style-type: none"> • [リミテッド]: [16] (黒レベル) ~ [235] (白レベル) • [フル]: [0] (黒レベル) ~ [255] (白レベル)
[アナモフィック]	<p>アナモフィックレンズを用いたコンテンツ等を確認するときに設定します。レンズの倍率、イメージャーのアスペクト比に応じて、以下から選択できます。</p> <ul style="list-style-type: none"> • [オフ] • [1.3X_4:3] • [1.3X_16:9] • [1.3X_17:9] • [2.0X_4:3] • [2.0X_16:9] • [2.0X_17:9]

ご注意

- [デュアルリンク] の設定を [オフ] 以外にすると、前面パネルのSDI 1ボタンとSDI 2ボタンのLEDが両方点灯します。
- [デュアルリンク] の設定を [オフ] 以外にすると、前面パネルのSDI 1ボタンやSDI 2ボタンを押してもシングルリンクのSDI (3G/HD/SD) 信号は表示できません。シングルリンクの信号を表示するときは、[デュアルリンク] の設定を必ず [オフ] にしてください。



アナモフィックレンズで縦伸びしている



2.39:1アスペクト表示

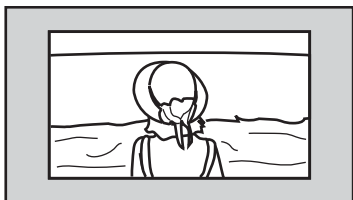
ご注意

[アナモフィック] の設定を [オフ] 以外にすると、以下の機能が使用できません。

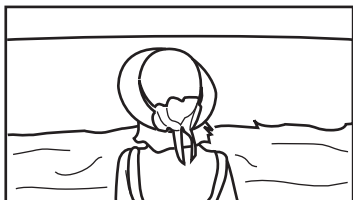
- [サイドバイサイド]
- [ワイプ]
- [ブレンディング]
- [ディファレンス]
- [オートSDIスイッチ]
- [タイムコード]
- [クローズドキャプション]

[AFD]

SDI信号のANCデータ上のAFDフラグの設定で、画面のスケールリングを自動的に行うときは [オン] に設定します。自動的に行わないときは [オフ] に設定します。



AFDフラグ設定で、SD 4:3画面内の16:9画像を全画面表示



ご注意

[AFD] の設定を [オン] にした場合、有効なコマンドを取得すると、スキャン設定は無効になります。

[AFD] の設定を [オン] にすると、SDI信号のANCデータ上にAFDフラグ設定が入っていた場合、以下の機能はオフになります。

- [サイドバイサイド]
- [ワイプ]
- [オートSDIスイッチ]
- [ブレンディング]
- [ディファレンス]
- [タイムコード]
- [クローズドキャプション]

また、アスペクト設定は無効になり、AFDフラグに応じたノーマルスキャン表示になります。

[ファンクションボタン設定]



[F1] から [F7]

前面パネルのF1ボタンからF7ボタンに機能を割り当て、機能をオン/オフできます。

[ファンクションボタン設定] メニューは、ファンクションボタンを長押しすることでも表示でき、設定の変更ができます。ただし、他のメニュー画面に移動することはできません。

ファンクションボタンに割り当てられる機能について

ご注意

[サイドバイサイド]、[ワイプ]、[ブレンディング]、[ディファレンス]、[オートSDIスイッチ] を使用するとき、以下の点にご注意ください。

- SDI1とSDI2が同じ信号フォーマット、同じ信号システムではない場合、正しく表示されません。
- SDI1とSDI2にゲンロックをかけて同期をとってください。遅延差は±400 ns以内にしてください。

【マーカー】

マーカーを表示したいときにボタンを押します。マーカーの設定は [マーカー設定] メニューで行います (27ページ)。

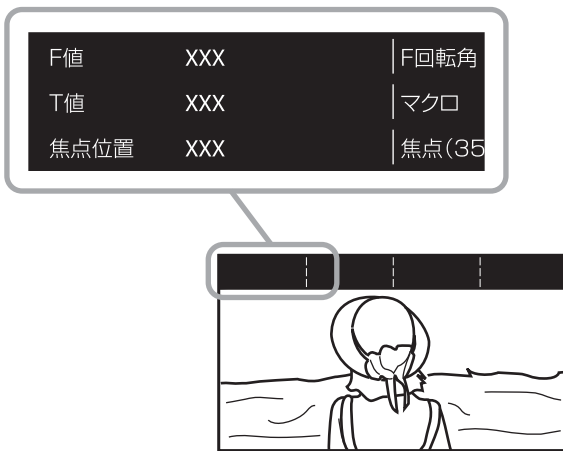
【グリッド表示】

グリッドを表示して画像全体の確認をしたいときにボタンを押します。グリッドの設定は [マーカー設定] メニューで行います (27ページ)。

【カメラメタデータ】

SDI信号のANCデータ上のカメラメタデータ情報を画面上に表示したいときにボタンを押します。表示させるカメラメタデータの設定は [カメラメタデータ設定] メニューで行います (28ページ)。

カメラメタデータ表示



【ご注意】

- すべてのメタデータ情報を表示させることはできません。
- カメラメタデータを画面上に表示させるには、カメラやレンズがメタデータ出力に対応している必要があります。

【カメラフォーカス】

カメラのフォーカスを確認したいときにボタンを押します。輪郭が強調された画像が表示されます。カメラフォーカスの設定は [カメラフォーカス設定] で行います (28ページ)。

【フォーカスゲイン】

ボタンを押すと調整画面が表示され、輪郭強調のレベルを調整できます。もう一度押すと調整画面は消えますが、消えた状態でも調整できます。メニュー選択つまみを右に回すと輪郭の強調が強くなり、左に回すと弱くなります。

【クロマアップ】

クロマ成分を+12 dBアップして表示したいときにボタンを押します。

【オートSDIスイッチ】

SDI信号2入力を自動で交互に切り換えて比較をしたいときにボタンを押します。切り換え時間の設定は [二画面設定] メニューで行います (28ページ)。

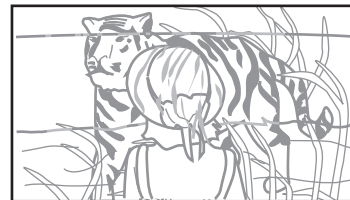
【ご注意】

[オートSDIスイッチ] をオンにすると、以下の機能はオフになります。

- [タイムコード]
- [CC(キャプション)]

【ブレンディング】

SDI信号2入力を重ね合わせて表示したいときにボタンを押します。



SDI1とSDI2

SDI1とSDI2の信号が重ね合わされた画像が表示されます。

【ご注意】

[ブレンディング] をオンにすると、以下の機能はオフになります。

- [タイムコード]
- [CC(キャプション)]

【ディファレンス】

SDI信号2入力の輝度信号成分の差分を表示したいときにボタンを押します。輝度信号が一致している部分はグレーで、不一致の部分は輝度の不一致に応じた白黒画像で表示されます。

【ご注意】

[ディファレンス] をオンにすると、以下の機能はオフになります。

- [タイムコード]
- [CC(キャプション)]

【サイドバイサイド】

SDI信号2入力を同一画面上に並べて表示したいときにボタンを押します。

ご注意

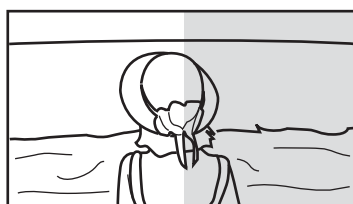
[サイドバイサイド] をオンにすると、スキャン設定はノーマルスキャンになります。

[サイドバイサイド] をオンにすると、以下の機能はオフになります。

- [タイムコード]
- [CC(キャプション)]
- [マーカー]
- [グリッド表示]

[ワイブ]

SDI信号2入力を同一画面上に境界位置でつなぎ合わせて表示したいときにボタンを押します。境界線の設定は[二画面設定]メニューで行います(28ページ)。



境界位置で、左右の画像がつなぎ合わされて表示されます。

SDI1 SDI2

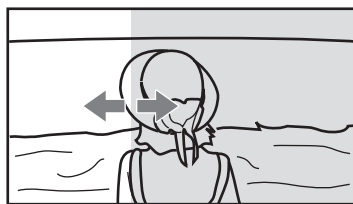
ご注意

[ワイブ] をオンにすると、以下の機能はオフになります。

- [タイムコード]
- [CC(キャプション)]

[ワイブ位置]

境界位置を変更したいときにボタンを押します。SDI信号2入力が同一画面上につなぎ合わされて表示されているときのみ有効です。



メニュー選択つまみで、境界位置を変更できます。

SDI1 SDI2

ご注意

2K信号の場合、スキャン設定はノーマルスキャンになります。

[WFM/ALM/Vector]

WFM/ALM/ベクトルスコープ画面表示をしたいときにボタンを押します。WFM/ALM/ベクトルスコープ画面

の設定は[WFM/ALM/Vector設定]メニューで行います(29ページ)。

[WFM/VS ズーム]

WFM/ベクトルスコープ画面をズーム表示したいときにボタンを押します。

WFM/ベクトルスコープ画面のズーム設定は[WFM/ALM/Vector設定]メニューで行います(30ページ)。

[WFM ライン位置]

ボタンを押すと調整画面が表示され、WFMのライン位置を調整できます。もう一度押すと調整画面は消えますが、消えた状態でも調整できます。メニュー選択つまみを右に回すとライン位置が下方向に移動し、左に回すと上方向に移動します。

[タイムコード]

タイムコードを表示したいときにボタンを押します。タイムコードの設定は[タイムコード設定]で行います(28ページ)。

[Mono] (白黒)

画面を白黒にしたいときにボタンを押します。もう一度押すとカラーに戻ります。

[ブルーオンリー]

赤と緑の信号をカットし、青信号のみを白黒画像として表示したいときにボタンを押します。色の濃さ(クロマ)や色相(フェーズ)の調整、信号のノイズの監視が容易に行えます。

[スキャン]

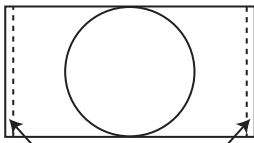
画像のスキャンサイズを変えたいときにボタンを押します。押すたびに[ノーマル]スキャンあるいは[ネイティブ]スキャンに切り換わります(「スキャンモードイメージ」(27ページ)参照)。

[アスペクト]

画面のアスペクト(縦横比)を変えたいときにボタンを押します。押すたびに[16:9]あるいは[4:3]に切り換わります。

[2048シフト]

入力信号システムが2048×1080でネイティブスキャンモードの場合、パネルのHサイズ(1920)を超える左右の非表示部分を表示したいときにボタンを押します。メニュー選択つまみを回すと画像がスライドして、左右の非表示部分が表示されます。



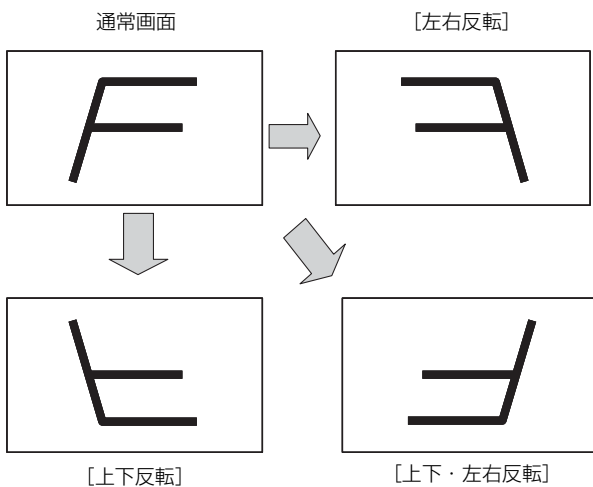
メニュー選択つまみで、画像をスライドして表示できます。

【左右反転】

【上下反転】

【上下・左右反転】

画像を反転して表示したいときにボタンを押します。[左右反転]、[上下反転]、[上下・左右反転]は、それぞれファンクションボタンに割り当てることができます。



【ご注意】

反転機能を有効にすると、以下の機能はオフになります。

- [ワイプ]
- [サイドバイサイド]
- [ブレンディング]
- [ディファレンス]
- [オートSDIスイッチ]
- [WFM/ALM/Vector]
- [CC(キャプション)]
- [タイムコード]
- [アナモフィック]

【ブライトネス】

ボタンを押すと調整画面が表示され、明るさを調整できます。もう一度押すと調整画面は消えますが、消えた状態でも調整できます。メニュー選択つまみを右に回すと明るくなり、左に回すと暗くなります。

【コントラスト】

ボタンを押すと調整画面が表示され、コントラストを調整できます。もう一度押すと調整画面は消えますが、消えた状態でも調整できます。メニュー選択つまみを右に回すとコントラストが強くなり、左に回すと弱くなります。

【クロマ】

ボタンを押すと調整画面が表示され、色の濃さを調整できます。もう一度押すと調整画面は消えますが、消えた状態でも調整できます。メニュー選択つまみを右に回すと色が濃くなり、左に回すと薄くなります。

【フェーズ】

ボタンを押すと調整画面が表示され、色相を調整できます。もう一度押すと調整画面は消えますが、消えた状態でも調整できます。メニュー選択つまみを右に回すと緑がかり、左に回すと紫がかります。

【アパーチャー】

ボタンを押すと調整画面が表示され、輪郭を強調できます。もう一度押すと調整画面は消えますが、消えた状態でも調整できます。メニュー選択つまみを右に回すとくっきりとし、左に回すとやわらかくなります。

【音量】

ボタンを押すと調整画面が表示され、音量を調整できます。もう一度押すと調整画面は消えますが、消えた状態でも調整できます。メニュー選択つまみを右に回すと音が大きくなり、左に回すと小さくなります。

【CC(キャプション)】

字幕表示をしたいときにボタンを押します。字幕の設定は [クロズドキャプション設定] メニューで行います (31ページ)。

【IMD】 (インモニターディスプレイ)

外部リモート機能を利用して、モニターの画面上にソース名やタリー情報を表示できます。設定は [インモニターディスプレイ設定] メニューで行います。

【U.プリセット1】

【U.プリセット2】

【U.プリセット3】

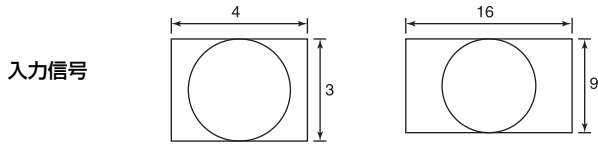
【U.プリセット4】

【U.プリセット5】

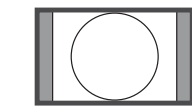
ユーザープリセットに保存されている設定をロードしたいときにボタンを押します。ユーザープリセットの設定状態は [ユーザープリセット設定] メニューの [ユーザープリセット状態] (22ページ) で確認できます。ユー

ザープリセットの保存は [ユーザープリセット設定] メニューの [セーブ] (22ページ) で行います。

スキャンモードイメージ



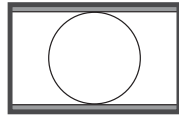
ノーマルスキャン (ゼロスキャン)



480i, 575i, 480p, 576p

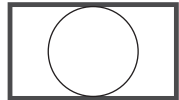
垂直ピクセルがLMD-A240は1200、LMD-A220/A170は1080になり、水平ピクセルは画面アスペクト比が正しくなるようにスケーリングして表示します。NTSC、PALの場合、信号によっては小さく表示されることがあります。

LMD-A240



480i, 575i, 480p, 576p, 1080i, 1080PsF, 1080p, 720p

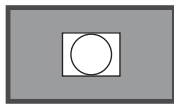
LMD-A220/A170



1080i, 1080PsF, 1080p, 720p

水平ピクセルが1920になり、垂直ピクセルは画面アスペクト比が正しくなるようにスケーリングして表示します。NTSC、PALの場合、信号によっては小さく表示されることがあります。

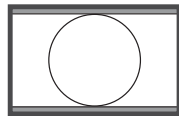
ネイティブスキャン



480i, 575i, 480p, 576p

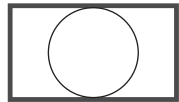
映像のピクセルをそのまま表示するため、640×480p以外は正しいアスペクト比になりません。

LMD-A240

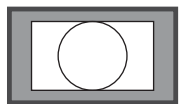


1080i, 1080PsF, 1080p

LMD-A220/A170

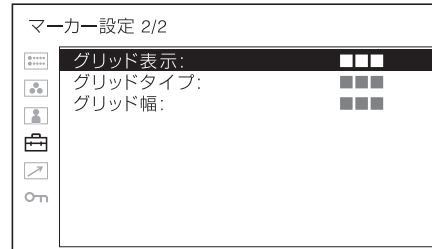
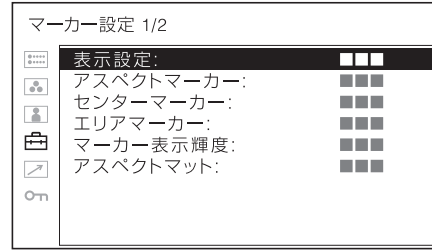


1080i, 1080PsF, 1080p



720p

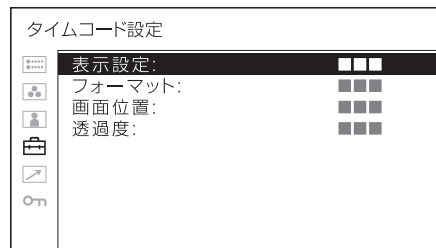
[マーカー設定]



サブメニュー	設定
[表示設定]	マーカーを表示するときは [オン] に設定します。表示しないときは [オフ] に設定します。
[アスペクトマーカー]	アスペクトマーカーのアスペクト比を選択できます。[4:3]、[16:9]、[15:9]、[14:9]、[13:9]、[1.85:1]、[2.39:1]、[2.35:1]、[オフ] から選択します。
[センターマーカー]	画像のセンターを表すマーカーを選択できます。[1]、[2]、[オフ] から選択します。
[エリアマーカー]	アスペクトマーカーに対するセーフエリアサイズを選択できます。アスペクトマーカーが [オフ] の場合は有効画面に対するセーフエリアサイズです。[オフ]、[80%]、[85%]、[88%]、[90%]、[93%]、[95%] から選択します。
[マーカー表示輝度]	[アスペクトマーカー] と [センターマーカー]、[エリアマーカー] 表示の輝度を設定します。[高] または [低] から選択します。
[アスペクトマット]	マーカー表示の外側の部分の画像にマットをかけるかどうかを設定します。 <ul style="list-style-type: none"> • [オフ]: マットの設定をしません。 • [グレー]: グレーのマットを表示します。
[グリッド表示]	グリッドを表示するときは [オン] に設定します。表示しないときは [オフ] に設定します。
[グリッドタイプ]	表示するグリッドのタイプを設定します。 <ul style="list-style-type: none"> • [フルスクリーン]: 画面全体にグリッドを表示します。 • [ウィンドウ]: 画面中央部を除いて、全体にグリッドを表示します。

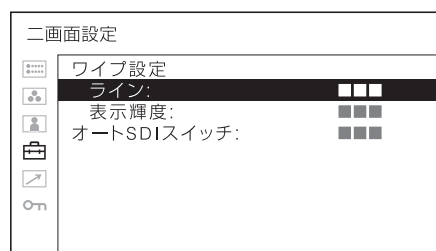
サブメニュー	設定
[グリッド幅]	表示するグリッドの間隔を設定します。 <ul style="list-style-type: none"> • [60ドット]: グリッドの線の間隔を60ドットにします。 • [120ドット]: グリッドの線の間隔を120ドットにします。

[タイムコード設定]



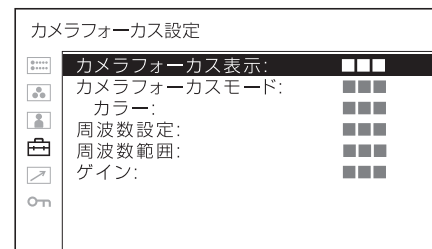
サブメニュー	設定
[表示設定]	タイムコードを表示するときは [オン] に設定します。表示しないときは [オフ] に設定します。
[フォーマット]	タイムコードのフォーマットを設定します。 <ul style="list-style-type: none"> • [VITC]: VITCフォーマットで表示するときに選択します。 • [LTC]: LTCフォーマットで表示するときに選択します。
[画面位置]	タイムコードの表示位置を設定します。[上] または [下] から選択します。ただし、[インモニターディスプレイ設定] の [画面位置] の設定によっては、タイムコードの表示位置の設定は反映されません。
[透過度]	タイムコード画面の背景を、[黒] または [ハーフ] (透過) から選択します。 <ul style="list-style-type: none"> • [黒]: 背景が黒色になります。表示していた画像は背景の後ろに隠れます。 • [ハーフ]: 背景が透けます。表示していた画像はタイムコード画面の後ろに透けて表示されます。

[二画面設定]



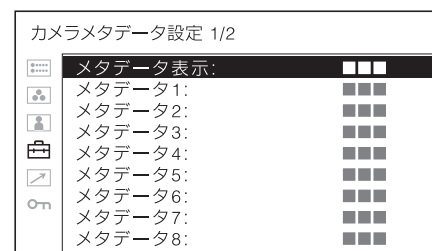
サブメニュー	設定
[ワイブ設定]	ワイブ画面の設定をします。 <ul style="list-style-type: none"> • [ライン]: 境界線を常に表示するときは [オン] に設定します。表示しないときは [オフ] に設定します。 • [表示輝度]: 境界線の輝度を設定します。[低] または [高] から選択します。
[オートSDIスイッチ]	SDI信号の自動切り換え時間を設定します。[短]、[中]、[長] から選択します。

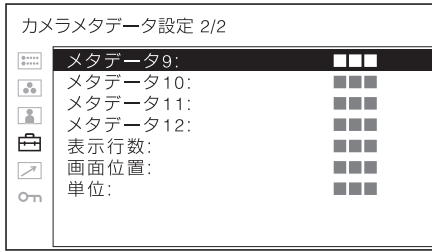
[カメラフォーカス設定]



サブメニュー	設定
[カメラフォーカス表示]	カメラフォーカスの機能を使用するときは [オン] に設定します。使用しないときは [オフ] に設定します。
[カメラフォーカスモード]	カメラフォーカスモードを切り換えます。 <ul style="list-style-type: none"> • [カラー]: 強調部分がカラー設定で選択された色になります。 <ul style="list-style-type: none"> • [カラー]: 強調表示色を設定します。[赤]、[緑]、[青]、[黄]、[白] から選択します。 • [標準]: 輪郭が強調された画像になります。
[周波数設定]	輪郭強調信号の中心周波数を設定します。[低]、[中]、[中高]、[高] から選択します。
[周波数範囲]	輪郭強調の対象となる範囲を設定します。[狭]、[標準]、[広] から選択します。
[ゲイン]	輪郭強調のレベルを設定します。

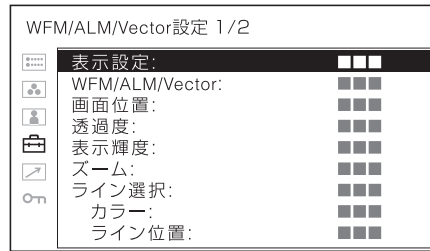
[カメラメタデータ設定]





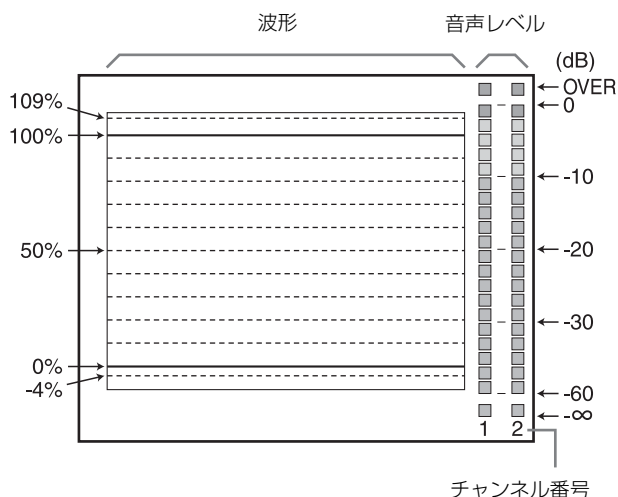
サブメニュー	設定
[メタデータ表示]	カメラメタデータを表示するときは [オン] に設定します。表示しないときは [オフ] に設定します。
[メタデータ1] から [メタデータ12]	画面上に表示するカメラメタデータを割り当てます。割り当てられる項目は以下のとおりです。 <ul style="list-style-type: none"> • [F値] • [T値] • [焦点位置] • [フォーカスリング回転角] • [マクロ設定] • [焦点距離(35mm換算)] • [焦点距離] • [ズームリング回転角] • [光学エクステンダー倍率] • [レンズ属性] • [NDフィルター] • [撮影フレームレート] • [シャッタースピード (A)] • [シャッタースピード (T)] • [マスターゲイン調整] • [ISO感度] • [電子ズーム倍率] • [AWBモード] • [ホワイトバランス] • [キャプチャーガンマ] • [監視用ベースカーブ] • [モニタリング詳述] • [焦点距離(Cooke)] • [過焦点距離(Cooke)]
[表示行数]	表示する行数を設定します。 <ul style="list-style-type: none"> • [1行]: 1行で4項目のメタデータを表示します。 • [2行]: 2行で8項目のメタデータを表示します。 • [3行]: 3行で12項目のメタデータを表示します。
[画面位置]	メタデータの表示位置を設定します。[上] または [下] から選択します。
[単位]	距離を表す単位を設定します。[フィート] または [メートル] から選択します。

[WFM/ALM/Vector (ウェーブフォームモニター／オーディオレベルメーター／ベクトルスコープ) 設定]

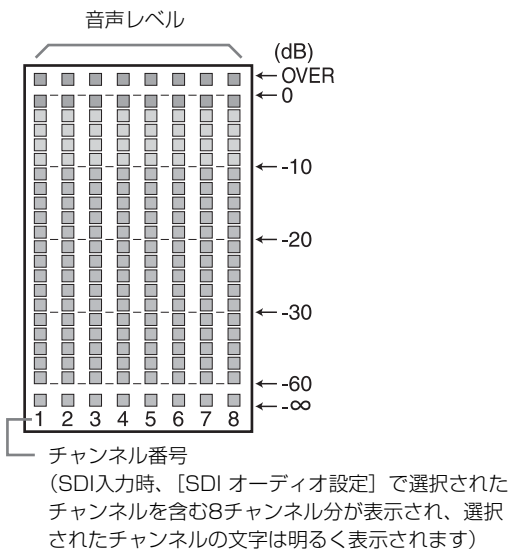


サブメニュー	設定
[表示設定]	[WFM] (ウェーブフォームモニター)、[ALM] (オーディオレベルメーター)、[Vector] (ベクトルスコープ) を表示するときは [オン] に設定します。表示しないときは [オフ] に設定します。
[WFM/ALM/Vector]	<ul style="list-style-type: none"> • [WFM]: 波形モニターを表示します。 • [ALM]: オーディオレベルメーターを表示します。 • [Vector]: ベクトルスコープを表示します。 <p>[WFM] を選択すると、波形と音声レベルが表示されます。YCbCrではY信号の波形、RGBではG信号の波形が表示されます。[ALM] を選択すると、音声レベルが8チャンネル分表示されます。[Vector] を選択すると映像信号の色差成分と音声レベルが表示されます。</p> <p>SDI入力時、音声レベルは [SDI オーディオ設定] で選択したチャンネルが表示されます。</p> <p>各選択画面の表示は以下のようになります (実際には波形図のパーセンテージ、音声レベルの単位・数値は画面には表示されません)。</p>

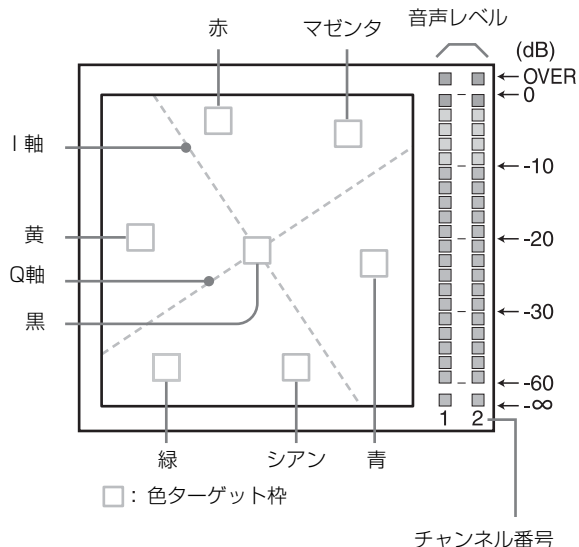
[WFM] を選択したとき



[ALM] を選択したとき

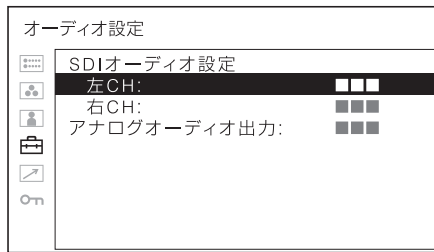


[Vector] を選択したとき



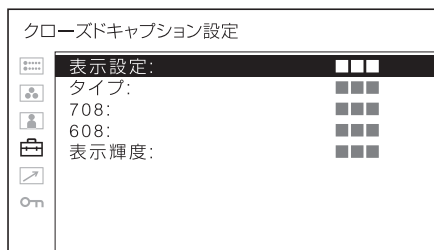
[画面位置]	WFM/ALM/ベクトルスコープ画面の表示位置を設定します。[左上]、[右上]、[左下]、[右下] から選択します。
[透過度]	WFM/ALM/ベクトルスコープ画面の背景を、[黒] または [ハーフ] (透過) から選択します。 <ul style="list-style-type: none"> • [黒]: 背景が黒色になります。表示していた画像は背景の後ろに隠れます。 • [ハーフ]: 背景が透けます。表示していた画像はWFM/ALM/ベクトルスコープ画面の後ろに透けて表示されます。
[表示輝度]	波形などの明るさを設定します。[低]、[中]、[高] から選択します。
[ズーム]	[WFM] 選択時に [オン] にすると0~20 IRE部分を拡大表示します。[Vector] 選択時に [オン] にすると黒部分を拡大表示します。
[ライン選択]	[WFM] 選択時に、以下の [ライン位置] で指定したラインの波形を表示する場合は [オン] に設定します。 <ul style="list-style-type: none"> • [カラー]: ラインの表示色を [赤]、[緑]、[青]、[黄]、[白] から選択します。 • [ライン位置]: ラインの位置を設定します。数値を大きくすると下方向に、小さくすると上方向に移動します。
[ターゲット]	[75%] または [100%] から選択します。設定を変更することでベクトルスコープのターゲットが75%または100%に切り換わります。

[オーディオ設定]



サブメニュー	設定
[SDI オーディオ設定]	<p>SDI入力時に音声チャンネルを設定します。</p> <ul style="list-style-type: none"> • [左CH]: [CH1] ~ [CH16] のチャンネルから選択できます。 • [右CH]: [CH1] ~ [CH16] のチャンネルから選択できます。 <p>[左CH] で選択されたチャンネルが [CH1] ~ [CH8] の場合は [右CH] も [CH1] ~ [CH8] から、[左CH] で選択されたチャンネルが [CH9] ~ [CH16] の場合は [右CH] も [CH9] ~ [CH16] から選択できます。</p> <p>設定したチャンネルのL/Rの音声レベルを画面に表示できます (詳しくは、[WFM/ALM/Vector (ウェーブフォームモニター/オーディオレベルメーター/ベクトルスコープ) 設定] (29ページ) をご覧ください)。</p>
[アナログオーディオ出力]	<p>スピーカー出力させる音声信号 (ヘッドホン端子、AUDIO OUT端子を含む) を選択します。</p> <ul style="list-style-type: none"> • [エンベディッド]: SDIまたはHDMI信号に埋め込まれた音声出力されます。 • [アナログ]: AUDIO IN端子へ入力された音声出力されます。

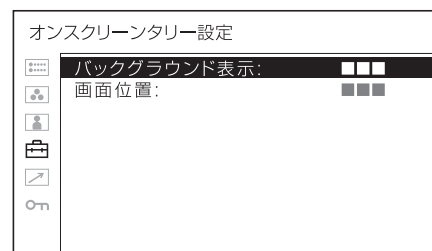
[クローズドキャプション設定]



サブメニュー	設定
[表示設定]	<p>クローズドキャプションを表示するときは [オン] に設定します。表示しないときは [オフ] に設定します。</p>

サブメニュー	設定
[タイプ]	<p>クローズドキャプションの表示方法を設定します。</p> <ul style="list-style-type: none"> • [オート1]: SD-SDI信号入力の際に 608(VBI)³⁾を、HD-SDI信号入力の際に708¹⁾を自動的に表示する場合に選択します。 • [オート2]: SD-SDI信号入力の際に 608(VBI)³⁾を、HD-SDI信号入力の際に608(708)²⁾を自動的に表示する場合に選択します。 • [708]: HD-SDI信号の708¹⁾を表示する場合に選択します。 • [608(708)]: HD-SDI信号の608(708)²⁾を表示する場合に選択します。 • [608(VBI)]: SD-SDI信号入力の608(VBI)³⁾を表示する場合に選択します。 <p>1) 708はEIA/CEA-708規格のクローズドキャプション信号です。 2) 608(708)はEIA/CEA-708規格で伝送されるEIA/CEA-608規格のクローズドキャプション信号です。 3) 608(VBI)は21ライン上で伝送されるEIA/CEA-608規格のクローズドキャプション信号です。</p>
[708]	<p>708で表示する字幕を設定します。[Service1] から [Service6] の中から選択します。</p>
[608]	<p>608(708)と608(VBI)で表示する字幕を設定します。[CC1]、[CC2]、[CC3]、[CC4]、[Text1]、[Text2]、[Text3]、[Text4] から選択します。</p>
[表示輝度]	<p>文字の輝度を設定します。[低] または [高] から選択します。</p>

[オンスクリーンタリー設定]



サブメニュー	設定
[バックグラウンド表示]	<p>本機ではタリーは画面上に表示されます。[バックグラウンド表示] を [オン] に設定するとタリー表示エリアにマットを表示します。[オフ] に設定すると映像信号上にタリーが直接表示されます。</p>
[画面位置]	<p>タリーの表示位置を設定します。[上] または [下] から選択します。</p>

[インモニターディスプレイ設定]

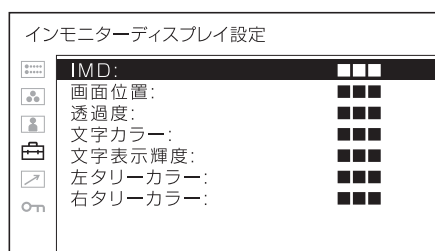
本機はTelevision Systems Ltd社の「TSL UMD Protocol - V5.00」に対応しています。

メニューで設定できる項目は、[画面位置]、[透過度]、[文字カラー]、[文字表示輝度]、[左タリーカラー]、[右タリーカラー]です。



ご注意

- 本機でIMDを表示するときは、TSLプロトコルの設定で、「SCREEN」と「INDEX」を「0x0000」にしてください。
- 本機で表示できる文字は、アルファベット（英語）、数字、記号、ひらがな、カタカナです。ただし、一部表示できない記号があります。
- 本機で表示できる最大文字数は、英数字記号およびひらがなとカタカナで16文字です。
- PC入力時は動作しません。



サブメニュー 設定

サブメニュー	設定
[IMD]	IMDを表示するときは [オン] に設定します。表示しないときは [オフ] に設定します。

ご注意

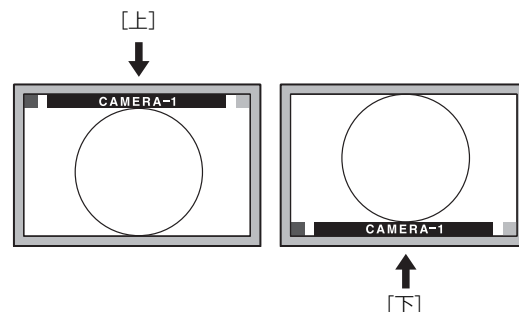
[IMD] の設定を [オン] にすると、以下の機能はオフになります。

- [カメラメタデータ]

[画面位置]	IMDの表示位置を設定します。[上] または [下] から選択します。
--------	-------------------------------------

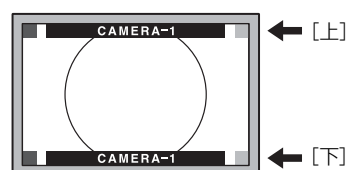
サブメニュー 設定

LMD-A240



IMDの表示位置を [上] に設定すると映像信号は下にシフトします。IMDの表示位置を [下] に設定すると映像信号は上にシフトします。

LMD-A220/A170



IMDは有効画面内に表示されます。

[透過度] IMDの背景を、[黒] または [ハーフ] (透過) から選択します。

- [黒]: 背景が黒色になります。表示していた画像は背景の後ろに隠れます。
- [ハーフ]: 背景が透けます。表示していた画像はIMDの後ろに透けて表示されます。

[文字カラー] IMDに表示する文字の色を設定します。[コマンド指定] を選択すると、TSLコマンドで指定した設定になります。[コマンド指定] 以外を選択すると、コマンド指定に関係なく、設定した色で文字が表示されます。

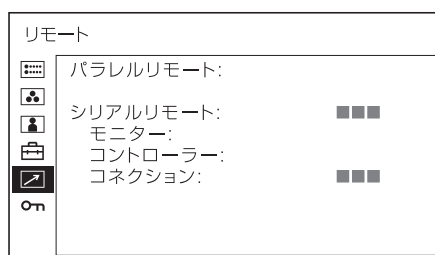
- [コマンド指定]
- [白]
- [赤]
- [緑]
- [青]
- [黄]
- [シアン]
- [マゼンタ]
- [アンバー]

[文字表示輝度] IMDに表示する文字の輝度を設定します。[コマンド指定] を選択すると、TSLコマンドで指定した設定になります。[コマンド指定] 以外を選択すると、コマンド指定に関係なく、設定した輝度で文字が表示されます。

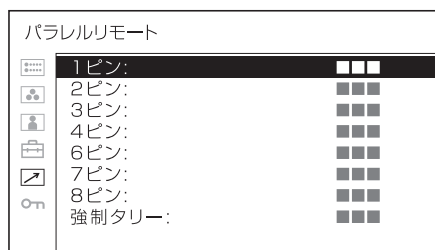
- [コマンド指定]
- [高]
- [中]
- [低]

サブメニュー	設定
[左タリーカー]	<p>IMDに表示される左タリーの色を設定します。</p> <p>[コマンド指定] を選択すると、TSLコマンドで指定した設定になります。[コマンド指定] 以外を選択すると、コマンド指定に関係なく、設定した色で文字が表示されます。</p> <ul style="list-style-type: none"> • [コマンド指定] • [白] • [赤] • [緑] • [青] • [黄] • [シアン] • [マゼンタ] • [アンバー]
[右タリーカー]	<p>IMDに表示される右タリーの色を設定します。</p> <p>[コマンド指定] を選択すると、TSLコマンドで指定した設定になります。[コマンド指定] 以外を選択すると、コマンド指定に関係なく、設定した色で文字が表示されます。</p> <ul style="list-style-type: none"> • [コマンド指定] • [白] • [赤] • [緑] • [青] • [黄] • [シアン] • [マゼンタ] • [アンバー]

[リモート] メニュー



[パラレルリモート]



サブメニュー	設定
[パラレルリモート]	<p>PARALLEL REMOTE端子で機能を変更したいピンを選択します。</p> <p>1~4、6~8ピンに各機能を割り付けられます。割り付け可能な機能は以下のとおりです。</p> <ul style="list-style-type: none"> • [SDI1] • [SDI2] • [HDMI] • [コンポジット] • [80% エリアマーカー] • [85% エリアマーカー] • [88% エリアマーカー] • [90% エリアマーカー] • [93% エリアマーカー] • [95% エリアマーカー] • [センターマーカー] • [16.9マーカー] • [15.9マーカー] • [14.9マーカー] • [13.9マーカー] • [1.85:1マーカー] • [2.39:1マーカー] • [2.35:1マーカー] • [4:3マーカー] • [アスペクトマット] • [グリッド フルスクリーン] • [グリッド ウィンドウ] • [カメラメタデータ] • [クロマアップ] • [オートSDIスイッチ] • [ブレンディング] • [ディファレンス] • [サイドバイサイド] • [ワイプ] • [タリー 赤] • [タリー 緑] • [ノーマル] • [ネイティブ] • [4:3] • [16:9] • [左右反転] • [上下反転] • [上下・左右反転] • [WFM/ALM/Vector] • [カメラフォーカス] • [Mono] • [ブルーオンリー] • [---] ([---] は機能の割付なし。)

ご注意

- パラレルリモートを使用する場合は、配線が必要です。詳しくは13ページをご覧ください。
- アスペクトマーカーやセンターマーカーをコントロールするには、[マーカー設定] メニューの [表示設定] (27ページ) を [オン] に設定してください。

サブメニュー	設定
[強制タリー]	PARALLEL REMOTE端子の7ピンと8ピンにタリーランプ機能を強制的に割り付けます。[オン] に設定すると7ピンにタリー緑、8ピンにタリー赤が割り付けられます。 [オフ]: 強制設定しないとき [オン]: 強制設定するとき

で注意

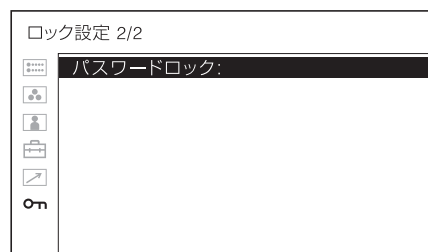
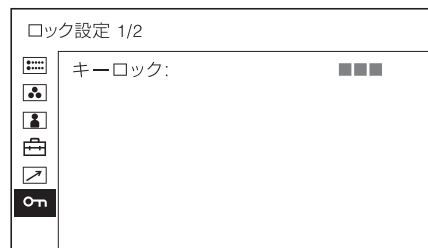
[オフ] に設定して7ピン、8ピンにタリー以外の機能を割り付けた後で [オン] に設定すると、7ピン、8ピンは強制的にタリー機能になり、以前の割り付けは無効になります。

[シリアルリモート]

サブメニュー	設定
[シリアルリモート]	使用するモードを選択します。 <ul style="list-style-type: none"> • [オフ]: シリアルリモートが機能しません。 • [オン]: シリアルリモートが機能します。
[モニター]	モニターの設定を行います。 <ul style="list-style-type: none"> • [モニターID]: モニターのIDを設定します。 • [グループID]: モニターのグループIDを設定します。 • [IPアドレス]: IPアドレスを設定します。 • [サブネットマスク]: サブネットマスクを設定します。([255.255.255.000]) • [デフォルトゲートウェイ]: デフォルトゲートウェイを設定するかどうか ([オン] / [オフ]) を設定します。 <ul style="list-style-type: none"> • [アドレス]: デフォルトゲートウェイを設定します。 • [キャンセル]: 変更、確定された設定を変更前に戻します。 • [決定]: 変更、確定された設定を保存、反映します。
[コントローラー]	リモートコントローラーのアドレスを設定します。 <ul style="list-style-type: none"> • [IPアドレス]: IPアドレスを設定します。 • [サブネットマスク]: サブネットマスクを設定します。([255.255.255.000]) • [デフォルトゲートウェイ]: デフォルトゲートウェイを設定するかどうか ([オン] / [オフ]) を設定します。 <ul style="list-style-type: none"> • [アドレス]: デフォルトゲートウェイを設定します。 • [キャンセル]: 変更、確定された設定を変更前に戻します。 • [決定]: 変更、確定された設定を保存、反映します。

サブメニュー	設定
[コネクション]	本体とコントローラーの接続を設定します。 [LAN]: ネットワーク経由で接続します。 [Peer to Peer]: 1対1で接続します。

🔒 [ロック設定] メニュー



サブメニュー	設定
[キーロック]	各種設定項目の変更が効かないように、キーロックをかけることができます。[オフ] または [オン] を選択します。 [オン] に設定した場合、他のメニューの設定項目はすべて黒色表示となり、変更できなくなります。
[パスワードロック]	色温度の [ユーザー 1] とユーザープリセットの [ユーザープリセット1] に保存した設定の変更が効かないように、パスワードで保護できます。 設定値をパスワードで保護するときは、4桁の数字のパスワードを設定してください。 初期パスワードは「0000」です。[パスワードロック] を使用するときは、初期パスワードを変更してからご使用ください。 <ul style="list-style-type: none"> • [色温度/U.プリセット]: 色温度の [ユーザー 1] とユーザープリセットの [ユーザープリセット1] に保存した設定値をパスワードで保護するときは [オン] に設定します。パスワードで保護しないときは [オフ] に設定します。 • [パスワード変更]: パスワードを変更します。

故障かな？と思ったら

お買い上げ店などにご相談いただく前に、次の事項をご確認ください。

- **操作ボタンを押しても操作できない**→キーロックが働いています。[ロック設定]メニューで[キーロック]の設定を[オフ]に切り換えてください。
または機能しない項目がファンクションボタンに割り当てられています。メニューが表示されていないときにメニュー選択つまみを押して、ファンクションボタンに割り当てられている機能を確認してください。
- **画面の上下または左右に黒い帯が出る**→信号のアスペクト比とパネルのアスペクト比が異なるときは、黒い帯が出ますが、故障ではありません。
- **調整や設定ができない**→入力信号や設定状況によっては調整や設定ができないことがあります。「入力信号と調整・設定項目」(11ページ)を確認してください。
- **画面が暗くなり、電源が切れる**→本機内部の温度が上がると画面が暗くなり、電源が切れることがあります。このような症状が起きた場合は、ソニーのサービス窓口にご連絡ください。

保証書とアフターサービス

保証書

- この製品には保証書が添付されていますので、お買い上げの際お受け取りください。
- 所定事項の記載内容をお確かめのうえ、大切に保存してください。

アフターサービス

調子が悪いときはまずチェックを

この説明書をもう一度ご覧になってお調べください。

それでも具合の悪いときはサービスへ

お買い上げ店、または添付保証書の「ソニー業務用商品相談窓口のご案内」にあるソニーサービス窓口にご相談ください。

保証期間中の修理は

保証書の記載内容に基づいて修理させていただきます。詳しくは保証書をご覧ください。

保証期間経過後の修理は

修理によって機能が維持できる場合は、ご要望により有料修理をさせていただきます。

主な仕様

画像系

パネル	a-Si TFTアクティブマトリクスLCD
画像サイズ	LMD-A240：24.1型 LMD-A220：21.5型 LMD-A170：16.5型
表示エリア (H×V)	LMD-A240：518.4×324.0 mm LMD-A220：476.1×267.8 mm LMD-A170：365.8×205.7 mm
解像度 (H×V)	LMD-A240：1920×1200 ピクセル (WUXGA) LMD-A220/A170：1920×1080 ピクセル (Full HD)
アスペクト比	LMD-A240：16:10 LMD-A220/A170：16:9
有効画素数	99.99%
視野角 (パネルの仕様)	89° /89° /89° /89° (上/下/左/右、コントラスト>10:1)
ノーマルスキャン	0%スキャン
色温度	D65、D93
ウォームアップ時間	30分 安定した画質を得るために電源を入れて 約30分以上通電してください。

入出力系

入力

SDI入力	BNC型 (2)
HDMI入力	HDMI (1) HDCP対応
コンポジット入力 (NTSC/PAL)	BNC型 (1) 1 V _{p-p} ±3 dB負同期
音声入力端子	ステレオミニジャック (1) -5 dBu 47 kΩ以上
リモート入力	
パラレルリモート	RJ-45モジュラーコネクタ 8ピン (1)
シリアルリモート	

RJ-45モジュラーコネクタ (1)
(ETHERNET、10BASE-T/
100BASE-TX)

DC入力端子 XLR 4ピン (凸) DC 12 V~17 V
(出力インピーダンス0.05 Ω以下)

出力

SDI (3G/HD/SD) 出力端子	BNC型 (2) 出力信号振幅：800 mV _{p-p} ±10% 出力インピーダンス：75 Ω不平衡
コンポジット出力端子	BNC型 (1) ループスルー、75 Ω自動終端機能付き
音声モニター出力端子	ステレオミニジャック (1)
内蔵スピーカー出力	1.0 Wモノラル出力
ヘッドホン出力端子	ステレオミニジャック (1)

その他

電源	LMD-A240：AC 100 V~240 V、0.5 A~ 0.4 A、50/60 Hz DC 12 V~17 V、3.6 A~2.6 A LMD-A220：AC 100 V~240 V、0.5 A~ 0.4 A、50/60 Hz DC 12 V~17 V、3.4 A~2.4 A LMD-A170：AC 100 V~240 V、0.5 A~ 0.4 A、50/60 Hz DC 12 V~17 V、3.6 A~2.5 A
消費電力	LMD-A240： 約51 W (最大) 約45 W (平均消費電力、工場出荷 時) LMD-A220： 約47 W (最大) 約43 W (平均消費電力、工場出荷 時) LMD-A170： 約49 W (最大) 約42 W (平均消費電力、工場出荷 時)
動作条件	温度 0℃~35℃ 推奨使用温度 20℃~30℃ 湿度 30%~85%以下 (結露のないこと) 気圧 700 hPa~1060 hPa
保存・輸送条件	温度 -20℃~+60℃

湿度	0%~90%
気圧	700 hPa~1060 hPa
付属品	AC電源コード (1) 3極→2極変換プラグ (1) ACプラグホルダー (1) ハンドル (1) (LMD-A220/A170のみ) ハンドル用固定ネジ (4) (LMD-A220/A170のみ) ご使用になる前に (1) CD-ROM (1) 保証書 (1)

別売アクセサリ

モニタースタンド	SU-561
マウンティングブラケット	MB-L22 (LMD-A220用) MB-L17 (LMD-A170用)
プロテクションキット	BKM-PL17 (LMD-A170用)

本機の仕様および外観は、改良のため予告なく変更することがありますが、ご了承ください。

この装置は、クラスA情報技術装置です。この装置を家庭環境で使用すると電波妨害を引き起こすことがあります。この場合には使用者が適切な対策を講ずるよう要求されることがあります。

VCCI-A

本機は「高調波電流規格 JIS C 61000-3-2 適合品」です。

- お使いになる前に、必ず動作確認を行ってください。故障その他に伴う営業上の機会損失等は保証期間中および保証期間経過後にかかわらず、補償はいたしかねますのでご了承ください。
- 本製品を使用したことによるお客様、または第三者からのいかなる請求についても、当社は一切の責任を負いかねます。
- 諸事情による本製品に関連するサービスの停止、中断について、一切の責任を負いかねます。

通信を行う機器でセキュリティ対策を行わなかった結果、または、通信仕様上の、やむを得ない事情により、データ漏洩等、セキュリティ上の問題が発生した場合、弊社ではそれによって生じたあらゆる損害に対する責任を負いかねます。

対応ビデオ信号フォーマット

本機は以下のビデオ信号方式に対応しています。

システム	コンボ ジット	SD/ HD	Dual Link	3G	HDMI
575/50i (PAL)	○	○	-	-	○
480/60i (NTSC) ¹⁾	○	○	-	-	○
576/50p	-	-	-	-	○
480/60p ¹⁾	-	-	-	-	○
640×480/60p ¹⁾	-	-	-	-	○
1080/24PsF ¹⁾	-	○	○ ³⁾	○ ³⁾	-
1080/25PsF ²⁾	-	○	○ ³⁾	○ ³⁾	-
1080/30PsF ^{1) 2)}	-	○	○ ³⁾	○ ³⁾	-
1080/24p ¹⁾	-	○	○ ³⁾	○ ³⁾	○
1080/25p	-	○	○ ³⁾	○ ³⁾	○
1080/30p ¹⁾	-	○	○ ³⁾	○ ³⁾	○
1080/50i	-	○	○ ³⁾	○ ³⁾	○
1080/60i ¹⁾	-	○	○ ³⁾	○ ³⁾	○
1080/50p	-	-	○ ⁴⁾	○ ⁴⁾	○
1080/60p ¹⁾	-	-	○ ⁴⁾	○ ⁴⁾	○
720/24p ¹⁾	-	○	-	-	-
720/25p	-	○	-	-	-
720/30p ¹⁾	-	○	-	-	-
720/50p	-	○	-	○ ³⁾	○
720/60p ¹⁾	-	○	-	○ ³⁾	○
2048/24PsF ¹⁾	-	○	○ ³⁾	○ ³⁾	-
2048/25PsF ²⁾	-	○	○ ³⁾	○ ³⁾	-
2048/30PsF ^{1) 2)}	-	○	○ ³⁾	○ ³⁾	-
2048/24p ¹⁾	-	○	○ ³⁾	○ ³⁾	-
2048/25p	-	○	○ ³⁾	○ ³⁾	-
2048/30p ¹⁾	-	○	○ ³⁾	○ ³⁾	-
2048/48p ¹⁾	-	-	○ ⁴⁾	○ ⁴⁾	-
2048/50p	-	-	○ ⁴⁾	○ ⁴⁾	-
2048/60p ¹⁾	-	-	○ ⁴⁾	○ ⁴⁾	-

○：調整・設定できる信号

-：調整・設定できない信号

1) フレームレート1/1.001にも対応しています。

2) 1080/25PsF、30PsFは、映像信号にペイロードIDが付加されている場合には画面上に1080/25PsF、30PsFと表示されます。付加されていない場合には1080/50I、60Iと表示されます。

3) 4:4 YCbCr 10ビットと4:4 RGB 10ビットに対応しています。

4) 4:2:2 YCbCr 10ビットに対応しています。

対応PC信号

本機は以下のPC信号に対応しています。

システム	HDMI/DVI		
	ドットクロック (MHz)	fH (kHz)	fV (Hz)
640×480	25.175	31.5	60
1280×768	68.250	47.4	
1280×1024	108.000	64.0	
1360×768	85.500	47.7	
1440×900	88.750	55.5	
1680×1050	119.000	64.7	
1600×1200 (LMD-A240のみ)	162.000	75.0	
1920×1200 (LMD-A240のみ)	154.000	74.0	

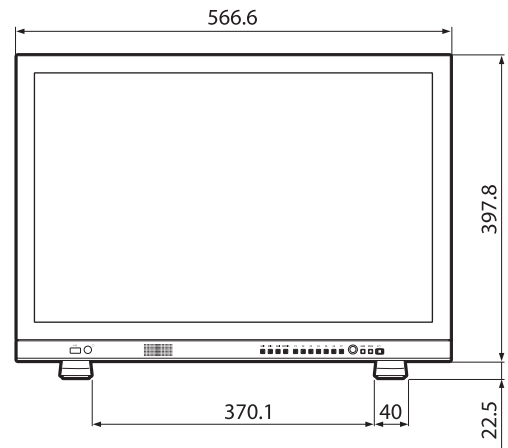
ご注意

信号によっては、画像の端が欠けて表示される場合があります。

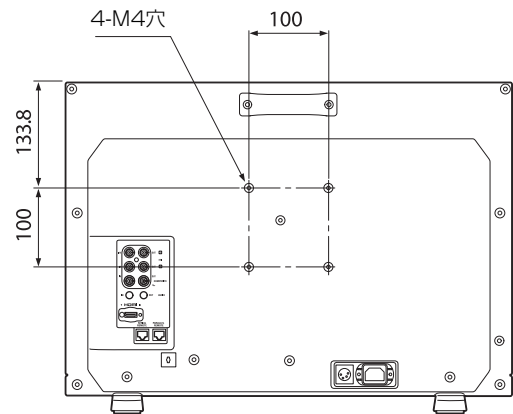
寸法図

LMD-A240

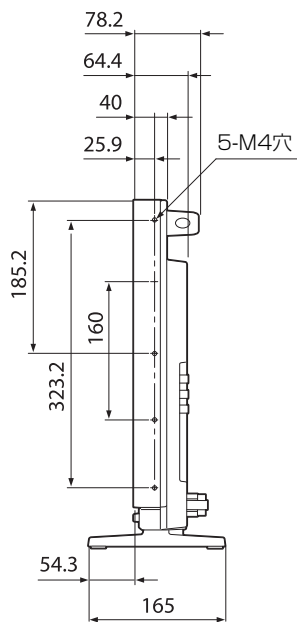
前面



後面



側面

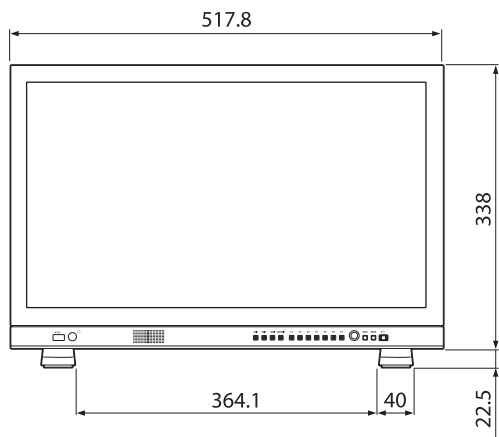


単位：mm

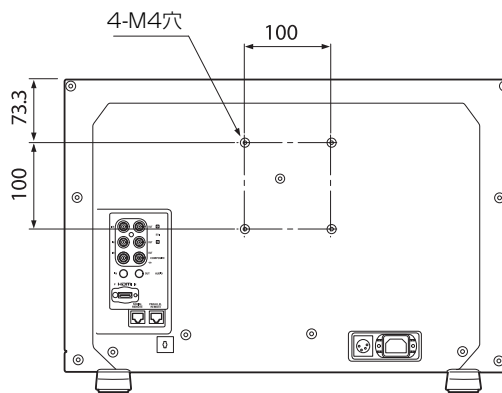
質量：
約7.6 kg

LMD-A220

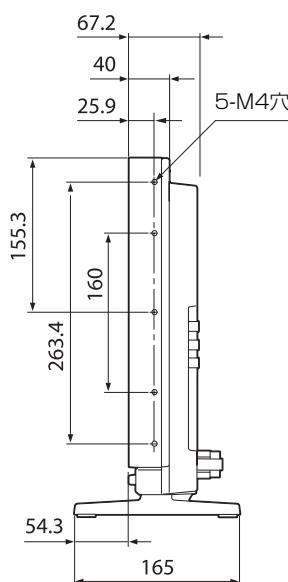
前面



後面



側面

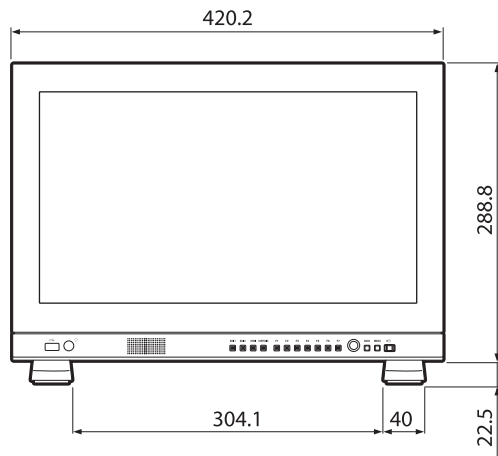


単位：mm

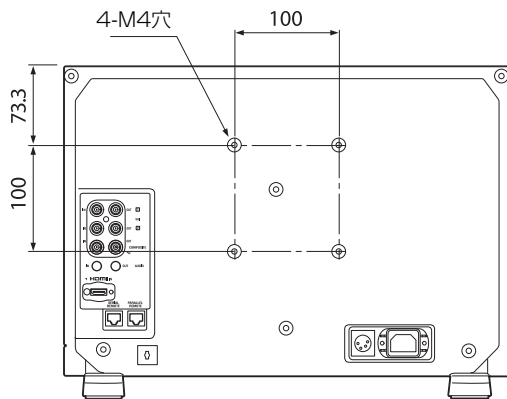
質量：
約5.4 kg

LMD-A170

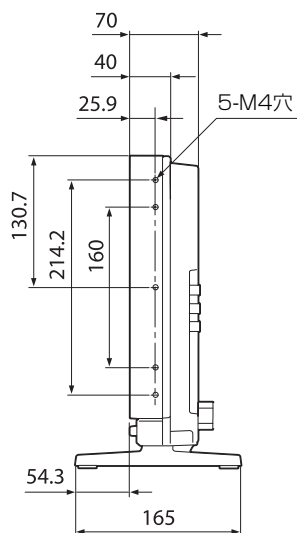
前面



後面



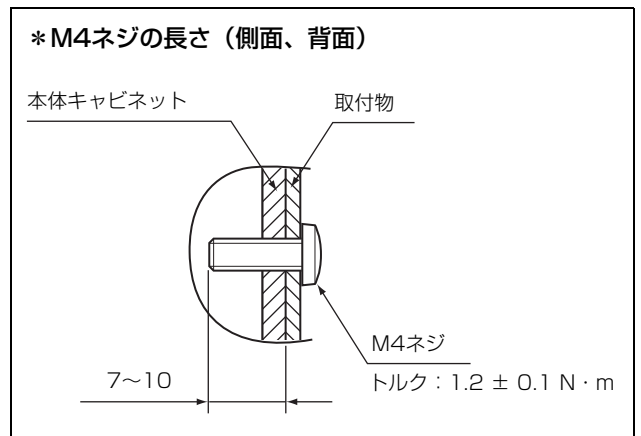
側面



単位：mm

質量：
約4.9 kg

LMD-A240/A220/A170



単位：mm

お問い合わせは

「ソニー業務用商品相談窓口のご案内」にある窓口へ

ソニー株式会社 〒108-0075 東京都港区港南1-7-1

<http://www.sony.co.jp/>