

Crenostar-LED

MK-L3 II 取扱説明書

Handlight Manual

この度は松村電機の製品をお買い上げいただき、
誠にありがとうございます。
未長く安全にご愛用いただくために、
取付・設置およびご使用前には、
必ず取扱説明書をお読みください。
お読みいただいた後は大切に保管し、
必要なときに活用してください。

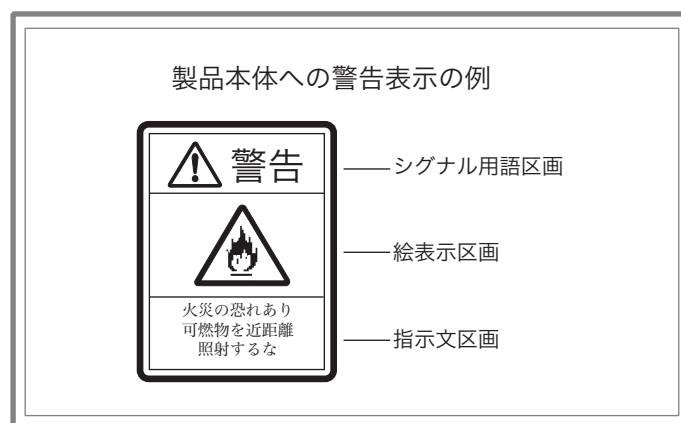


もくじ

表紙.....	1
警告表示内容の説明.....	2
本体表示銘板と表示内容.....	3
取扱上の注意事項.....	4
ご使用方法	
各部の名称.....	7
各種ガラスおよびフィルタホルダの装着.....	7
フォーカス調整.....	8
カメラシューの装着.....	8
カメラダボ<MK-7>および延長棒<MK-8II>の取付け(オプション).....	8
電源コードの取扱いについて.....	9
取扱いと保管	
点検と修理.....	10
外形寸法.....	11
照度データ.....	11
仕様.....	12
弊社連絡先.....	12



《警告表示内容の説明》

照明機材の本体に警告表示をしています。
取扱うときには、警告表示内容をよくご理解のうえ安全にご使用ください。



《警告表示の注意喚起シンボルとシグナル用語》

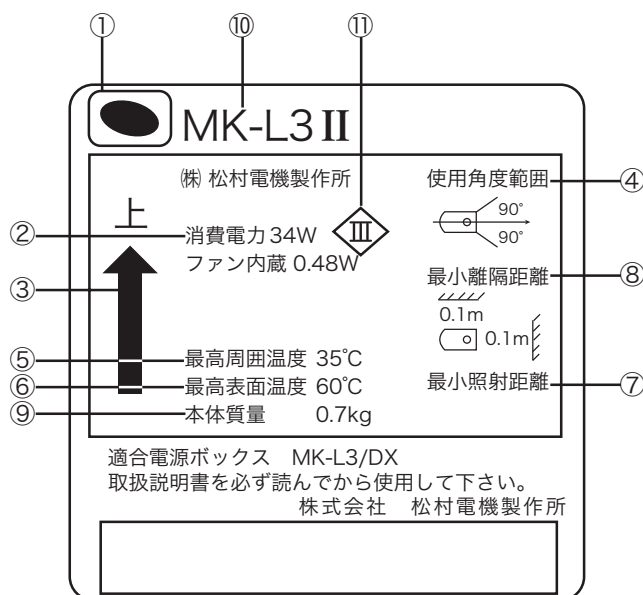
警告表示の注意喚起シンボルとシグナル用語の意味

-  **警告** —— 取扱いを誤った場合、使用者が死亡または重傷を負う可能性が想定される場合、軽傷または物的損害が発生する頻度が高い場合。
-  **注意** —— 取扱いを誤った場合、使用者が軽傷を負う可能性が想定される場合、および物的損害のみの発生が想定される場合。

《本体表示銘板と表示内容》

照明器具の本体に下記の銘板を表示しています。

取扱うときには、銘板の表示内容をよくご理解のうえ安全にご使用ください。



- ① 用途表示 : 「演出空間用照明器具」であることを表示しています。
- ② 消費電力 : 定格消費電力です。
- ③ 上部方向表示 : 器具の上部方向を表示しています。必ず矢印の方向を上にして取付けてください。
- ④ 使用角度範囲 : 基準方向（光軸水平方向）に対する使用角度の範囲を表示しています。図示された範囲内でご使用ください。
- ⑤ 最高周囲温度 : 通常の使用状態のもとで、連続動作させてもよい周囲温度の最高値を表示しています。
- ⑥ 最高表面温度 : 使用角度範囲内において、連続点灯したときの外面温度の最高値を表示しています。
- ⑦ 最小照射距離 : 器具と被照射対象物との間の最小距離を表示しています。
- ⑧ 最小離隔距離 : 器具周辺と可燃物との間の最小距離を表示しています。
- ⑨ 本体質量 : 器具本体（電球を含む）の質量を表示しています。（ハンガー、その他の付属品は含みません）
- ⑩ 型名 : モデル番号（型番）または名称を表示しています。
- ⑪ クラスⅢ照明器具 : 入力電圧が安全特別低電圧（DC45V以下）の照明器具。

《取扱上の注意事項》

警 告



- 演出空間用の器具です。演出空間の用途以外には、使用しないでください。
一般用照明器具として使用する製品ではありません。



- 器具の本体質量に見合った取付金具を使用してください。
取付金具の選定を間違えると落下し、物的損害・けがの原因となります。



- 器具の取付・設置には、可燃物と器具周辺面（照射方向を除く）との最小距離を本体表示及び取扱説明書に従って正しく取付けてください。
指定距離より近すぎると、火災の原因となります。



- 集光形照明器具と被照射面の距離は、本体表示及び取扱説明書に従って十分な距離をとってください。
指定距離より近すぎると、被照射物の火災の原因となります。



- 器具の使用角度に制限のある器具があります。本体表示及び取扱説明書に従って正しく使用してください。
使用角度範囲を超えると、器具の破損、電球の破裂の原因となります。



- 器具の取付（設置）時は、電源コードを器具本体に接触しないように取付けてください。
接触していると火災の原因になります。



- 器具の点灯中及び消灯直後は、本体周辺を素手で触らないでください。
本体周辺が高温のため、やけどの原因となります。



- フィルタホルダ枠の押さえ金具（固定ネジ）を確実に止めてください。
押さえ金具（固定ネジ）を確実に止めないと、フィルタホルダが落下し、物的損害・けがの原因となります。



- フィルタホルダは、適合品を使用してください。
フィルタホルダの破損・変形したものを使用すると落下し、物的損害・けがの原因となります。



- 器具を分解したり改造しないでください。故障・感電・火災の原因となります。



- 煙が出たり変な臭いがするなどの異常状態のままで使用すると火災・感電の原因となります。



- 異常と思われるときはすぐにプラグを抜き、異常状態がおさまったことを確認してから原因を
究明してください。容易に原因の究明ができない場合は、弊社に修理を依頼してください。

注 意

1.使用環境・使用条件について

- この器具は最高周囲温度以下で使用してください。
破損・変形・火災の原因となることがあります。
- この器具は防水仕様ではありません。湿気や水気のあるところでの使用は控えてください。
感電・火災の原因となることがあります。
- 不安定な場所や燃えやすいものの近くで使用しないでください。
倒れたり、落ちたりして、火災・けがの原因となります。

2.取付・設置について

- 器具の取付・設置前に必ず取扱説明書または注意書をよくお読みください。
また、お読みいただいた後は大切に保管し、必要なときに活用ください。
- 器具の取付・設置は、「舞台・テレビジョン照明技術者技能認定者」などの専門家が行ってください。
未熟練者だけでの対応は間違いの原因となるおそれがあります。
- 据付施工は、電気工事士などの熟練者（専門家）が行ってください。
未熟練者だけでの対応は、間違いの原因になるおそれがあります。
- 器具の取付・設置に方向性のある器具があります。本体表示及び取扱説明書に従って正しく取付けてください。
指定以外の取付けを行うと、器具本体の破損や火災・けがの原因となることがあります。

3.使用前の準備について

- 器具の使用前に必ず取扱説明書または注意書をよくお読みください。
また、お読みいただいた後は大切に保管し、必要なときに活用ください。
- 器具の使用前の準備は、「舞台・テレビジョン照明技術者技能認定者」などの専門家が行ってください。
未熟練者だけでの対応は間違いの原因となるおそれがあります。
- 電源接続は、取扱説明書に従って確実に行ってください。
接続が不完全な場合は、接触不良により火災の原因となります。

4.使用方法について

- 器具を取扱う場合は、「舞台・テレビジョン照明技術者技能認定者」などの専門家が行ってください。
未熟練者だけでの対応は間違いの原因となるおそれがあります。
- 器具の取付に方向性のあるものがあります。本体表示及び取扱説明書に従って正しく取付けてください。
指定以外の取付けを行うと、本体の破損や火災・けがの原因となることがあります。
- 紙フィルタホルダは、適合品を使用し位置ずれに注意してください。
位置ずれがあると火災の原因となります。
- 地震などの天災の後、再使用前に「舞台・テレビジョン照明技術者技能認定者」などの専門家が、
点検を行ってください。
未熟練者だけでの対応は間違いの原因となるおそれがあります。



注 意

5.保守点検について

- 器具は、日常点検を実施してください。
点検の結果、取扱説明書に記載されている基準をはずれている場合は、取扱説明書に基づき処置をしてください。
- 器具の点検（整備）は、「舞台・テレビジョン照明技術者技能認定者」などの専門家が行ってください。
未熟練者だけの対応は間違いの原因となるおそれがあります。
- 電球交換、部品交換、清掃時は、必ず電源を切ってください。
電源を切らないと感電することがあります。
- 電源コード、接続器は日常点検し、点検の結果、取扱説明書に記載されている基準をはずれている場合は、取扱説明書に基づき処置をしてください。
感電・火災の原因となることがあります。
- リフレクタは点検し、点検の結果、取扱説明書に記載されている基準をはずれている場合は、取扱説明書に基づき処置をしてください。
感電・故障の原因となることがあります。
- 器具のネジ類は、振動で緩む場合があります。取扱説明書に基づき処置をしてください。
故障、落下による物的損害・けがの原因となります。
- 埃や紙吹雪が溜まったままで使用しないで、清掃してください。
火災の原因となります。
- 交換部品は、弊社指定の純正部品を使用し、取扱説明書に基づき確実に処置をしてください。
器具の機能劣化・感電・火災の原因となります。

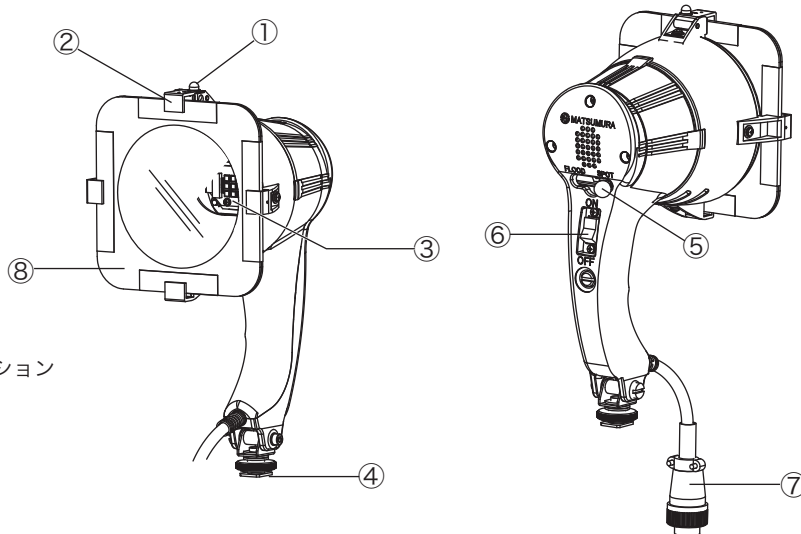
6.保管時について

- 埃の多い場所や湿度が高く、結露しやすい環境に保管しないでください。
故障・絶縁不良の原因となります。
- 再使用するときは、点検を必ず行ってから使用してください。
感電・火災の原因となるおそれがあります。
- 器具に強い衝撃を与えないでください。
火災・感電・故障の原因となるおそれがあります。

《ご使用方法》

各部の名称

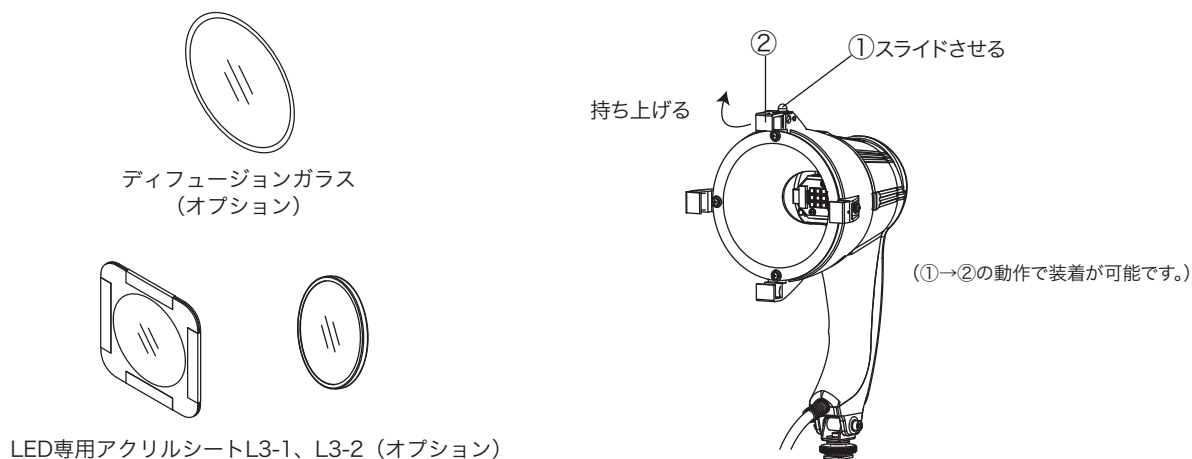
- ①シート枠ストッパーロック
- ②シート枠ストッパー
- ③LED集積基板
- ④カメラシュー
- ⑤フォーカスレバー
- ⑥ON/OFFスイッチ
- ⑦プラグ (10P)
- ⑧LED専用
アクリルシート (L3-1) ※オプション



■各種ガラスおよびフィルタホルダの装着

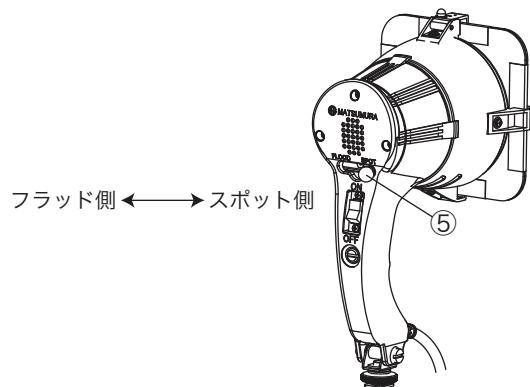
- 使用時および移動時、反射鏡やLED集積基板の保護には、オプションのLED専用アクリルシートL3-1⑧またはL3-2の装着を推奨します。

- 1) シート枠ストッパーロック①をスライドしてロックを解除し、シート枠ストッパー②を持ち上げて外し各種ガラスおよびLED専用アクリルシート (L3-1) ⑧を装着する。



■ フォーカス調整

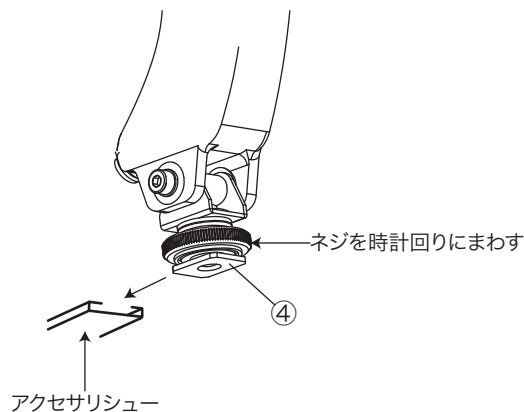
- 1) フォーカスレバー⑤を動かすことにより明かりの調整ができます。
フラッド側 (広がる) ⇄ スポット側 (集光)



■ カメラシューの装着

- 必ずカメラシュー④の装着方向 (長手方向が前) を確認し装着してください。

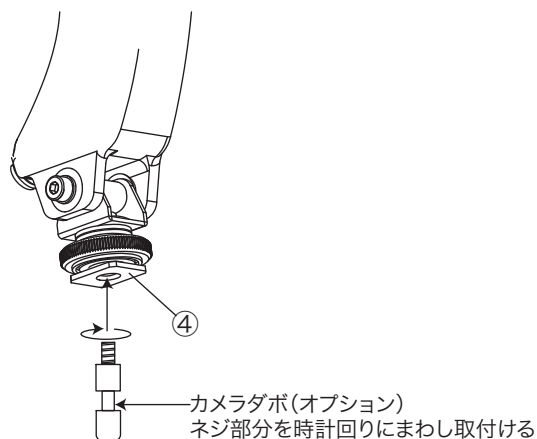
- 1) アクセサリシューにカメラシュー④をスライドして装着し、ネジを時計回りにまわして固定する。



■ カメラダボ<MK-7>および延長棒<MK-8II>の取付け (オプション)

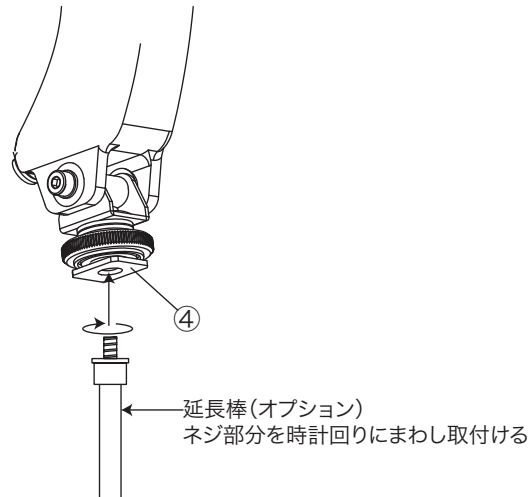
<カメラダボ>

- 1) カメラシュー④のネジ穴にカメラダボ (オプション) のネジ部分を時計回りにまわし取付ける。



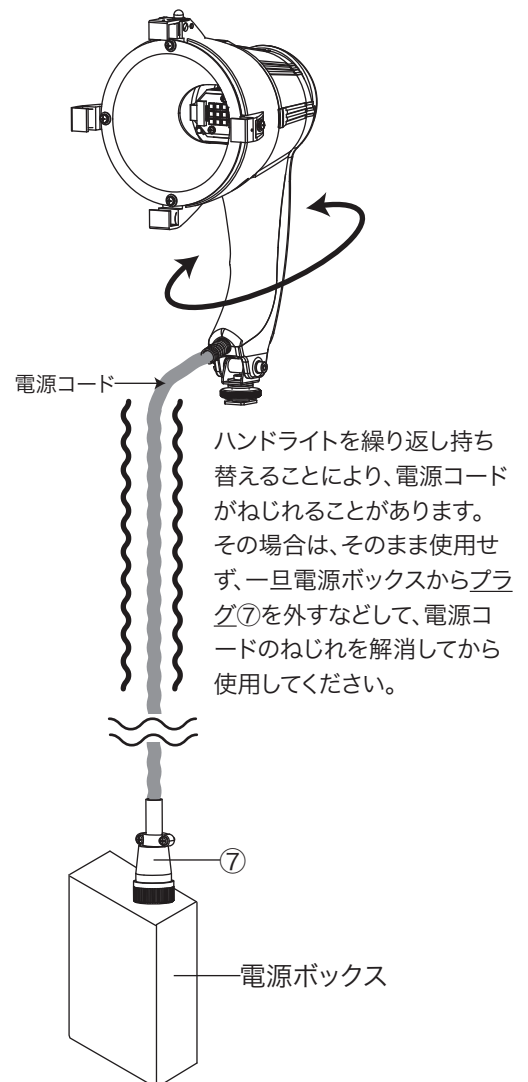
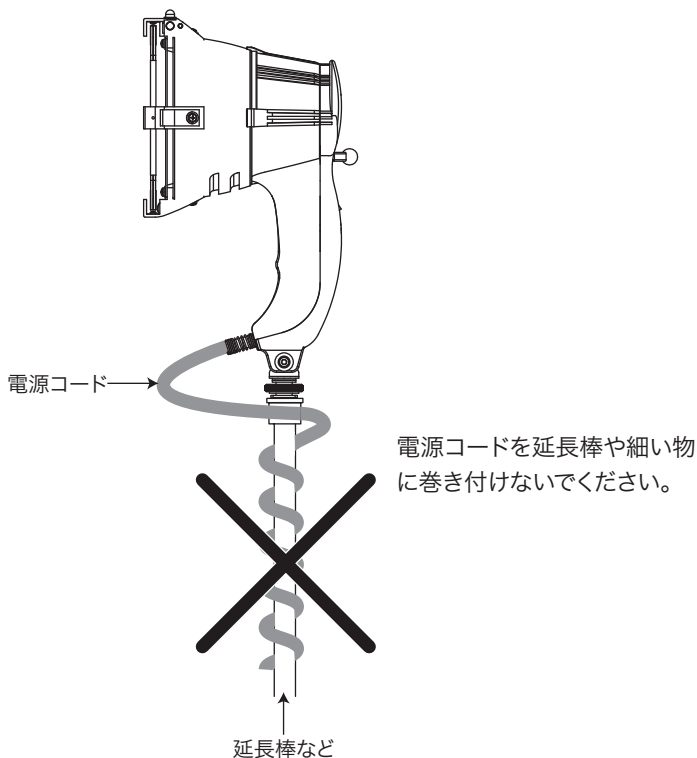
<延長棒>

1) カメラシュー④のネジ穴に延長棒（オプション）のネジ部分を時計回りにまわし取付ける。



■電源コードの取扱いについて

- 電源コードを延長棒や細い物に巻き付けないでください。
- ハンドライトを繰り返し持ち替えることにより、電源コードがねじれることがあります。その場合は、そのまま使用せず、一旦電源ボックスからプラグ⑦を外すなどして、電源コードのねじれを解消してから使用してください。ねじれたまま使用すると、ねじれ癖がついて断線につながる恐れがあります。使用後は電源ボックスから外して、保管してください。



⚠ 注意

- ・電源コードを延長棒や細い物などに巻き付け、長時間放置しないでください。巻き癖が付く恐れがあります。
- ・巻き癖が付くと経年劣化などにより、断線につながる恐れがあります。

《取扱いと保管》

- ・本器具は精密機器です。衝撃のかかる操作・保管・運搬は行わないでください。
器具の損傷、塗装はがれ・不点灯・異音の発生等の可能性がありますので、ご注意の上、取扱いください。

使用時および移動時、反射鏡やLED集積基板の保護には、オプションのLED専用アクリルシートL3-1またはL3-2の装着を推奨します。

《点検と修理》

■日常点検と整備のお奨め

お買い求めいただいた照明器具の性能を末長く維持し安全を確保するために、下記の日常点検項目に基づき、点検及び処置をしてください。

—— 日常点検項目および処置 ——

分類	点検項目	処置			修理 依頼
		清 掃	増 縮 め	交 換	
灯 体	灯体、カメラシュースに異常変形はないか。				○
	脱落した部品はないか。				○
	フィルタホルダ枠に変形、歪み、などの損傷はないか。			○	○
	フィルタホルダ枠の押さえ金具に変形などの損傷はないか。			○	○
	フォーカス調整部は円滑に動作するか。				○
	ネジ類に緩みはないか。		○		
	灯体内に埃や紙吹雪はないか。	○			
ファン	ファンは動作するか。				○
入力プラグ	損傷はないか。			○	○
	ピンに変形、異常はないか。			○	○
	プラグの着脱は良好か。			○	○
電源コード	被覆に傷、変色、亀裂などはないか。			○	○
ON/OFF スイッチ	変色、破損、焼損はないか。			○	○
	正常に動作するか。			○	○
内部配線	変色、傷、焼損はないか。			○	○
LED光源	不点灯・光量の低下はないか。			○	○
	汚れてないか。			○	○
	損傷はないか。			○	○
リフレクタ	リフレクタは汚れていないか。	○			
	傷、歪みなどの損傷はないか。			○	
絶縁抵抗	器具は漏電していないか。（絶縁抵抗 5 MΩ以上）				○

■定期点検のお奨め

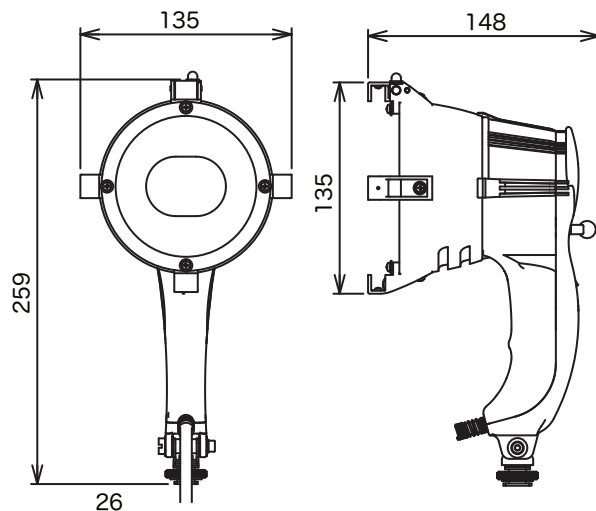
- (1) 使用期間における経年変化または、ご使用の状況によっては消耗、劣化する部品や絶縁性能の低下がありますので、専門技術者による定期点検をお奨めします。
- (2) 定期点検（保守契約）については、弊社の支店ならびに営業所にお問い合わせください。

■修理

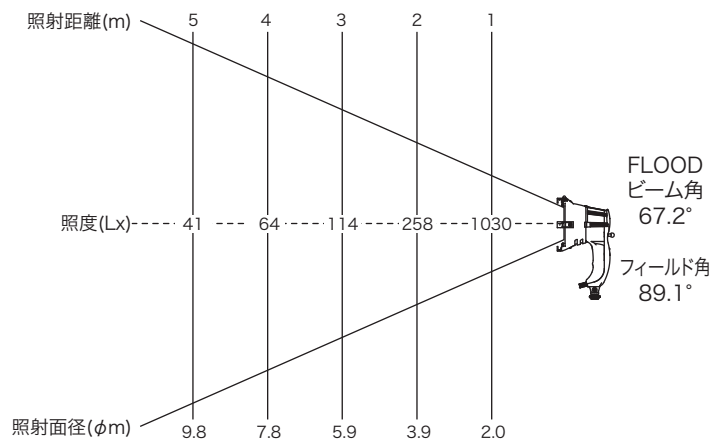
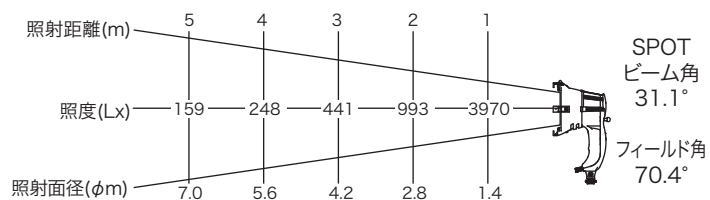
- (1) 修理の判断
上記日常点検項目に基づいて点検した結果、修理依頼の必要がある場合、およびその他の異常がある場合は、修理依頼をしてください。
- (2) 修理は、弊社の支店ならびに営業所にお問い合わせください。

《外形寸法》

(単位：mm)



《照度データ》



【注意】 LED素子には、色調、明るさにばらつきがあり、
 同一の形名の器具においても色調、明るさが異なることがあります。

《仕様》

	灯具部
型式名称	MK-L3II
入力電源	※1（専用の適合電源BOX接続対応）
定格消費電力	34W
ファン内蔵	DC12V 0.48W
光源	高出力昼白色LED
相関色温度	5000K（LED素子標準値）
平均演色評価数	Ra85
リフレクタ	アルミリフレクタ
材質	アルミニウム合金・アルミニウム合金
塗装色	スエードトーン ブルー
本体質量	0.7kg
電源コード	VCTF 0.3mm ² ×8芯×2.0m
入力プラグ	NR-2010-PM（10P）
カメラシュー	スライド式 1/4-20UNC（メネジ）
使用周囲温度	5～35℃

※1

松村製 適合電源BOX MK-L3/DX
接続時 入力DC24V（照明用バッテリー）

IDX製 適合電源BOX A-E2MKL
接続時 入力DC14.4V（V-Mountバッテリー）

【注意】LED素子には、色調、明るさにばらつきがあり、
同一の形名の器具においても色調、明るさが異なることがあります。

《弊社連絡先》

警告表示・銘板が読みにくくなったり、はがれそうになったときは、すぐに貼り替えて修復してください。
また、商品のお問い合わせやアフターサービスは、最寄りのサービスセンター・支店等にご連絡ください。

東京サービスセンター TEL 03-3607-2166

サービスセンター フリーダイヤル 0120-092-714

記載の製品に関しましては、改良の為、予告なく仕様変更を行うことがありますので予めご了承ください。

株式会社 松村電機製作所

本社 〒113-0031 東京都文京区根津2-12-1 TEL03-3821-6169(代) FAX03-5685-3144

東京支店 〒110-0008 東京都台東区池之端2-7-17井門池之端ビル4階 TEL03-3821-6161(代) FAX03-3821-6186

関西支店 〒530-0043 大阪市北区天満2-12-16 TEL06-6352-0245(代) FAX06-6352-2972

中部支店 〒460-0008 名古屋市中区栄5-28-12名古屋若宮ビル TEL052-265-1591(代) FAX052-265-1590

九州支店 〒812-0011 福岡市博多区博多駅前1-15-20NOF博多駅前ビル TEL092-451-3831(代) FAX092-451-3829

東北支店 〒980-0022 仙台市青葉区五橋1-6-2KJビルディング TEL022-221-7791(代) FAX022-267-6892

中国支店 〒730-0032 広島市中区立町1-20NREG広島立町ビル TEL082-245-8161(代) FAX082-245-1537

札幌営業所 〒060-0063 札幌市中央区南三条西3-8-1エテルノビル TEL011-210-9561(代) FAX011-210-9562

沖縄営業所 〒900-0033 沖縄県那覇市久米1-15-1上山ビル TEL098-860-6377(代) FAX098-860-6392

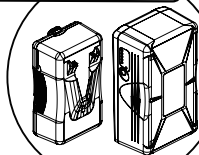
サービスセンター 〒125-0052 東京都葛飾区柴又3-5-6 TEL03-3607-2166(代) FAX03-3627-2505

2016.1_1

A-E2MKL

取扱説明書

ENDURAバッテリー



MK-L3コネクター

MK-L3



リリースレバー

リリースレバーを押した状態でバッテリーが取り外しできます。

つまみを回すことで光量の調節ができます。

赤LEDが点滅しましたら、放電を停止し、バッテリーを交換して下さい。そのまま放電し続けるとバッテリーの劣化に繋がります。

LED STATUS

電圧	LED	緑	赤
Full~13.8V (使用可)	点灯	点灯	消灯
13.8~11.8V (使用注意)			点滅
11.8V~ (使用不可)		消灯	消灯