

PMW-300K1は、1/2型“Exmor”3CMOSセンサーを搭載し、レンズ交換に対応しています。

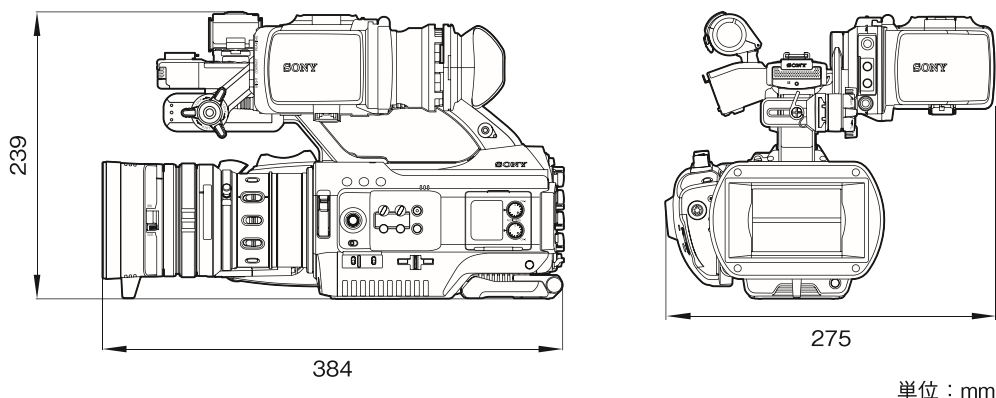
※14倍ズームレンズ付属モデル。PMW-300K2との違いは付属レンズの違いのみです。

主な仕様

記録フォーマット(ビデオ)	
exFATモード	: XAVC-I(112Mbps) XAVC-L(50/35/25Mbps)
UDFモード	: MPEG HD422(50Mbps) MPEG HD…HQ(35Mbps) MPEG IMX(50Mbps) DVCAM(25Mbps)
FATモード	: HQ(35Mbps) SP(25Mbps) DVCAM(25Mbps)
記録フォーマット(オーディオ)	
exFATモード	: XAVC-I…4ch/24bits/48kHz XAVC-L : 4ch/24bits/48kHz
UDFモード	: MPEG HD422…4ch/24bits/48kHz MPEG HD…4ch/16bits/48kHz MPEG IMX…4ch/24bits/48kHz または 4ch/16bits/48kHz DVCAM…4ch/16bit/48kHz
FATモード	: HQ/SP…4ch/16bits/48kHz DVCAM…2ch/16bits/48kHz
レンズ	
マウント	: ソニー1/2型EXマウント
ズーム比	: 光学14倍、サーボ/マニュアル切替可能
焦点距離	: f = 5.8mm~81.2mm(35mm換算 f =31.4mm~439mm)
アイリス	: F1.9~F16およびC(クローズ)、オート/マニュアル切替可能
フォーカス範囲	: 800mm~∞(マクロオフ) 50mm~∞(マクロオン、ワイド端) 735mm~∞(マクロオン、テレ端)
手振れ補正	: シフトレンズ方式 ON/OFF可能
フィルター径	: M77mm、ピッチ0.75mm
カメラ部	
撮像素子	: 1/2型3板式“Exmor”フルHD CMOSセンサー
有効画素	: 1920(H) × 1080(V)
内蔵フィルター	: 1…クリア、2…1/4ND、3…1/16ND、4…1/64ND
水平解像度	: 1000TV本以上(1920 × 1080iモード)
ゲイン	: -3、0、3、6、9、12、18dB
入出力端子	
AUDIO IN	: XLRタイプ3ピン(凹) × 2、LINE/MIC/+48V切り換え式
GENLOCK IN	: BNC × 1
TC IN/OUT	: BNC × 1、TC IN/OUT切り換え式
SDI OUT	: BNC × 2、HD/SD切り換え式
VIDEO OUT	: BNC × 1、SDコンボジット/HD-Y切り換え式
AUDIO OUT	: ピンジャック × 2
EARPHONE	: ステレオミニジャック × 1
REMOTE	: 8ピン × 1
i.LINK	: 4ピン × 1(HDV/DV)、IEEE1394準拠 ※FATモード時のみ
USB	: タイプA × 1、タイプB × 1
HDMI OUT	: タイプA × 1

その他	
ビューファインダー	: 3.5型カラー液晶ビューファインダー(960(H) × 540(V) × 3RGB)
一般	
質量	: 約2.2 kg(本体のみ) 約3.9 kg(レンズ、レンズフード、ビューファインダー、バッテリーパックBP-U30、 SxSメモリーカード各1装着時)
外形寸法(幅×高さ×奥行)	: 約275 × 239 × 384mm(レンズ、レンズフード、ビューファインダー装着時。突起部を含まず。)
電源	: DC12V
動作温度	: 0～+40℃
保存温度	: -20～+60℃
付属品	
レンズ(1)、レンズキャップ付きレンズフード(1)、ビューファインダー(1)、コールドシューキット(1)、赤外線リモコン(1)、 USBケーブル(1)、ショルダーベルト(1)、ボタン電池(バックアップ用CR2032)(1)、ボタン電池(リモコン用CR2025)(1)、 ご使用になる前に(1)、CD-ROM(取扱説明書)(1)、保証書(1)	

外形寸法図



仕様および外観は、改良のため予告なく変更されることがありますのであらかじめご了承ください。