

PMW-500は、“SxS”メモリーカードにMPEG HD422コーデック・MXFファイル記録が可能な“XDCAM”メモリーカムコーダーです。

主な仕様

記録 / 再生フォーマット	
UDFモード	
HD422	: ビデオ圧縮方式…MPEG-2 422P@HL ビデオレート…50Mbps/CBR ビデオサンプル数…1,920 × 1,080、1,280 × 720 ビデオプロキシ…MPEG-4 オーディオ…LPCM 4CH、24ビット、48kHz オーディオプロキシ…A-law
HD420	: ビデオ圧縮方式…MPEG-2 MP@HL(1440) ビデオレート…35Mbps/VBR ビデオサンプル数…1,440 × 1,080 ビデオプロキシ…MPEG-4 オーディオ…LPCM 4CH、16ビット、48kHz オーディオプロキシ…A-law ビデオ圧縮方式…MPEG-2 MP@HL ビデオレート…35Mbps/VBR ビデオサンプル数…1,280 × 720 ビデオプロキシ…MPEG-4 オーディオ…LPCM 4CH、16ビット、48kHz オーディオプロキシ…A-law
IMX	: ビデオ圧縮方式…MPEG-2 422P@ML Intra ビデオレート…50Mbps ビデオサンプル数…720 × 480 (NTSC) / 576 (PAL) ビデオプロキシ…MPEG-4 オーディオ…LPCM 4CH、24 / 16ビット、48kHz オーディオプロキシ…A-law
DVCAM	: ビデオレート…25Mbps ビデオサンプル数…720 × 480 (NTSC) / 576 (PAL) ビデオプロキシ…MPEG-4 オーディオ…LPCM 4CH、16ビット、48kHz オーディオプロキシ…A-law
FATモード	
HD420	: ビデオ圧縮方式…MPEG-2 MP@HL ビデオレート…35Mbps/VBR ビデオサンプル数…1,920 × 1,080、1,280 × 720 オーディオ…LPCM 4CH、16ビット、48kHz ビデオ圧縮方式…MPEG-2 MP@HL(1440) ビデオレート…35Mbps/VBR ビデオサンプル数…1,440 × 1,080 オーディオ…LPCM 4CH、16ビット、48kHz ビデオ圧縮方式…MPEG-2 MP@H14 ビデオレート…25Mbps/CBR ビデオサンプル数…1,440 × 1,080 オーディオ…LPCM 4CH、16ビット、48kHz
DVCAM	: ビデオレート…25Mbps ビデオサンプル数…720 × 480 (NTSC) / 576 (PAL) オーディオ…LPCM 2CH、16ビット、48kHz

記録再生時間(記録再生時間は、使用条件やメモリーの特性などにより、多少の誤差が生じる場合があります。)	
SBP-16使用時	
FATモード	: HQ…約50分 SP…約70分 DVCAM…約65分
UDFモード	: HD422 50 / IMX50…約30分 HD420 HQ…約45分 DVCAM…約55分
SBP-32 / SBS-32G1A使用時	
FATモード	: HQ…約100分 SP…約140分 DVCAM…約130分
UDFモード	: HD422 50 / IMX50…約60分 HD420 HQ…約90分 DVCAM…約110分
SBS-64G1A使用時	
FATモード	: HQ…約200分 SP…約280分 DVCAM…約260分
UDFモード	: HD422 50 / IMX50…約120分 HD420 HQ…約180分 DVCAM…約220分
カメラ部	
撮像素子	: 2/3型、CCD 有効画素数(水平×垂直)…1,920×1,080ピクセル
方式	: RGB 3板方式
分光系	: F1.4プリズム方式
NDフィルター	: 1…クリア、2…1/4 ND、3…1/16 ND、4…1/64 ND
感度	: F11(システム周波数…59.94i) F12(システム周波数…50i) (2000ルクス、反射率89.9%、3200K)
最低被写体照度	: 0.016ルクス(F1.4、+42dB、16フレーム蓄積)
映像SN	: 54dB(Noise Suppress Off) 59dB(Noise Suppress On)
水平解像度	: 1000TV本以上
変調度	: 45%以上(27.5MHz、画面中央)
黒レベル	: 3±1%(メニューのBlackを[±0]に設定したとき)
ゲイン	: -6、-3、0、3、6、9、12、18、24、30、36、42dB、AGC
シャッタースピード	: 59.94i/p、50i/P…1/60 ~ 1/2000秒 29.97p…1/40 ~ 1/2000秒 25p…1/33 ~ 1/2000秒 23.94p…1/32 ~ 1/2000秒
スローシャッター	: 2 ~ 8、16フレーム
ダイナミックレンジ	: 600% 460%(1080/29.97p、1080/25p、1080/23.98p)
スミア	: -135dB
オーディオ部	
サンプリング周波数	: 48kHz
量子化特性	: 16 / 24ビット
ヘッドルーム	: 20dB(工場出荷時)(20、18、16、12dB)、EBU
周波数特性	: 20Hz ~ 20kHz(±3dB以内)
ダイナミックレンジ	: 90dB(代表値)
ひずみ率	: 0.08%以下(入力レベル-40dBu時)
内蔵スピーカー	: モノラル 出力…300mW

表示部	
LCDモニター	: 画面サイズ…対角 8.8cm(3.5型) アスペクト比…16:9 画素数…640(水平) × 3 × 480(垂直) デルタ配列 透過方式…ハイブリッド(半透過) 型
メディア部	
カードスロット	: 形状…Express Card34 スロット数…2 端子…PCMCIA Express Card 準拠
書き込みレート	: 50Mbps 以上
読み出しレート	: 50Mbps 以上
入/出力端子	
入力	
GENLOCK IN	: BNC、1.0Vp-p、75Ω、不平衡
TC IN	: BNC、0.5V～18Vp-p、10kΩ
AUDIO IN CH-1 / CH-2	: XLRタイプ、3ピン(凹) (自動検出切り換え機能付) MIC…-70 ～ -20dBu LINE…+4、0、-3dBu
MIC IN	: XLRタイプ、5ピン(凹) -70 ～ -20dBu
WRR CH1 / CH2	: D-sub 15ピン WRRアナログ…-40dBu WRRデジタル…-40dbFS
HD/SD SDI	: オプション装着時 オーディオ4チャンネル
出力	
VIDEO OUT	: BNC、SDアナログコンポジット / HD-Y切り換え
HD/SD SDI OUT	: BNC、0.8Vp-p、不平衡(HD / SD切り換え) SMPTE-292M / 259M 規格準拠 オーディオ4チャンネル(CH1～CH4)
AUDIO OUT	: XLRタイプ、5ピン(凸) +4、0、-3dBu(平衡)
TC OUT	: BNC、1.0Vp-p、75Ω
EARPHONE	: ステレオミニジャック、8Ω、5mW
その他	
DC IN	: XLRタイプ、4ピン(凸) DC11～17V
DC OUT	: 4ピン DC11～17V、最大定格電流 0.5A
LENS	: 12ピン(レンズへの電源供給) DC11～17V、最大定格電流 1.0A
REMOTE	: 8ピン
LIGHT	: 2ピン
USB	: 4ピン(Aタイプ)、4ピン(Bタイプ)
i.LINK(HDV / DV)	: 6ピン、IEEE1394 準拠
VF	: 角型 26ピン、丸型 20ピン
ワイヤレスレシーバー用	: D-sub 15ピン
一般	
連続操作時間	: 約 170分 (BP-GL95 使用時)
電源電圧	: DC12V(11～17.0V)
消費電力	: 約 27W(本体のみ)、記録時、LCDモニター点灯時
動作温度	: -5～+40℃
保存温度	: -20～+60℃
外形寸法(幅×高さ×奥行)	: 約 124×269×332mm
質量	: 約 3.4kg(本体のみ)

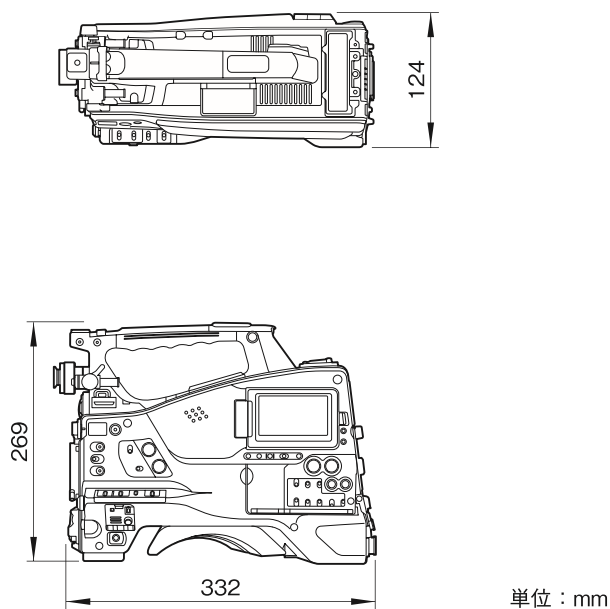
ご注意

- ・消費電力が50Wより大きいビデオライトを接続しないでください。
- ・DC OUT 端子には消費電流が0.5A以下の機器を接続してください。

付属品

- ・ショルダーベルト(1)、コールドシューキット(1)、レンズマウントキャップ(1)、
- ・OPERATION MANUAL(日本語版/英語版)(各1)、
- ・CD-ROM[Utility Software for XDCAM(専用アプリケーションソフトウェア、各種ドライバーを収録)、
- ・Manuals for Solid-State Memory Camcorder(PDF版OPERATION MANUAL、SUPPLEMENTを収録)](1)

外形寸法図



仕様および外観は、改良のため予告なく変更されることがありますのであらかじめご了承ください。