

PVM-740は、真の黒と高い色純度を再現する“スーパートップエミッション”有機ELパネルを搭載した7.4型モニターです。

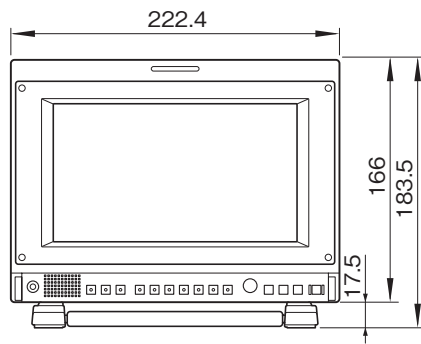
主な仕様

画像系	
パネル	: 有機ELパネル
有効画素率	: 99.99%
画面サイズ	: 7.4型
視野角(パネルの仕様)	
(上、下、左、右)	: 89度、89度、89度、89度(コントラスト>10:1、Typical値)
スキャン	: ノーマル…0% オーバースキャン…5% ネイティブスキャン
有効表示画面(幅×高さ、対角)	: 164×92、188mm
解像度	: 水平…960ドット 垂直…540ライン
アスペクト比	: 16:9
入出力系	
入力	
コンポジット入力(NTSC/PAL)	: BNC×1 1Vp-p ±3dB、負同期
SDI入力	: BNC×1
HDMI入力	: HDMI×1
音声入力端子	: ステレオミニジャック×1 -5dBu、47kΩ以上
リモート入力	
パラレルリモート	: モジュラーコネクタ 8ピン×1
シリアルリモート	: RJ-45モジュラーコネクタ(ETHERNET)×1
DC IN端子	: DC12V(出カインピーダンス0.05Ω以下)
出力	
SDI(3G/HD/SD)出力端子	: BNC×1 出力信号振幅…800mVp-p ±10% 出カインピーダンス…75Ω、不平衡
コンポジット出力端子	: BNC×1 ループスルー、75Ω、自動終端機能付き
音声モニター出力端子	: ステレオミニジャック×1
内蔵スピーカー出力	: 0.5W(モノラル)
ヘッドホン出力端子	: ステレオミニジャック×1
一般	
電源	: AC100V、50/60Hz、0.5A DC12V、1.9A
消費電力	: 最大約27W
動作温度	: 0～40℃(推奨使用温度20～30℃)
動作湿度	: 30～85%以下(結露なきこと)
動作気圧	: 700～1,060hPa
保存温度	: -20～+60℃
保存湿度	: 0～90%
保存気圧	: 700～1,060hPa

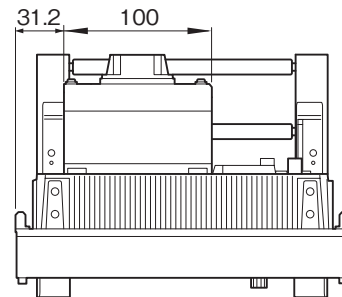
外形寸法(幅×高さ×奥行) :	約 222.4 × 183.5 × 161.8mm
質量 :	約 2.0kg(本体) 約 2.6kg(ACアダプター装着時)
付属品	AC電源コード(1)、ACアダプター(1)、ACプラグホルダー(1)、取扱説明書(1)、CD-ROM(1) CD-ROMマニュアルの使いかた(1)、保証書(1)

外形寸法図

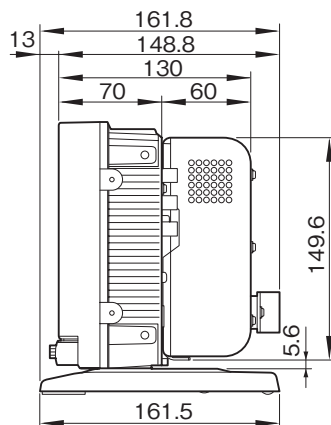
前面



上面

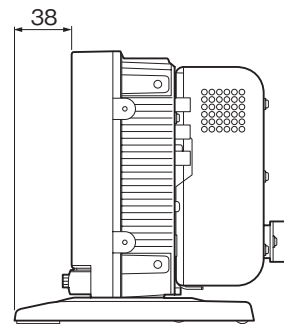


側面



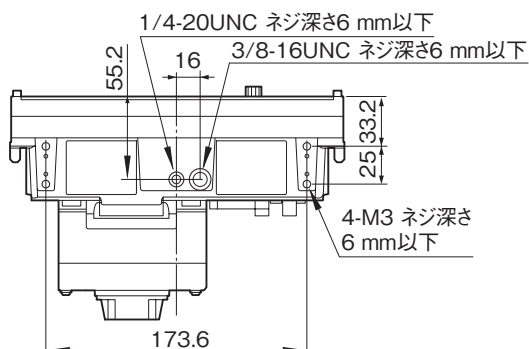
側面

(スタンド取り付けネジ位置B、C使用時)



底面(スタンド取りはずし時)

単位 : mm



仕様および外観は、改良のため予告なく変更されることがありますのであらかじめご了承ください。