

4Kスーパー35mmCMOSセンサー搭載、リアルハンドヘルドシネマカムコーダー

主な仕様

カメラ部	
撮像素子	: Exmor Super35 CMOSセンサー
画素数	: 総画素数…約1160万画素、有効画素数…約830万画素
内蔵フィルター	: 電子式可変NDフィルター(1/4ND~1/128ND)
最低被写体照度	: 0.16ルクス(1/24シャッタースピード、絞りF1.4、ゲインAUTO) 1.28Lux[60i](IRIS F4.0, GAIN Auto, Shutter Speed 1/24) (SELP18105G 使用時)
シャッタースピード	: 1/8~1/10000秒[60i](1/6~1/10000秒[24p])
スロ-&クイックモーション	: [30p]: 2160p: フレームレート選択式(1.2.4.8.15.30 fps)、 [60i]: 1080p: フレームレート選択式(1.2.4.8.15.30.60 fps)
スーパースロモーション	: [60i] フレームレート選択式(120, 240, 480, 960 fps)
ホワイトバランス	: プリセット(3200K)、メモリーA、メモリーB/ATW
ゲイン	: 0,3,6,9,12,15,18,24,27,30dB,AGC切り替え可能
入出力端子	
SDI OUT	: BNC端子×1、SD/HDMI/3G(レベルB) 選択式
HDMI OUT	: HDMIコネクタ(タイプA) ×1
ビデオ出力	: マルチ/マイクロUSB端子一体型×1
音声INPUT端子	: XLRタイプ3ピン(凹) ×2、LINE/MIC/MIC+48V切り替え式
AUDIO OUT端子	: マルチ/マイクロUSB端子一体型×1
ヘッドホン端子	: ステレオミニジャック(φ3.5mm) ×1
USB端子	: マルチ/マイクロUSBジャック×1
リモート	: ステレオミニミニジャック(φ2.5mm) ×1
DC IN	: DCジャック×1
その他	
ビューファインダー	: 0.39型有機EL、約144万画素相当
液晶モニター	: 3.5型カラー液晶、約156万画素相当
外形寸法(幅×高さ×奥行)	: 約111.3×128.7×172.4mm(本体のみ、突起部を含む) 約185.2×218.3×369.5mm(レンズ、レンズフード、大型アイカップ、液晶パネル、 ハンドル、グリップ、突起物を含む。グリップベルトを含まず)
電源電圧	: DC14.4V(バッテリーパック使用時)、DC12.0V(ACアダプター使用時)
消費電力	: 約11.8W(記録時、液晶パネルOff、EVF On、映像出力使用せず) 約12.6W(記録時、液晶パネルOn、EVF On、映像出力使用時)
動作温度	: 0~40℃
保存温度	: -20~+60℃
付属品	
ACアダプター(1)、電源コード(1)、赤外線リモコン(1)、アクセサリーシューキット(1)、グリップ(1)、ハンドル(1)、 液晶モニター(1)、液晶保護パネル(1)、USBケーブル(1)、CD-ROM入り取扱説明書(1)、運用ガイド(2)	

記録フォーマット

フォーマット	モード (ファイルシステム)	拡張子	記録画素数	フレームレート	ビットレート		音声記録	記録時間 (64GB)	
4K	XAVC Long420 (MPEG-4 AVC/H.264)	exFAT	MXF	3840×2160	30p/24p	100/60Mbps	VBR	リニアPCM 24bit 48kHz 2ch	60分 (100M) 100分 (60M)
HD	XAVC Long422 (MPEG-4 AVC/H.264)	exFAT	MXF	1920×1080	60p/30p/24p	50/35Mbps	VBR	リニアPCM 24bit 48kHz 2ch	120分 (50M) 170分 (35M) 220分 (25M)
				1280×720	60i	50/35/25Mbps			
	AVCHD (MPEG-4 AVC/H.264)	exFAT FAT32*1	MTS	1920×1080	60p	28Mbps	VBR	リニアPCM / ドルビーデジタル 16bit 48kHz 2ch	290分 (28M) 340分 (24M) 450分 (17M) 750分 (9M)
				1280×720	60p	24/17Mbps			
Proxy*2	XAVC Proxy	exFAT	MP4	1280×720	30p/24p	9Mbps	VBR	AAC-LC 48kHz 128Kbps 2ch	メインフォーマット による*3
				640×360	30p/24p	3Mbps	VBR		

※ フレームレートの60pは59.94p、60iは59.94i、30pは29.97p、24pは23.98pをそれぞれ省略しています

※ PAL Areaに設定すると、50p/50i/25p記録が可能です

* 1 SDXCの場合はexFAT、SDHCの場合はFAT32となります

* 2 記録モードがXAVC Longの時のみ記録可能です

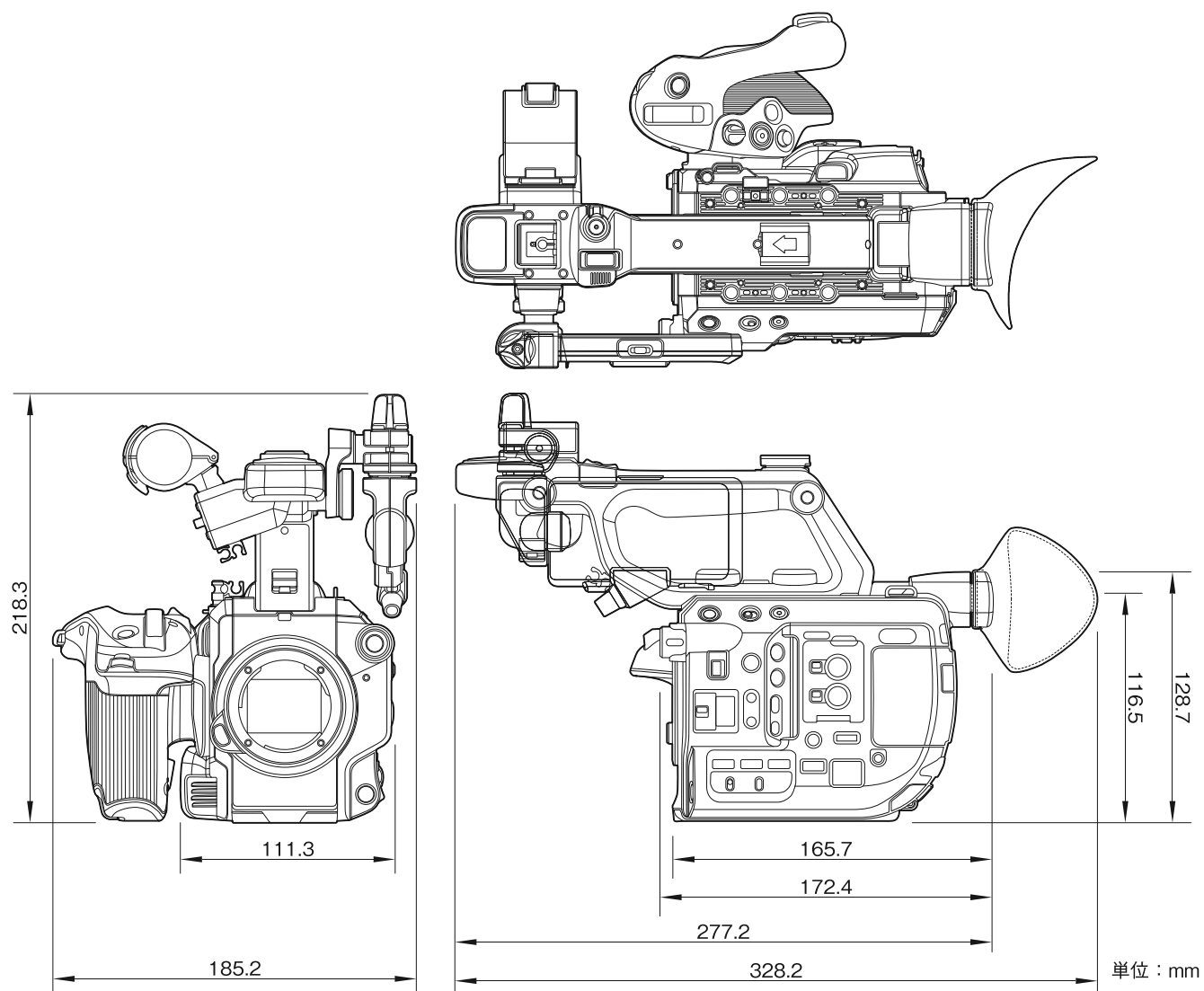
* 3 本線と同一メモリーに記録する為、Proxy同時記録時は本線映像の記録時間が短くなります。

記録メディア

記録フォーマット	記録モード	SDXC (UHS-I)	SDHC (Class 10)	SDHC (Class 6)	SDHC (Class 4)	MS (PRO-HG Duo)	MS (Duo Mark2)
XAVC Long	通常記録	○	—	—	—	—	—
	4K記録	○	—	—	—	—	—
	S&Qモード	○*1	—	—	—	—	—
	メモリー×2同時記録	○	—	—	—	—	—
	Proxy同時記録	○	—	—	—	—	—
AVCHD	通常記録	○	○	○	○	○	○
	S&Qモード	○	○	○	○	○	○
	メモリー×2同時記録	○	○	○	○	○	○

* 1 UHS-I U3以上のカードに限ります

外形寸法図



※PXW-FS5Kにはパワーズームレンズ『SELP18105G』が付属しています。

仕様および外観は、改良のため予告なく変更されることがありますのであらかじめご了承ください。