

新開発6Kフルサイズ Exmor R CMOSイメージセンサーと革新のファストハイブリッドAFを搭載し、圧倒的な表現力と機動力を実現

※PXW-FX9(レンズ付属なしモデル)

PXW-FX9K(レンズ付属モデル)

主な仕様

カメラ部	
レンズマウント	: Eマウント(レバーロックタイプ)
撮像素子	: 35mmフルサイズ相当単板CMOSイメージセンサー
総画素数	: 約2050万画素
NDフィルター	: クリア、電子式可変NDフィルター(1/4~1/128ND)
基準ISO感度	: ISO 800/4000 (Dual Base ISO) (Cine EIモード、D55光源)
SN比	: 57dB(Y) (標準)
シャッタースピード	: 64フレーム~1/8000秒(23.98p時)
スロー&クイック	: フルサイズ 6Kモード...1~30fps (XAVC-I/L 3840×2160、1920×1080、最大29.97p収録)
モーション	Super35mm 4Kモード...1~60fps (XAVC-I/L 3840×2160、1920×1080、最大59.94p収録) フルサイズ 2KおよびSuper35mm 2Kモード...1~60、100、120fps (XAVC-I/L 1920×1080、最大59.94p収録)
ホワイトバランス	: プリセット、メモリーA、メモリーB(2000K~15000K)/ATW
ゲイン	: -3~+18dB(1dBごとに設定可)、AGC
ガンマカーブ	: S-Cinetone、S-Log3、スタンダードガンマ、ハイパーガンマ
ラチチュード	: 15 + stop
入出力端子	
オーディオ入力	: XLR 3ピン(凹) × 2、ライン/マイク/マイク+ 48V切り替え式
SDI出力	: SDI OUT1...BNC × 1(12G-SDI*1、3G-SDI<レベルA/B>、HD-SDI) SDI OUT2...BNC × 1(3G-SDI<レベルA/B>、HD-SDI)
USB	: micro-B × 1
イヤホン出力	: ステレオミニ × 1
スピーカー出力	: モノラル × 1
DC入力	: DCジャック × 1
リモート	: ステレオミニミニ(φ2.5mm) × 1
HDMI出力	: Type A × 1
TC	: BNC × 1(IN/OUT切り替え式)
GENLOCK	: BNC × 1(GENLOCK IN / REF OUT切り替え式)
一般	
質量	: 約2.0kg(本体のみ) 約4.8kg(ビューファインダー、アイピース、グリップ、BP-U35バッテリー、SELP28135Gレンズ、XQDメモリーカード、ハンドル、マイクホルダー含む)
外形寸法(幅×高さ×奥行)	: 約146 × 142.5 × 229mm(本体のみ、突起部含まず)
電源電圧	: DC19.5V
消費電力	: 約35.2W(XAVC-I QFHD 59.94p記録、SELP28135Gレンズ装着、ビューファインダーON時)
動作温度	: 0~40℃
保存温度	: -20~+60℃
連続動作時間	: 約108分(BP-U70バッテリー、XAVC-I QFHD 59.94p記録、SELP28135Gレンズ装着、ビューファインダーON時)

記録フォーマット (ビデオ)	: XAVC Intra
	XAVC-I QFHD 59.94p 最大600Mbps(VBR)
	XAVC-I QFHD 50p 最大500Mbps(VBR)
	XAVC-I QFHD 29.97p 最大300Mbps(VBR)
	XAVC-I QFHD 25p 最大250Mbps(VBR)
	XAVC-I QFHD 23.98p 最大240Mbps(VBR)
	XAVC-I HD 59.94p 最大222Mbps(CBG)
	XAVC-I HD 50p 最大223Mbps(CBG)
	XAVC-I HD 59.94i/29.97p 最大111Mbps(CBG)
	XAVC-I HD 50i/25p 最大112Mbps(CBG)
	XAVC-I HD 23.98p 最大89Mbps(CBG)
	XAVC Long
	XAVC-L QFHD 29.97p/25p/23.98p 最大100Mbps(VBR)
	XAVC-L QFHD 59.94p/50p 最大150Mbps(VBR)
	XAVC-L HD 59.94i/29.97p/50i/25p/23.98p/59.94p/50p 最大50Mbps(VBR)
	XAVC-L HD 59.94i/29.97p/50i/25p/23.98p/59.94p/50p 最大35Mbps(VBR)
	XAVC-L HD 59.94i/50i 最大25Mbps(VBR)
	MPEG HD422
	MPEG HD422 最大50Mbps(CBR)
記録フォーマット(オーディオ)	: リニアPCM 24ビット、48kHz、4CH
記録フレームレート	: XAVC Intra
	XAVC-I QFHD : 3840 × 2160/59.94p、50p、29.97p、23.98p、25p
	XAVC-I HD : 1920 × 1080/59.94p、59.94i、50p、50i、29.97p、23.98p、25p
	XAVC Long
	XAVC-L QFHD : 3840 × 2160/59.94p、50p、29.97p、23.98p、25p
	XAVC-L HD 50 : 1920 × 1080、59.94p、50p、59.94i、50i、29.97p、23.98p、25p
	XAVC-L HD 35 : 1920 × 1080/59.94p、50p、59.94i、50i、29.97p、23.98p、25p
	XAVC-L HD 25 : 1920 × 1080/59.94i、50i
	MPEG HD422
	MPEG HD422 : 1920 × 1080/59.94i、50i、29.97p、23.98p、25p
記録・再生時間 (128GBメモリー時) ※時間は目安です	: XAVC Intra
	XAVC-I QFHD 59.94p(約22分)、50p(約26分)、29.97p(約43分)、25p(約52分)、23.98p(約54分)
	XAVC-I HD 59.94p(約57分)、50p(約57分)、59.94i/29.97p(約105分)、50i/25p(約105分)、23.98p(約130分)
	XAVC Long
	XAVC-L QFHD 59.94p/50p(約86分)、29.97p/25p/23.98p(約125分)
	XAVC-L HD50 59.94i/29.97p/50i/25p/23.98p/59.94p/50p(約225分)
	XAVC-L HD35 59.94i/29.97p/50i/25p/23.98p/59.94p/50p(約305分)
	XAVC-L HD25 59.94i/50i(約410分)
	MPEG HD422
	MPEG HD422 59.94i、50i、29.97P、23.98P、25P(約220分)
記録フォーマット (プロキシビデオ)	: XAVC Proxy : AVC/H.264 Main Profile 4 : 2 : 0 Long GOP、VBR 1920 × 1080 9Mbps、 1280 × 720 9Mbps、1280 × 720 6Mbps、640 × 360 3Mbps
記録フォーマット(プロキシオーディオ)	: XAVC Proxy : AAC-LC、128kbps、2CH
レンズ部(PXW-FX9K)	
マウント	: Eマウント
焦点距離	: 28~135mm
開放F値	: F4
絞り羽根	: 9枚(円形絞り)
フォーカス	: オートフォーカス/マニュアルフォーカス切り替え
最短撮影距離	: 0.4(W) - 0.95(T)m(AF/MF)0.95m(Full MF)
手振れ補正	: レンズ内手振れ補正方式
フィルター径	: 95mm
その他	: フォーカス、ズーム、アイリス独立3リング(端つき)、カメラメニューによるズームリング回転方向切換可能
外形寸法(最大径×長さ)	: 105 × 162.5mm
質量	: 約1215g(三脚座別)

その他

液晶ビューファインダー：3.5型 720HD 約276万画素(1280×720×3RGB)

内蔵ガイド音声用簡易マイク：無指向性モノラルエレクトレットコンデンサーマイクロホン

メディアスロット部：XQDカードスロット×2

SD/MSカードスロット×1(設定データ/プロキシ映像収録<SDのみ>)

Wi-Fi：IEEE 802.11 a/b/g/n/ac

WEP/WPA-PSK/WPA2-PSK

NFC：NFC Forum Type 3 Tag 準拠

付属品

ボディキャップ(1)、ビューファインダー(1)、アイピース(1)、グリップリモコン(1)、ACアダプター(1)、電源ケーブル(1)、USBケーブル(1)、CD-ROM(取扱説明書PDF)(1)

*1 4K出力は59.94pのみとなります。23.98p/29.97pは将来のファームアップで対応します。

※本機はTCフリーランモード時、電源OFF/ONを行うと実時間とTC間に誤差が生じます。

※LUT機能について

4K記録/HD映像出力時：<全系統ON><全系統OFF><内部記録OFF / VF&ビデオ出力ON>の3つから選択可能です。

4K記録/4K映像出力時：<全系統ON><全系統OFF><内部記録OFF / ビデオ出力OFF / VF ON>の3つから選択可能です。

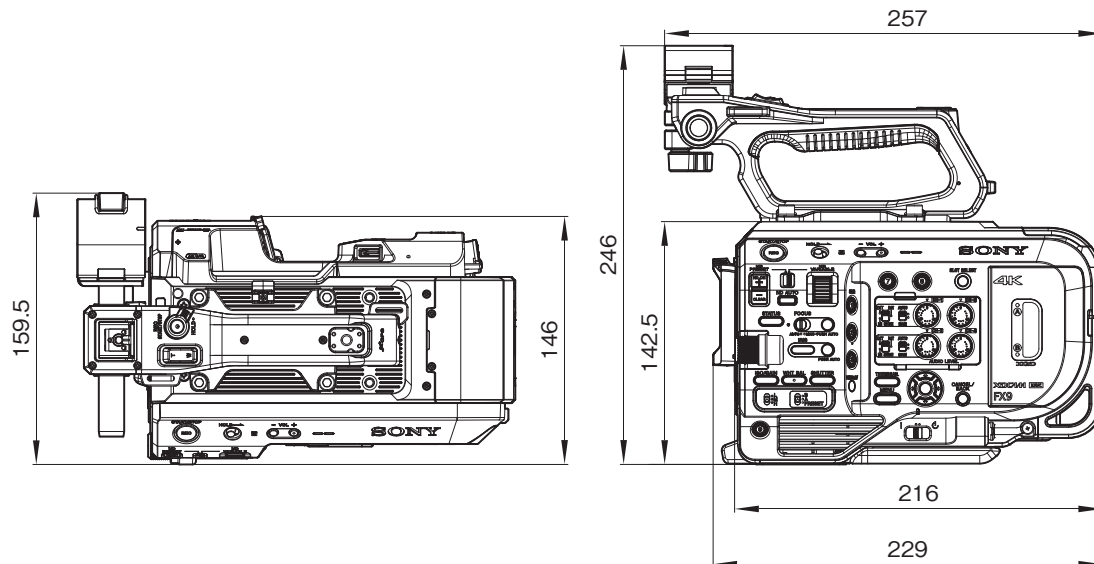
HD記録時：<全系統ON>または<全系統OFF>となります。

またVFのガンマディスプレイアシスト機能はLUTとは無関係にON/OFF可能です。

※スロー&クイックモーション時、AF機能は無効となります。

※Super35mmスキャンモード時は歪曲収差補正はかかりません。

外形寸法図



単位：mm

仕様および外観は、改良のため予告なく変更されることがありますのであらかじめご了承ください。