

VL-4Se

4ch Simultaneous Quick Charger



取扱説明書

このたびは、VL-4Seをお買い求めいただきましてありがとうございます。VL-4SeはENDURAバッテリー用の4チャンネル同時急速充電器です。ご使用に際しては本書をよくお読みいただき、基本的な取り扱い方法や注意事項をご理解された上で、安全にお使いください。お読みになられた後は、いつでも見られるところに必ず保管してください。

安全にお使いいただくための注意

間違った使い方をした場合、火災、感電あるいは怪我や製品故障などの重大な原因となることもあります。事故を防ぐために、下記の項目を必ずお守りください。

⚠ 警告：死亡や重傷を負う危険が生じる可能性があります

- 機器に表示されたものと異なる電源電圧で使用しないでください。
- 弊社指定バッテリー以外は、充電しないでください。
- 水で濡らしたり、水中に投じないでください。
- 分解したり改造したりしないでください。
- 落下させたりハンマーで叩くなど、強い衝撃を与えないでください。また、重い物を載せたり、圧力を掛けないでください。
- 電源コードや DC ケーブルを傷つけないでください。
- 損傷が著しい場合は使用しないでください。
- バッテリーを接続する時は、奥までしっかり差し込んでください。また、充電中は充電器本体の温度が上昇しますが異常ではありません。
- 直射日光の当たる場所や熱器具の近く、水に濡れる可能性のある場所や、湯気・湿気・油煙・ほこりなどの多い場所での保管・設置・使用は、故障や火災・感電事故などの原因に繋がる恐れがありますので、お止めください。
- 接続端子のプラス極とマイナス極をショートさせると、火災や感電事故などの原因に繋がる恐れがあります。接続の際に、接続端子に金属類などを接触させたりしないよう充分にご注意ください。
- 故障などによる修理・内部点検は、お買い上げ店もしくは弊社営業部までご連絡ください。

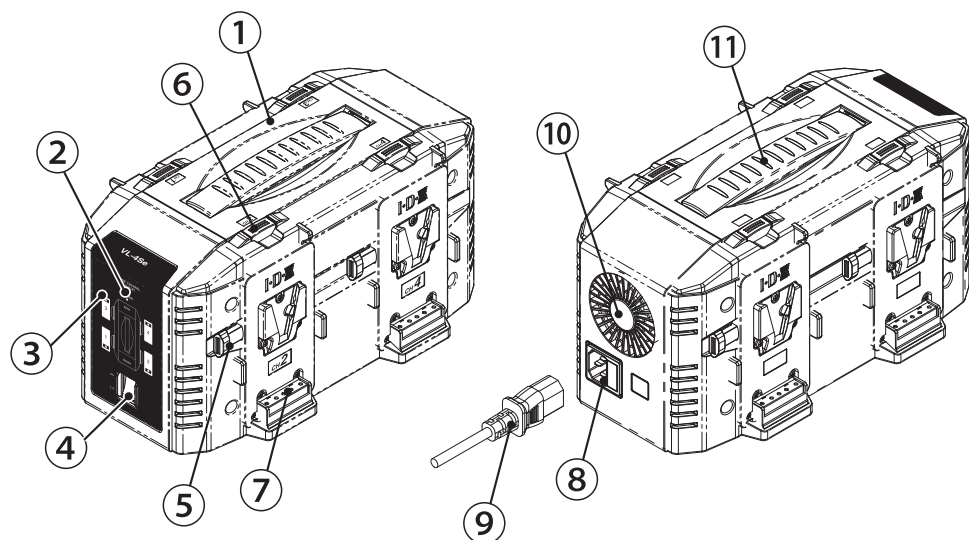
⚠ 注意：けがや物品損害が生じる可能性があります

- 電源コードは必ず付属のものをご使用ください。
- 本製品に付属の電源コードセットは、他の機器には使用できません。
- 必ず弊社指定の使用条件を守ってください。
- 高温環境下では使用しないでください。
- 吸気孔や排熱ファンを塞いで使用しないでください。
- 本機を重ねて持ち運びしないでください。
- 水にぬれた場所や湿度の高い場所で保管しないでください。
- 所定時間を超えても充電が完了しない場合は、ただちに充電を止めてください。
- ご使用中に異臭や液漏れ・変色・変形などがあつた場合は電源プラグをコンセントから抜いて、ただちに使用を止めてください。
- この製品はクラス A 情報技術装置です。住宅環境で使用する場合は、電波障害を発生させる恐れがあります。その際、この製品の利用者は、適切な手段を講ずることが必要とされることがあります。

特長

- 入力電圧は AC100V~240V まで切り替え操作の必要がありません。
- 4チャンネルの同時急速充電を行います。
- バッテリーを安全に充電するための各種保護機能があります。
- 低電圧バッテリーを検知し、予備充電を行います。
- 万一、電池不良などの原因により充電が終了しない場合も、保護タイマーが働き安全を確保します。

各部名称



- ① 充電器本体
- ② POWER LED
- ③ 充電LED
- ④ 電源スイッチ
- ⑤ バッテリー リリースボタン(横)
- ⑥ バッテリー リリースボタン(上)
- ⑦ バッテリー充電端子
- ⑧ ACインレット
- ⑨ 電源コード
- ⑩ 排熱ファン
- ⑪ ハンドル

操作手順

- 1: 電源コードを本体に挿し、AC プラグをコンセントに接続してください。
- 2: 電源スイッチを ON にしてください。(POWER LED がオレンジ色に点灯します)
- 3: バッテリーを接続すると、バッテリーチェックを行い充電を開始します。(充電 LED が赤色に点灯します) 異常を検知した場合は充電を行いません。
※バッテリー リリースボタンが戻りきるまでバッテリーを差し込んでください。
- 4: 満充電を検知すると充電完了となります。(充電 LED が緑色に点灯します)
- 5: バッテリーの取り外しは充電器のリリースボタンを押しながまますぐ上に持ち上げてください。

※安全のため、電源 ON 状態やバッテリーを取り付けた状態で持ち運ばないでください。
※バッテリーが接続されていない場合でも環境温度によってファンが作動する事があります。

保護機能

〈低電圧バッテリー急速充電禁止〉

- 接続されたバッテリーの電圧が、規定値以下の場合は予備充電を行います。(充電 LED が赤色に点灯します)

〈充電保護 タイマー〉

- 充電を開始し一定の時間が経過しても満充電にならない場合は強制的に充電を停止させます。(充電 LED がオレンジ色に点滅します)

〈過電圧 / 過電流保護〉

- 充電中のバッテリー電圧 / 電流の異常を検知した場合、充電を停止します。(充電 LED がオレンジ色に点滅します)

仕様

- 適応バッテリー: IDX 製 Vマウントリチウムイオンバッテリー
- 定格入力電圧: AC100V ~ 240V (50 / 60Hz)
- 消費電力: 最大 220VA
- 使用温度範囲: 0°C ~ 40°C
- 使用湿度範囲: 20% ~ 90% RH
- 外形寸法: 約 156 (W) × 153 (H) × 288 (D) mm
- 質量: 約 2.7kg
- 充電機能: 充電制御方式・・・定電流 / 定電圧充電方式
充電出力・・・16.8V
3A(3チャンネルまでの充電)
2.7A(4チャンネル同時充電)

● 充電時間の目安:

最新の充電時間一覧表は、弊社ホームページをご確認ください。
(http://www.idx.tv/jp/support/charge_time.html)

充電 LED の表示内容

- 消灯・・・バッテリーなし
- オレンジ点灯・・・充電待機
- 赤点灯・・・充電中
- 緑点灯・・・充電完了
- オレンジ点滅・・・過電圧 / 過電流保護が作動したとき
充電保護タイマーが作動したとき
- 赤点滅・・・充電器電源部の異常を検知したとき
充電器内部の温度異常を検知したとき



株式会社 アイ・ディー・エクス | 本社: 〒214-0021 神奈川県川崎市多摩区宿河原 6-28-11
Tel: 044-850-8801 Fax: 044-850-8838 Home Page: <http://www.idx.tv> E-mail: idx.japan@idx.tv

※仕様及び外観は、予告なく変更することがあります。 ※製品および製品保証に関しては上記にお問い合わせください。

201706 C4MK170081-3

VL-4Se

4ch Simultaneous Quick Charger



Instruction Manual

Thank you for purchasing the VL-4Se. VL-4Se is a 4-channel simultaneous quick charger for V-Mount Lithium Ion batteries. Prior to using the charger, IDX recommends to read this Instruction Manual and keep this manual for future reference.

⚠ WARNING

May cause sudden serious injury and death

- Do not connect to an AC power source that exceeds the voltage specification stated on the unit.
- Use only with the compatible batteries listed in this manual.
- Do not short the contact pins with any metal object.
- Do not carry or store with metal equipment.
- Do not immerse in water.
- Do not attempt to open the outer casing or break apart.
- Do not subject the unit to extreme physical impact or pressure, or place any object across the terminals that could cause it to short.
- Do not attempt to use if damaged.
- Protect the power cord from any damage.
- When connecting a battery be sure to insert the battery into the battery socket or connector firmly.
- Do not use, put and storage the charger; near a steam and the place where has a possibility getting wet, with high humidity, dust and soot, in place which are expose to direct sunlight and extreme temperatures. Doing under these environments may cause damage, fire, electrical shock or other incidents.
- A short between positive terminal(+) and negative(-) may cause a fire, electrical shock or other incidents. Please make sure that the charging connector does not touch any metal parts when a battery is not attached.
- Please contact IDX or your local IDX representative for service and repairs.

⚠ CAUTION

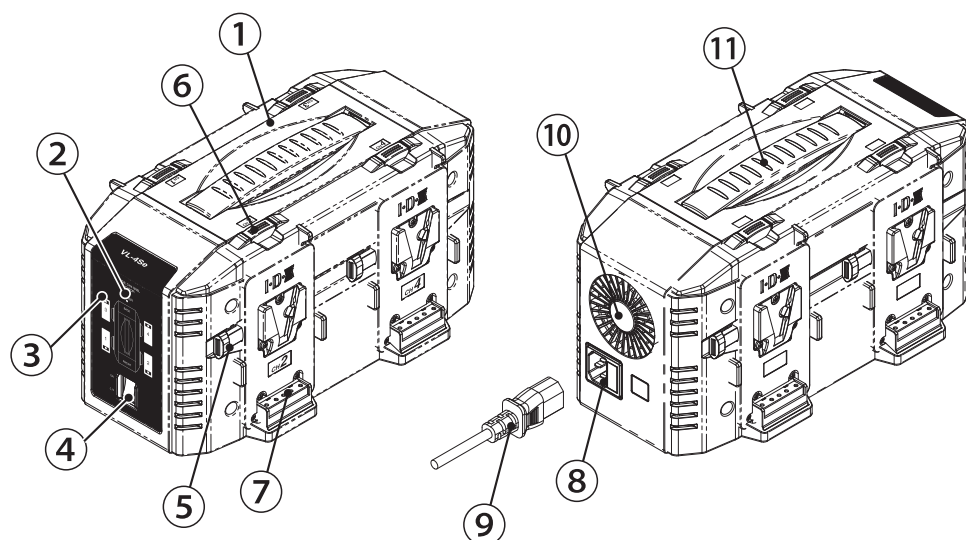
May cause injury or damage other equipment

- The unit should be used under the conditions listed in this manual.
- Do not expose the unit to extremely high temperatures.
- Use the approved power cord / appliance connector / plug conforming to the proper ratings (voltage, ampere) and safety regulations of each country if applicable.
- Keep the unit away from excessively dry or humid environments.
- Do not cover the ventilation holes & Waste heat fan.
- Please do not carry while stacked
- Stop charging immediately if the charging does not complete within the designated time.
- In case of abnormal smell, leak, color change or case deformity during use, turn the power off and unplug the cable from the socket to avoid possible injury.
- This is a class A product in a domestic environment this product may cause radio interference in which case the user may be required to take adequate measures.

Features

- Universal AC input for world-wide use.
- 4ch simultaneous quick charge.
- Auto safety & protection features.
- Recovery charge mode for low voltage batteries.
- Protection circuitry activates when a battery fault is detected.

Location and Function of Parts



- 1 Charger body
- 2 Power LED
- 3 Charge LED
- 4 Power Switch
- 5 Battery release button (Side)
- 6 Battery release button (Top)
- 7 Battery charge terminal
- 8 AC Inlet
- 9 Power cable
- 10 Waste heat fan
- 11 Handle

Operating Instructions

- 1 : Insert the power cable to the charger body before plugging into an AC outlet.
- 2 : Turn the Power sitch on. (Solid Amber)
- 3 : When the battery pack is mounted, a status LED will turn ON. (Solid Red)
If the condition of the battery is OK, charging will automatically start.
*Please mount the battery until the battery release button is firmly locked.
- 4 : Charging will automatically stop when the battery is fully charged. (Solid Green)
- 5 : When removing the battery from the charger, firmly press the release button while lifting the battery straight up.

- * For your safety, Do not carry the charger while the power turned-on/ the battery is attached.
- * The fan may be operated according to the operating temperature, even if the battery is not attached.

Safety Features

- <Prohibit low battery quick charge >
 - The charger starts pre-charging if the voltage of mounted battery is under.
- < Charging protection timer >
 - The charger stops charging automatically if the battery is not fully charged after the period of time from quick charging state.
- < Over voltage/ current protection >
 - The charger stops charging, if unusual voltage or current is detected from the battery.

Specifications

- Recommended batteries : IDX V-Mount Lithium Ion batteries
- Input voltage : AC100V-240V 50 / 60Hz Automatic
- Power consumption : MAX 220VA
- Operating temperature : 0 ~40°C / 32~ 104°F
- Operating humidity : 20%~90% RH
- Dimensions : approx. 156 (W)×153 (H)×288 (D) mm
approx. 6.14 (W)×6.0 (H)×11.3 (D) inches
- Weight : Charger body approx. 2.7kg / 5.95 lbs
- Charging method : Constant current / Constant voltage
- Charging output : 16.8V MAX 3A (Charging up to 3Ch)
MAX 2.7A (Charging up to 4Ch)
- Charge time standard :
For the latest charging time information, please visit our website
(<http://idxtek.com/charge-chart>)

Charge LED Indicator

- Light off : No battery
- Solid amber : Charging standby
- Solid red : Quick charge in progress
- Solid green : Fully charged
- Flashing amber :
Over voltage / current protection activated
Charging protection timer operated
- Flashing red :
Charger fault
Unusual temperature inside the charger is detected

Design and specifications are subject to change without notice.



Manufacturer : **IDX Company, Ltd.** 6-28-11 Shukugawara, Tama-ku, Kawasaki-shi, Kanagawa-ken, 214-0021 Japan
Tel : +81-44-850-8801 Fax : +81-44-850-8838 E-mail : idx.japan@idx.tv
Importer for EU : **IDX Technology Europe, Ltd.** Unit 9, Langley Park, Waterside Drive, Langley, Berkshire SL3 6AD, England
Tel : +44-1753-547692 Fax : +44-1753-546660 E-mail : idx.europe@idx.tv
Importer for USA : **IDX System Technology, Inc.** 2377 Crenshaw Blvd, Suite 160, Torrance, CA 90501 USA
Tel : +1-310-328-2850 Fax : +1-310-328-8202 E-mail : idx.usa@idx.tv

